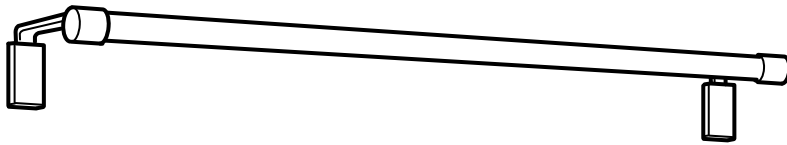
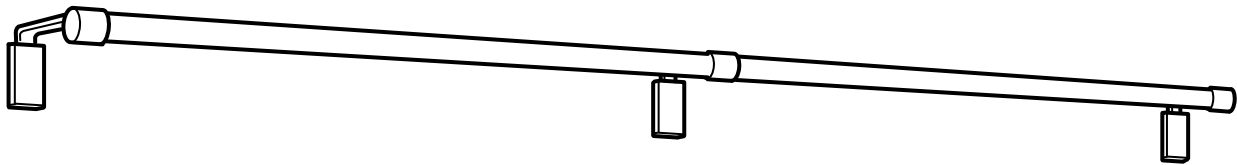


GÅNGBAR



Design and Quality
IKEA of Sweden

ENGLISH

Different wall materials require different types of screws. Choose screws that are specially suited to the material in your wall.

DEUTSCH

Unterschiedliche Wandmaterialien erfordern unterschiedliche Schrauben. Immer Schrauben verwenden, die für die Wandbeschaffenheit geeignet sind.

FRANÇAIS

Le choix des vis dépend du matériau dans lequel elles doivent être fixées. Utiliser des vis adaptées au matériau de votre mur.

NEDERLANDS

Voor verschillende wandmaterialen heb je verschillende schroeven. Gebruik schroeven die geschikt zijn voor het materiaal van de wand.

DANSK

Forskellige vægmaterialer kræver forskellige typer skruer. Vælg skruer, som egner sig til det relevante vægmateriale.

NORSK

Ulike veggmaterialer krever ulike skruer. Bruk skruer som passer til materialet i veggens din.

SUOMI

Erilaisiin seinämateriaaleihin tarvitaan erilaiset kiinnikkeet. Valitse kotisi seinämateriaaliin sopivat ruuvit.

SVENSKA

Olika väggmaterial kräver olika skruvar. Komplettera med skruvar som passar materialet i din vägg.

ČESKY

Rozdílné zdičí materiály vyžadují různé typy šroubků. Vyberte šroubky, které jsou vhodné pro vaši zdi.

ESPAÑOL

Cada tipo de pared requiere una clase específica de tornillos. Elige los tornillos que mejor se adapten a tu tipo de pared.

ITALIANO

I diversi materiali delle pareti richiedono tipi diversi di viti. Scegli viti adatte al materiale della parete in questione.

MAGYAR

Különböző típusú falakhoz, különböző típusú csavarokat, tipliket ajánlunk. Válassz mindig olyan csavart, tiplít, mely a leginkább alkalmas az otthonodban található fal / mennyezet anyagához.

POLSKI

Wybieraj wkręty odpowiednie do twojego rodzaju ściany.

PORTUGUÊS

Cada material de parede requer um tipo diferente de parafusos. Escolha os parafusos apropriados para o material da sua parede.

ROMÂNĂ

Materialele variate din care sunt construiți pereții necesită diferite tipuri de șuruburi. Alege întotdeauna șuruburi adecvate materialelor pereților tăi.

SLOVENSKY

Rôzne typy stien vyžadujú rôzne typy skrutiek. Zvoľte skrutky vhodné pre daný materiál.

БЪЛГАРСКИ

Различните стени материали изискват различни видове винтове. Използвайте винтове, специално предназначени за материала на вашите стени.

HRVATSKI

Različite vrste zidova zahtijevaju različite vrste vijaka. Odaberite vijke koji točno odgovaraju vrsti vašeg zida.

ΕΛΛΗΝΙΚΑ

Για διαφορετικά υλικά τοίχου, απαιτούνται διαφορετικοί τύποι βιδών. Επιλέξτε βίδες, οι οποίες να είναι οι πλέον κατάλληλες για το υλικό του τοίχου σας.

РУССКИЙ

Для различного типа стен требуются различного вида шурупы. Выбирайте шурупы, которые подходят к материалу Ваших стен.

SRPSKI

Različite vrste zidova zahtevaju različite vrste tiplova. Odaberite tiplove koji posebno odgovaraju vrsti vašeg zida.

SLOVENŠČINA

Različni stenski materiali zahtevajo različne vrste vijakov. Uporabite takšne vijake, ki ustrezajo materialu vaše stene.

TÜRKÇE

Farklı duvar malzemeleri farklı türde vida gerektirir. Duvarınızdaki yapı malzemesine uygun vidalar seçin.

Українська

Різні матеріали вимагають застосування різних шурупів. Використовуйте лише ті шурупи, які підходять матеріалу Ваших стін.

ҚАЗАҚ

Әр түрлі қабырғалар үшін әр түрлі бұрамашегелер қажет. Үйіңіздің қабырғасына сәйкес келетін бұрамашегелерді таңдаңыз.

中文

不同的墙体材料需要采用不同类型的安装螺钉。根据墙体材料，选择适用的安装五金件。

繁體中

不同的牆壁材質適用不同種類的螺絲。請選擇使用適合您家牆壁材質的螺絲。

日本語

壁の材質により使用できるネジの種類が異なります。壁の材質に合ったネジやネジ固定具を使用してください。

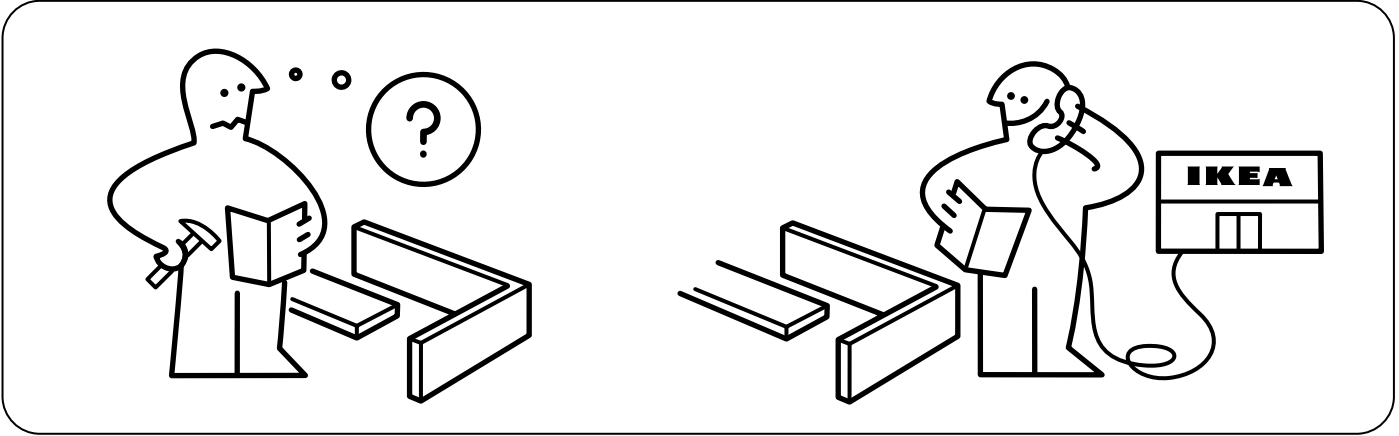
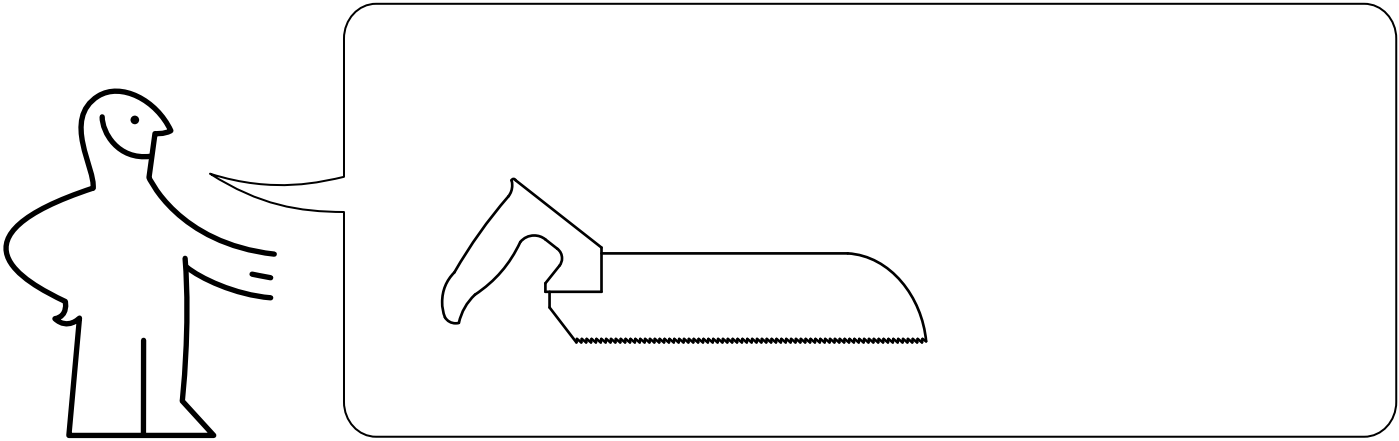
BAHASA MALAYSIA

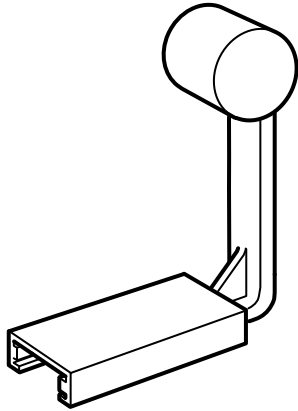
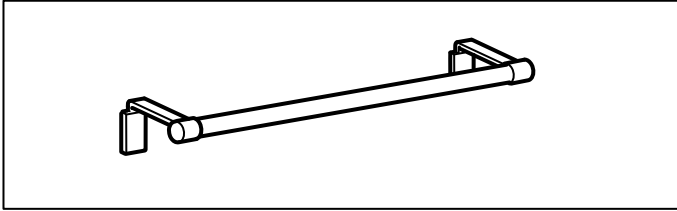
Bahan binaan dinding yang berbeza memerlukan jenis skru yang berbeza. Pilih skru yang paling sesuai untuk digunakan pada bahan binaan dinding anda.

عربي
يُنْبَغِي إِسْتِعْمَالُ أَنْوَاعٍ مُخْتَلِفَةٍ مِنَ الْمَسَامِيرِ
مُتَّفِقَةً لِنَوْعِيَةِ مَوَادِّ الْجِدَارِ.

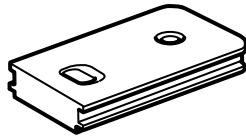
ไทย

วัสดุผนังแบบต่างๆ จะต้องใช้กับตะปูเกลียวที่ □
แตกต่างกันไป ให้เลือกใช้ตะปูเกลียวที่เหมาะสม
กับวัสดุผนังของท่านโดยเฉพาะเสมอ

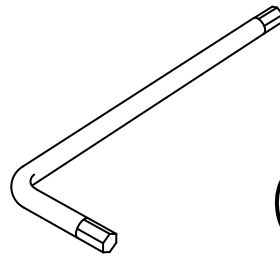




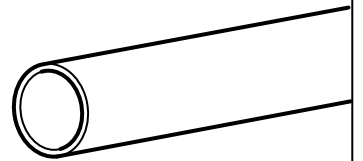
2x



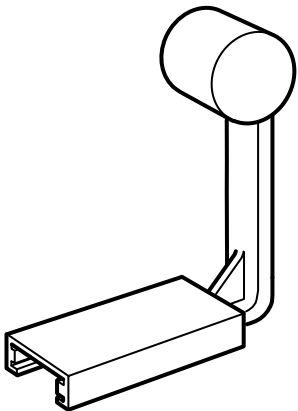
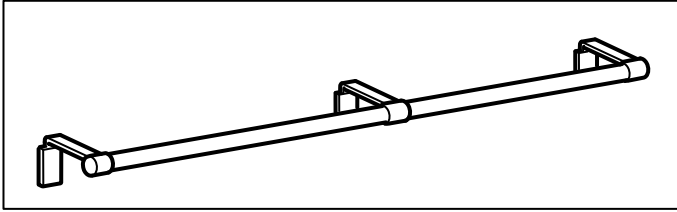
2x



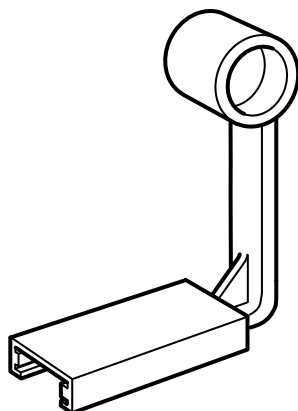
1x



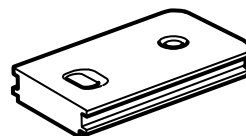
1x



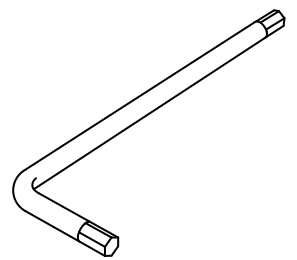
2x



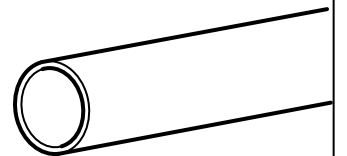
1x



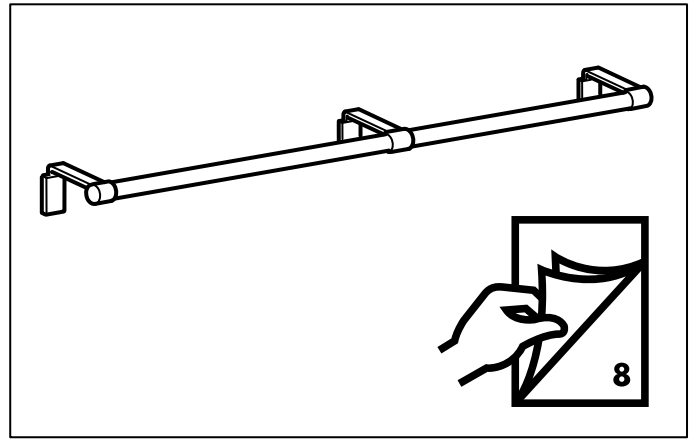
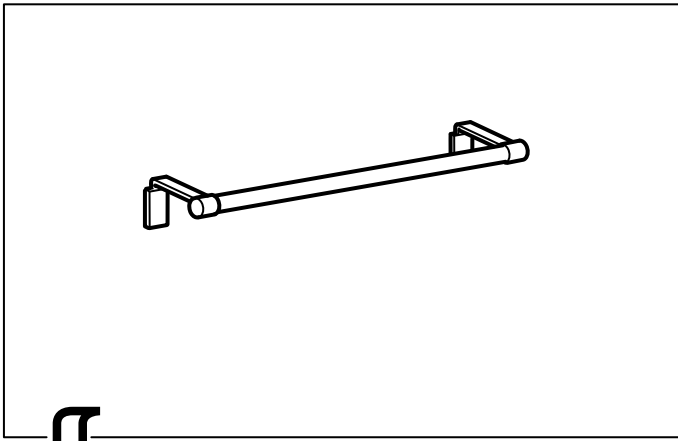
3x



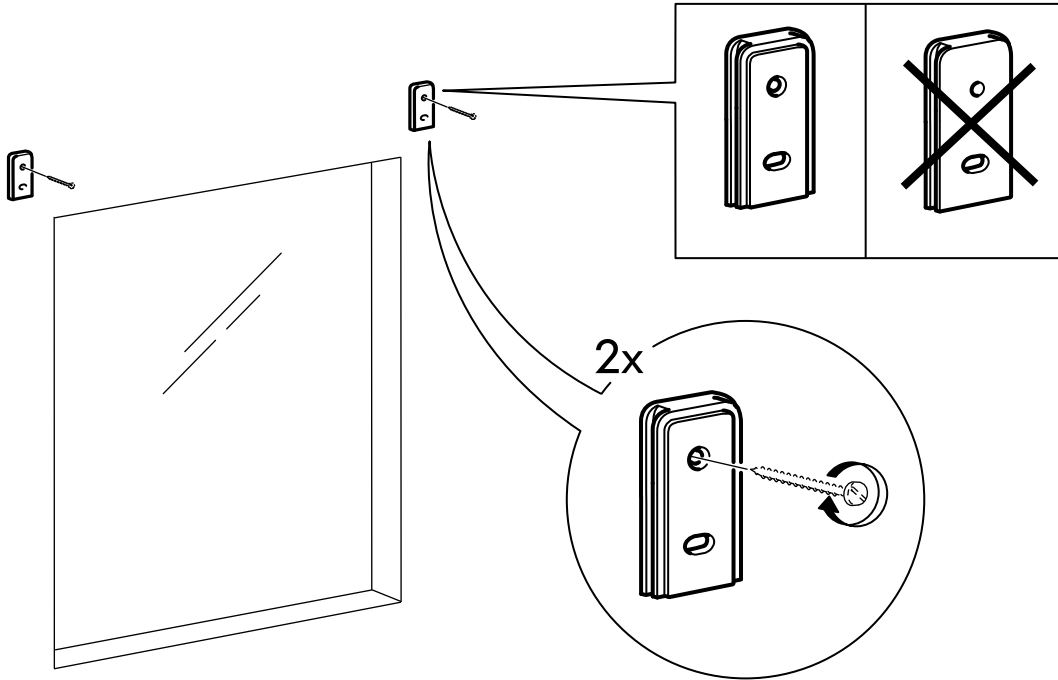
1x



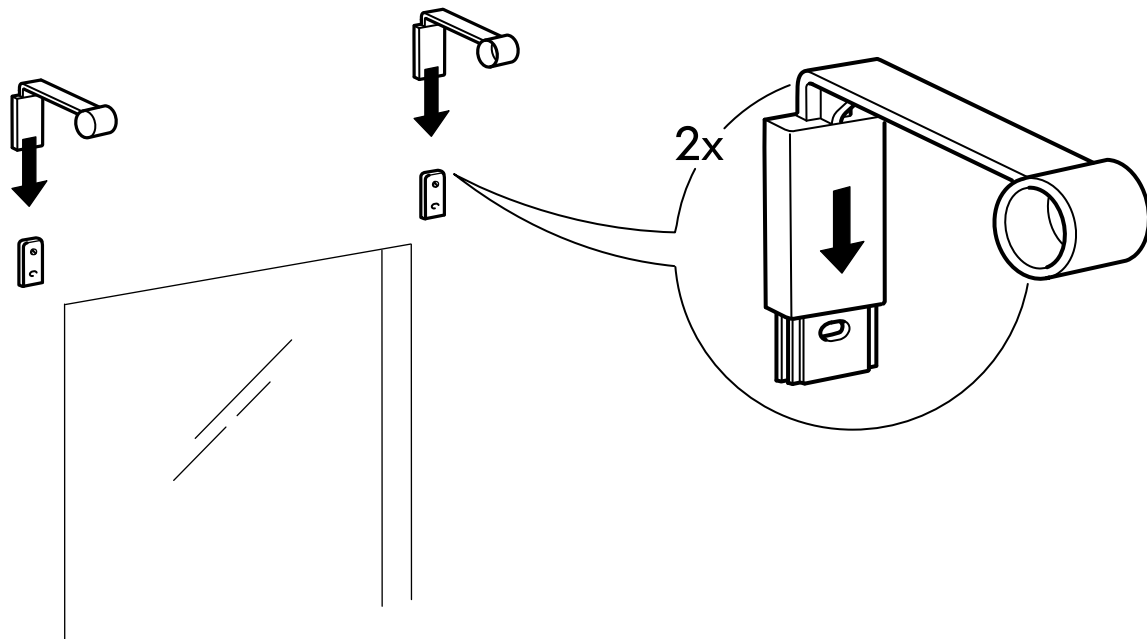
1x



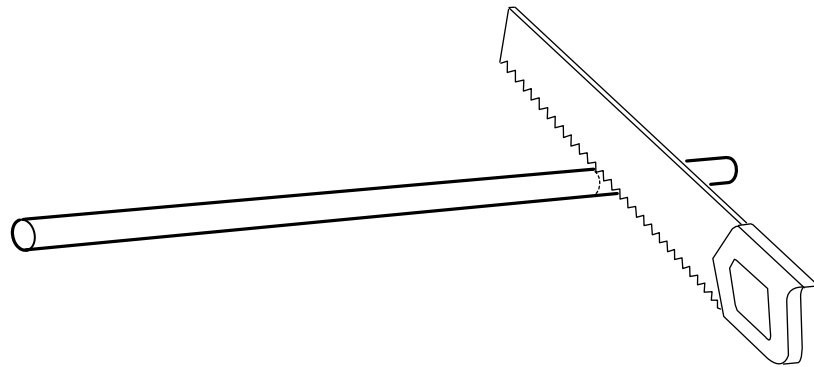
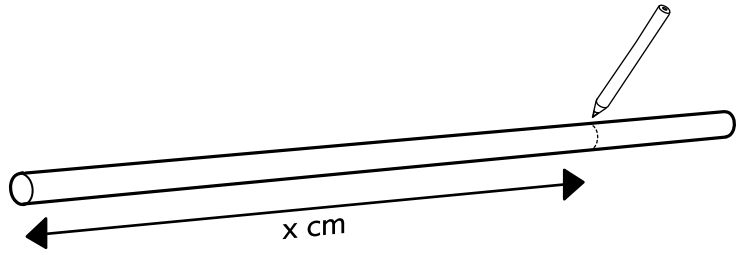
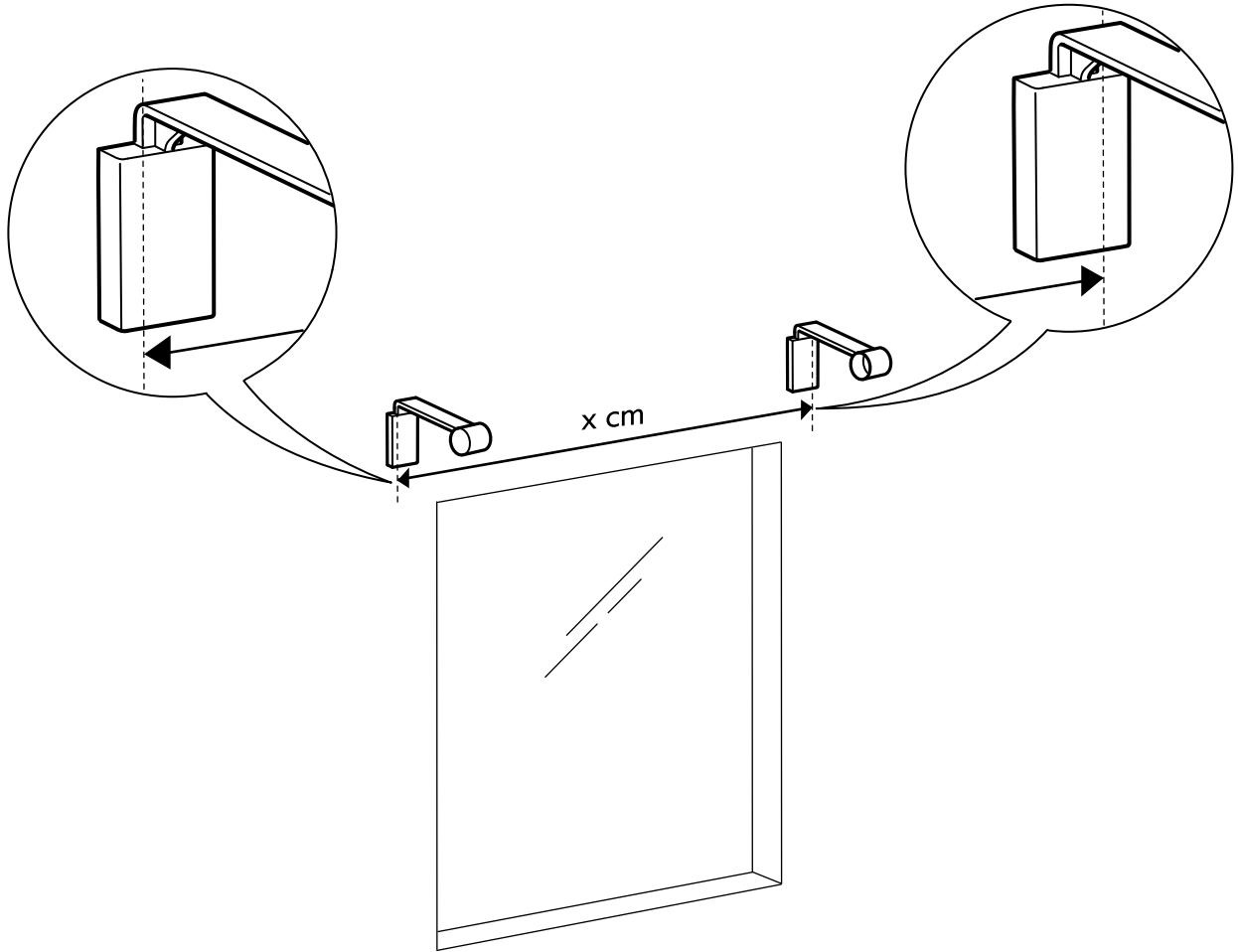
1



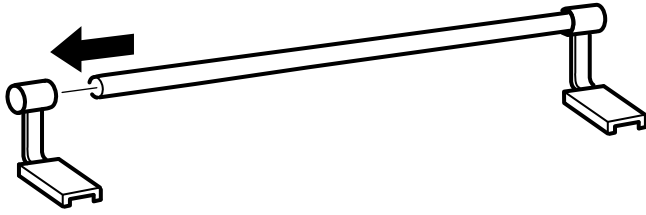
2



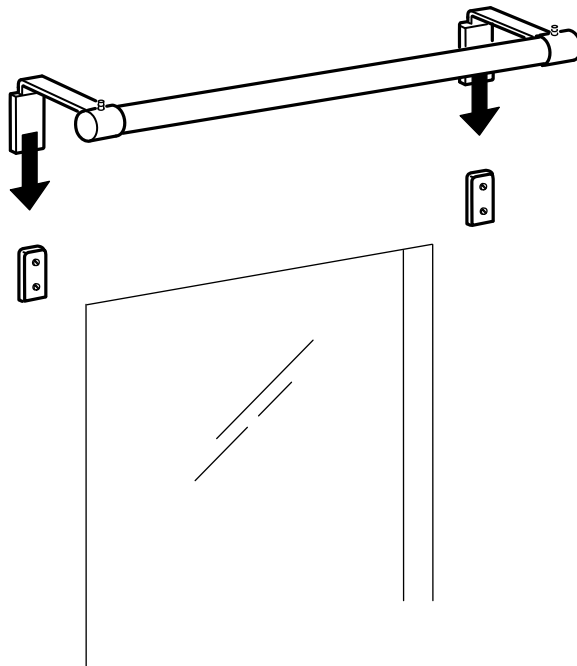
3



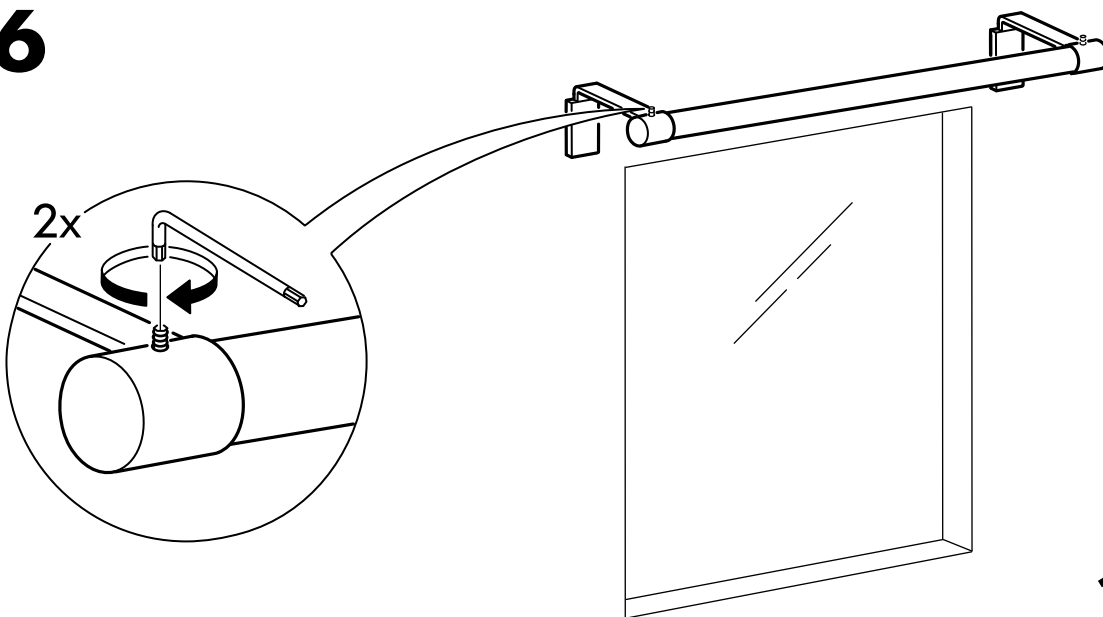
4

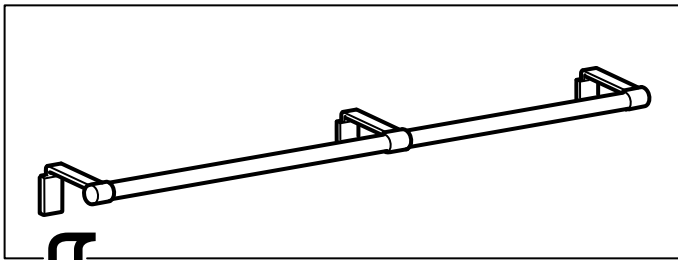


5

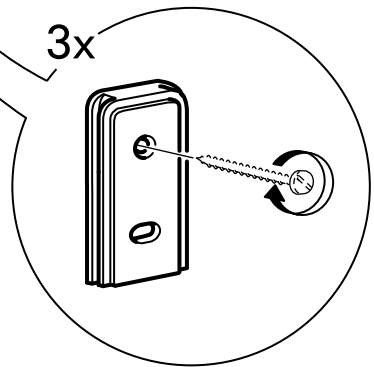
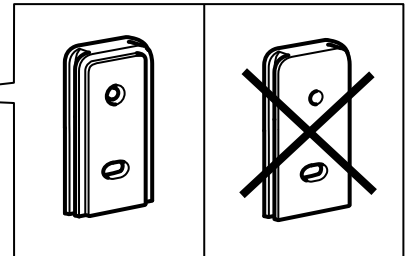
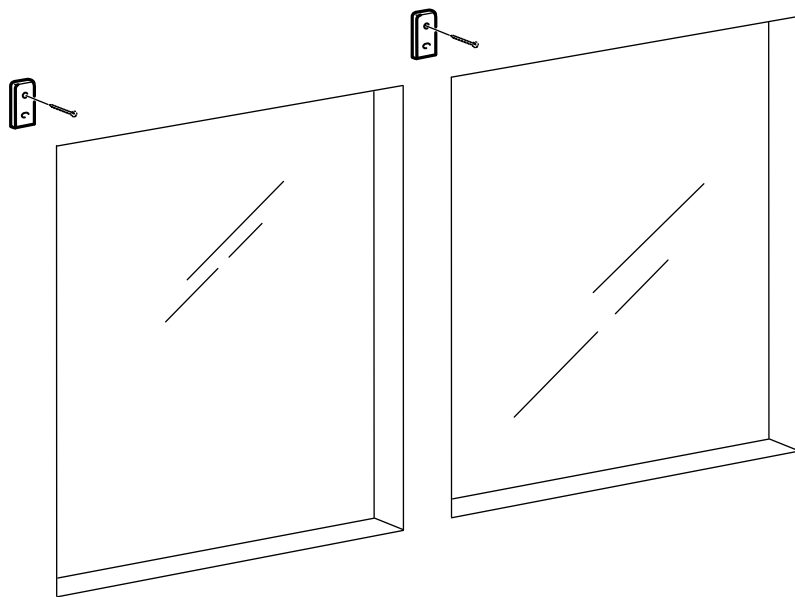


6

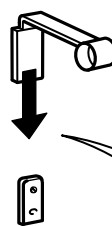
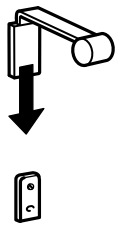




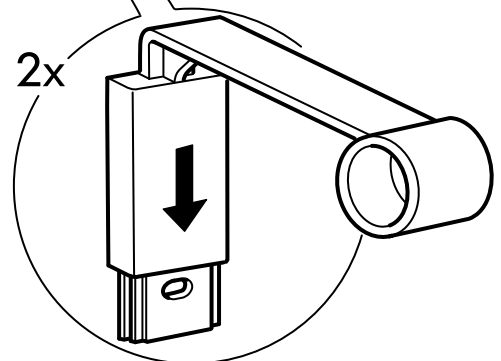
1



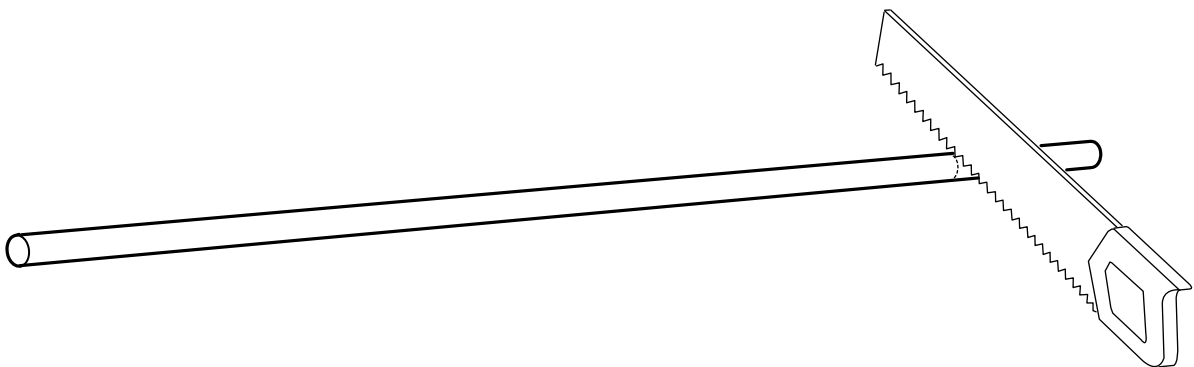
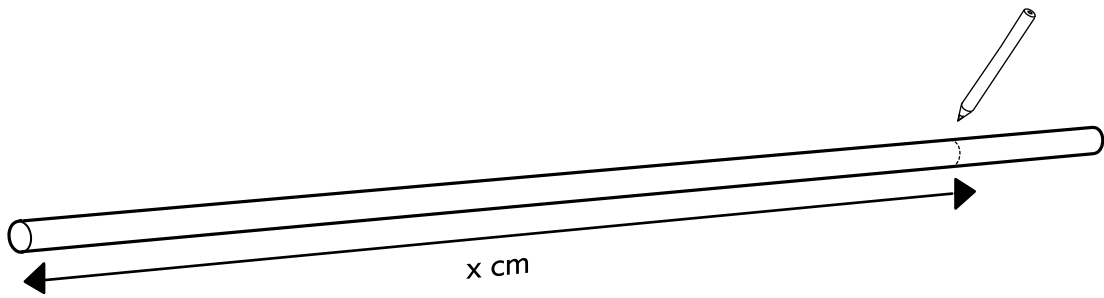
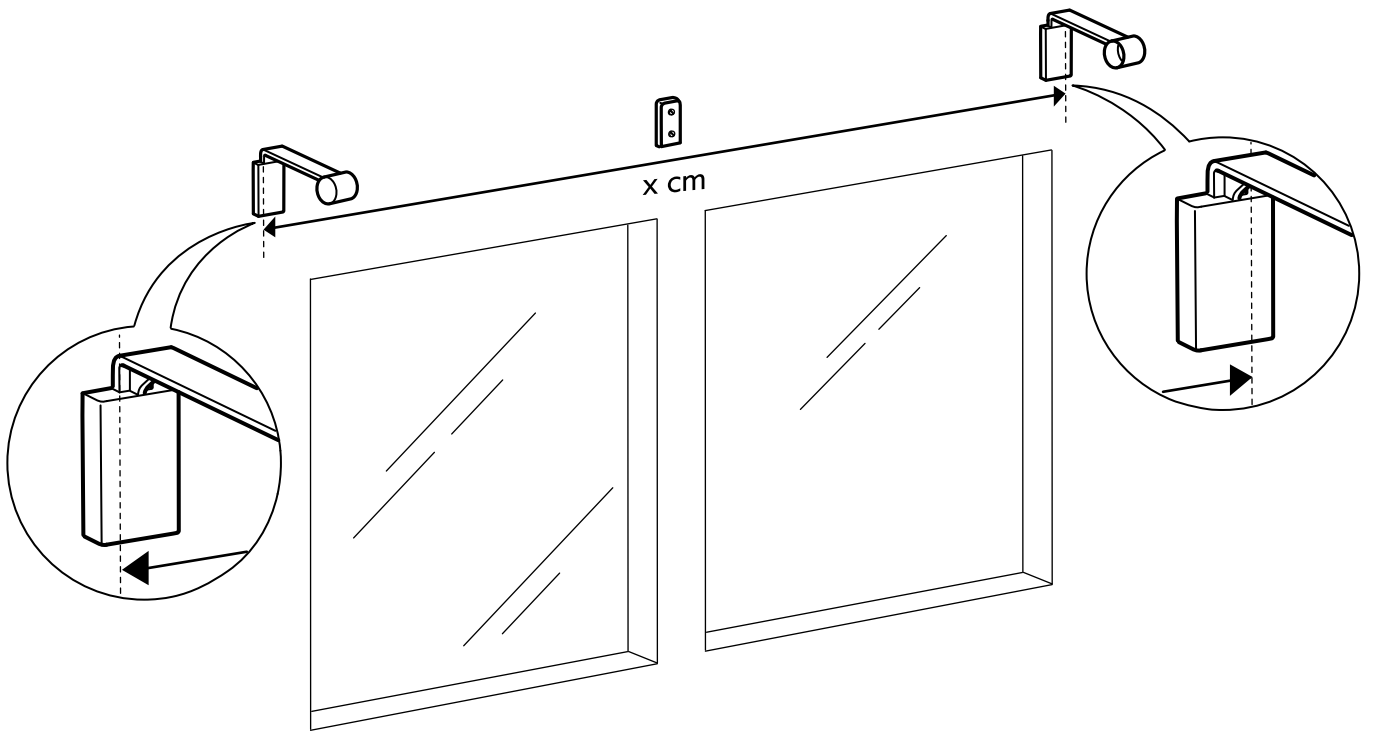
2



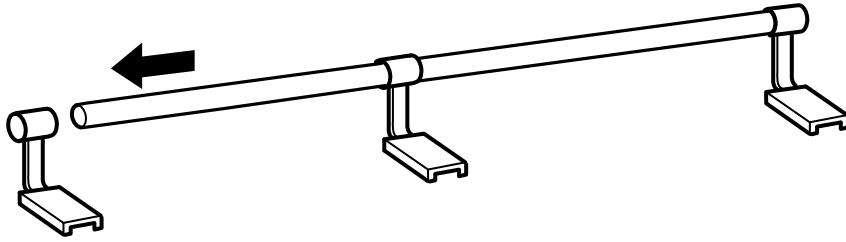
2x



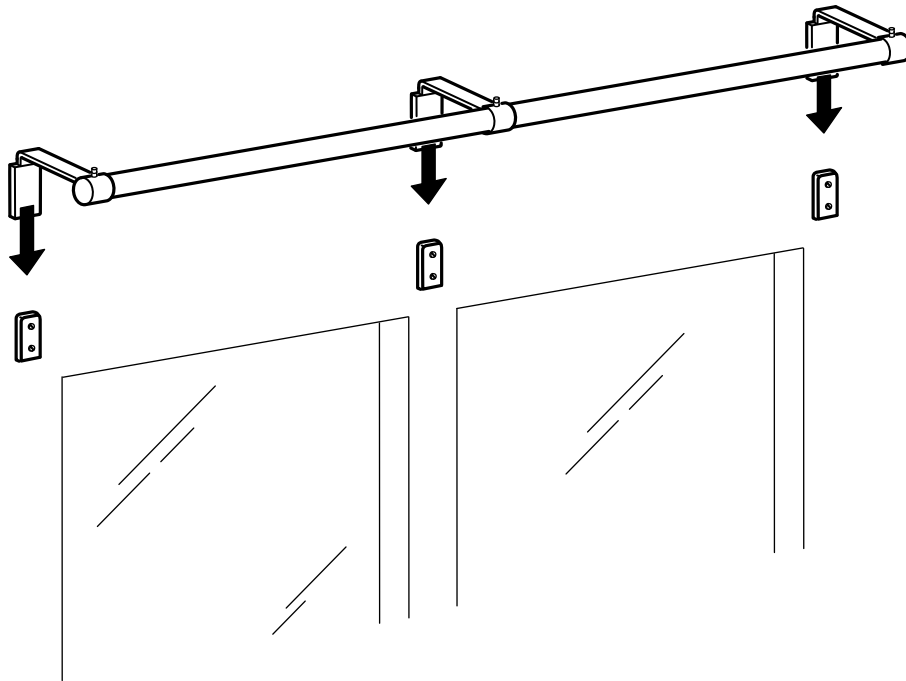
3



4



5



6

