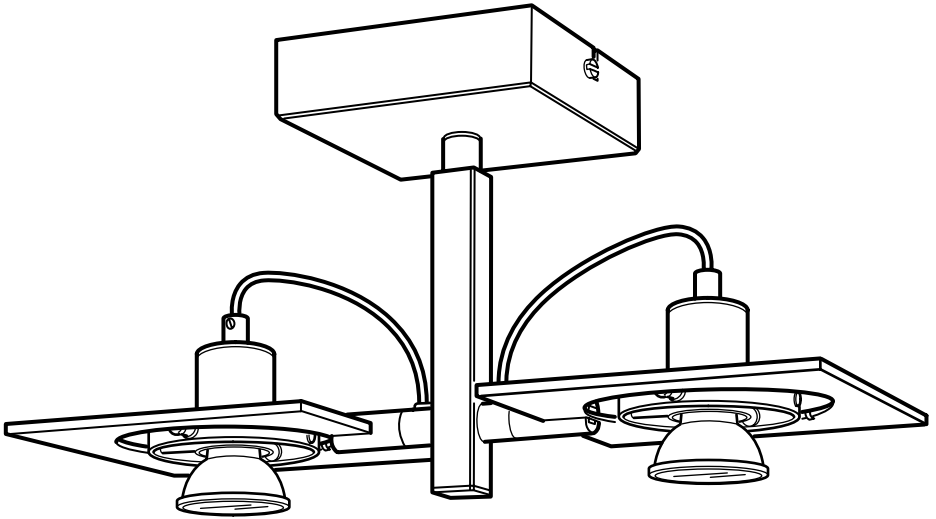


# FUGA

ENGLISH  
FRANÇAIS  
ESPAÑOL



Design and Quality  
IKEA of Sweden

## ENGLISH

### INSTALLATION INSTRUCTIONS

CAUTION: Before starting, turn off power at main circuit panel.

## FRANÇAIS

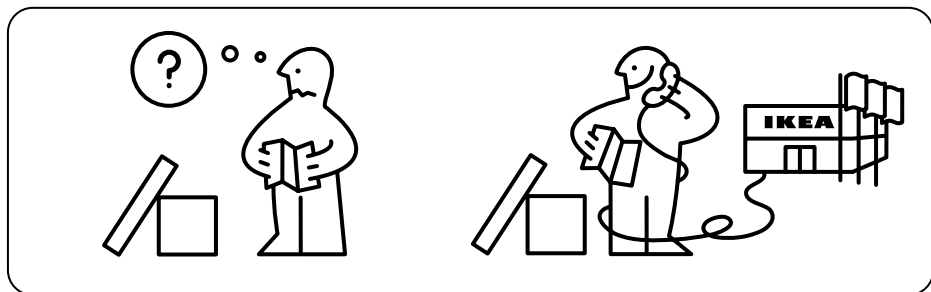
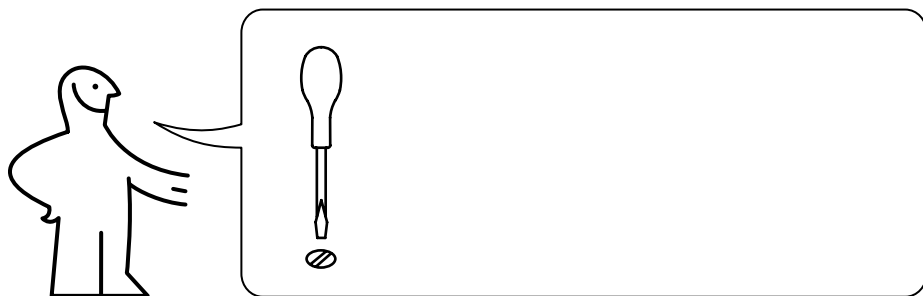
### INSTRUCTIONS D'INSTALLATION

Attention : coupez l'alimentation avant de procéder à l'installation.

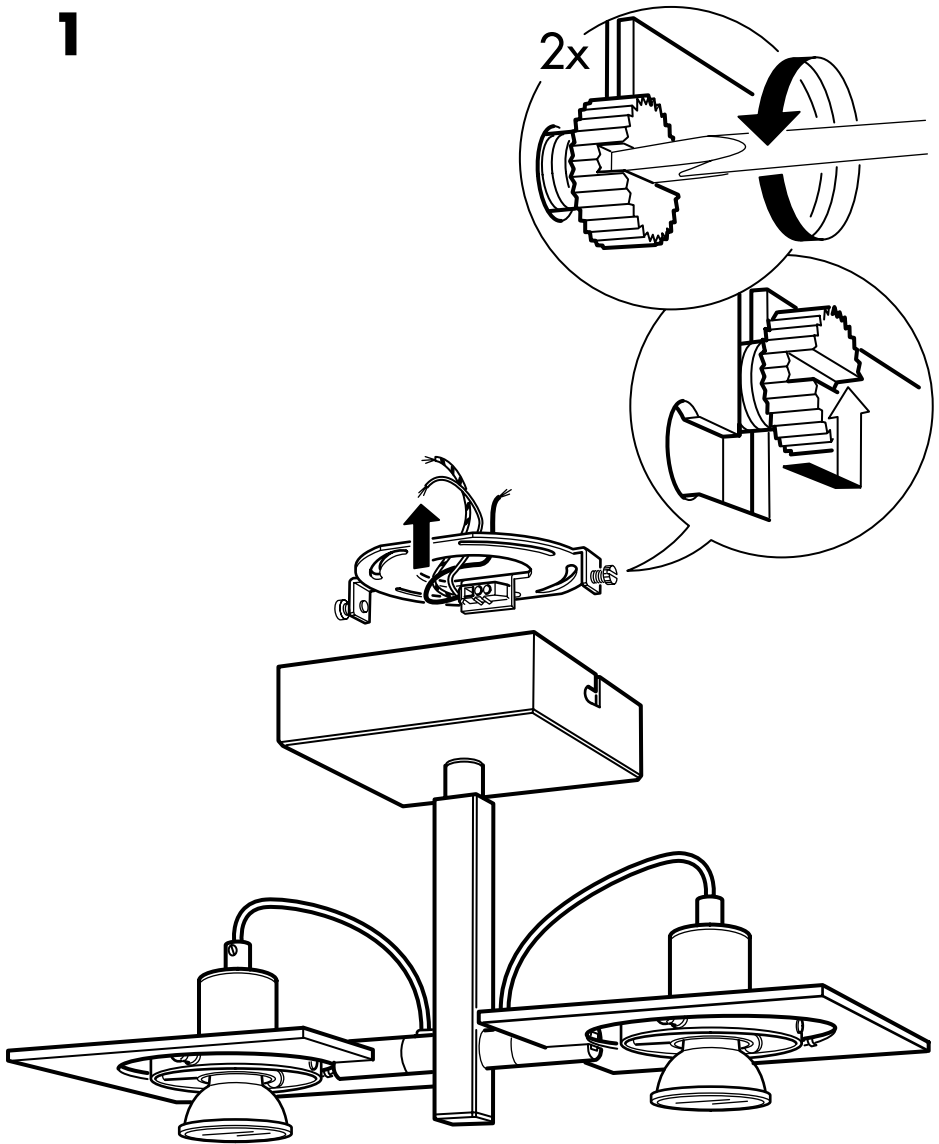
## ESPAÑOL

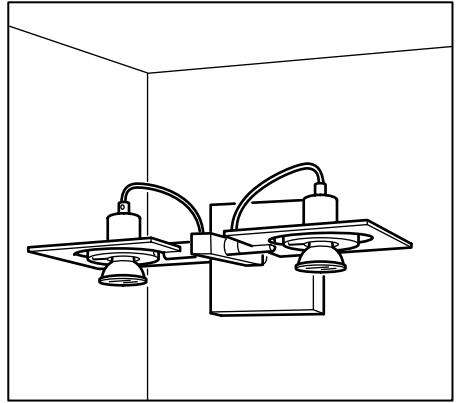
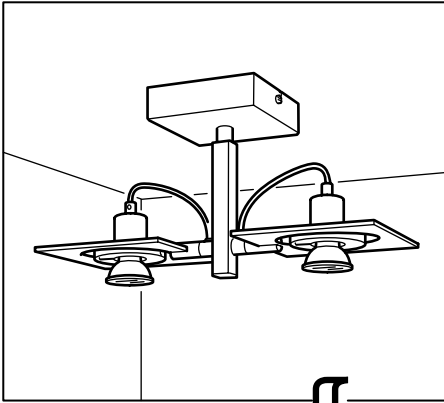
### INSTRUCCIONES DE MONTAJE

ADVERTENCIA: Antes de comenzar el montaje, cortar la luz en el cuadro general.

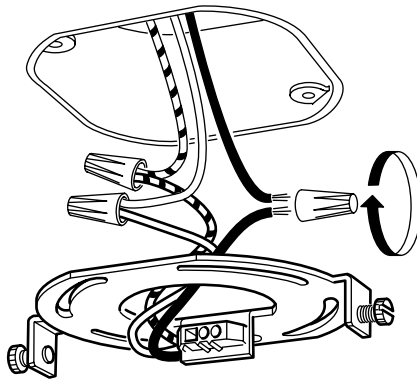


1

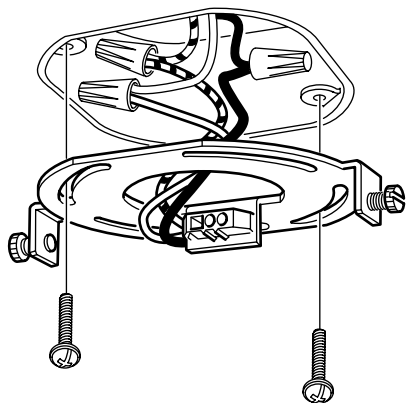




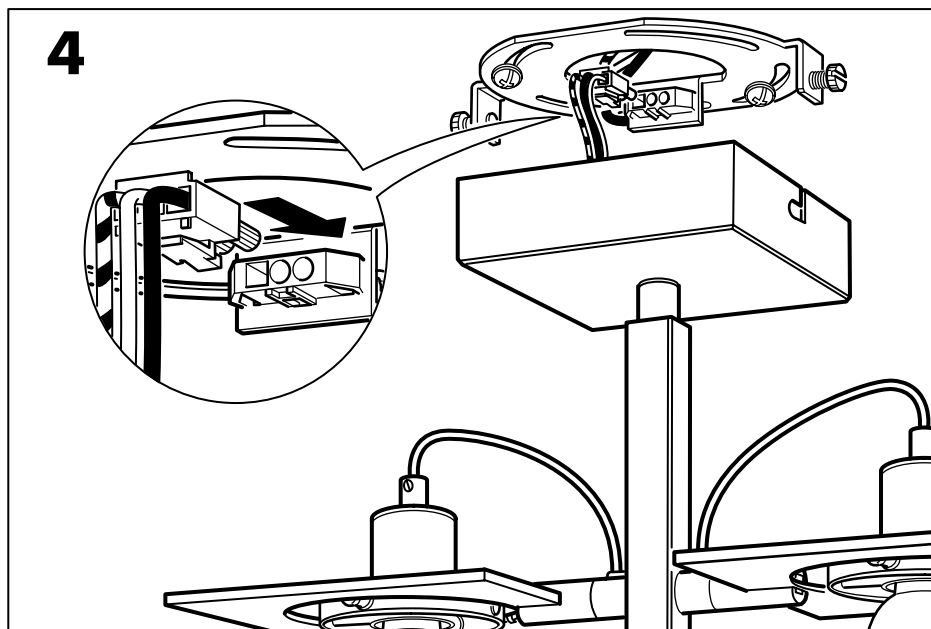
**2**



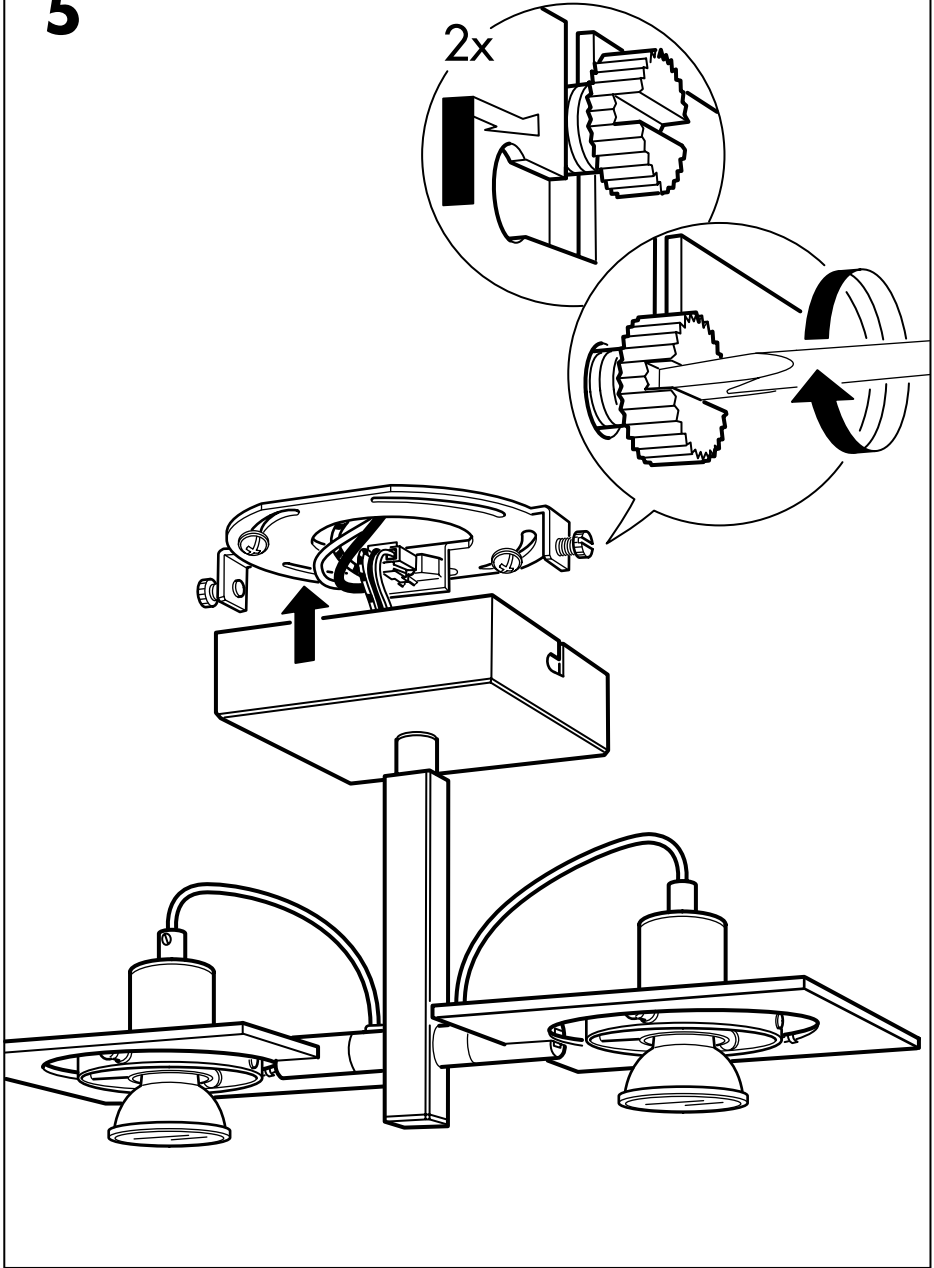
**3**



**4**



5



# 6

## ENGLISH

WHEN REPLACING BULB - use an GU 10 class bulb with built-in protective glass guard.

## FRANÇAIS

REPLACEMENT DE L'AMPOULE - Utiliser une ampoule GU 10 avec verre de protection intégré.

## ESPAÑOL

SUSTITUCIÓN DE BOMBILLA. Utiliza una bombilla tipo GU 10 con protector de bombilla incorporado.

