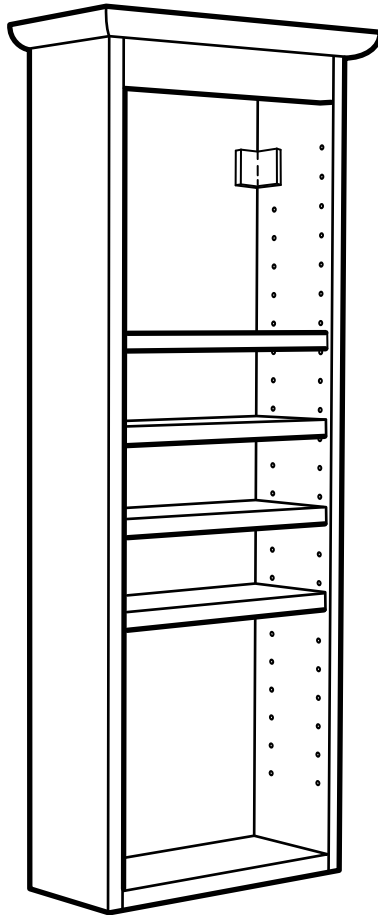


FREDEN



ENGLISH

Different wall materials require different types of screws. Choose screws that are suitable for use in your wall.

DEUTSCH

Unterschiedliche Wandmaterialien erfordern unterschiedliche Schrauben. Immer Schrauben verwenden, die für die Wandbeschaffenheit geeignet sind.

FRANÇAIS

Le choix des vis dépend du matériau dans lequel elles doivent être fixées. Utiliser des vis adaptées au matériau de votre mur.

NEDERLANDS

Gebruik schroeven die geschikt zijn voor het materiaal van de wand.

DANSK

Forskellige vægmaterialer kræver forskellige typer skruer. Vælg altid skruer, som egner sig til det relevante vægmateriale.

NORSK

Ulike veggmaterialer krever ulike skruer. Kompletter med skruer som passer til det materialet som er i din vegg.

SUOMI

Erilaisiin seinämateriaaleihin tarvitaan erilaiset kiinnikkeet. Valitse kotisi seinämateriaaliin sopivat ruuvit.

SVENSKA

Olika väggmaterial kräver olika skruvar. Komplettera med skruvar som passar materialet i din vägg.

ČESKY

Různé zdící materiály vyžadují rozdílné typy šroubů. Vyberte šrouby, které jsou vhodné do vaší zdi.

ESPAÑOL

Los diferentes materiales requieren diferentes tornillos. Elige los que mejor se adapten a tu tipo de pared.

ITALIANO

Materiali diversi delle pareti richiedono tipi diversi di viti. Scegli viti adatte al materiale della parete in questione.

MAGYAR

Különböző típusú falakhoz, különböző csavarokat használj. Válassz olyat, mely leginkább megfelel az otthonodban található fal minőségének.

POLSKI

Różne rodzaje ścian wymagają różnych typów mocowań; należy używać odpowiednich śrub do mocowania

PORTUGUÊS

Os diferentes materiais de parede requerem diferentes tipos de parafusos. Escolha os parafusos adequados para usar na sua parede.

ROMÂNĂ

Materialele variate din care sunt construiți pereții necesită diferite tipuri de șuruburi. Alege întotdeauna șuruburi adecvate materialelor pereților tăi.

SLOVENSKY

Každý materiál vyžaduje iný typ skrutiek. Vyberte skrutky vhodné pre danú stenu.

БЪЛГАРСКИ

Различните стенни материали изискват различни видове винтове. Използвайте винтове, подходящи за вашите стени.

HRVATSKI

Različite vrste zidova zahtijevaju različite vrste vijaka. Odaberite vijke koji odgovaraju vrsti vašeg zida.

ΕΛΛΗΝΙΚΑ

Τα διαφορετικά υλικά τοίχου, απαιτούν διαφορετικούς τύπους υλικών. Επιλέξτε βίδες, οι οποίες να είναι οι κατάλληλες για τον τοίχο σας.

РУССКИЙ

Для различного типа стен требуются различные виды шурупов. Выбирайте шурупы, которые подходят для Ваших стен.

SRPSKI

Različite vrste zidova zahtevaju različite vrste tiplova. Odaberite tiplove koji odgovaraju vrsti vašeg zida.

SLOVENŠČINA

Različni stenski materiali zahtevajo različne vrste vijakov. Uporabite takšne vijake, ki ustrezajo materialu vaše stene.

TÜRKÇE

Farklı duvar yapı malzemeleri farklı türde vida kullanımını gerektirir. Duvarınıza uygun olan vidaları seçin.

Українська

Різні матеріали вимагають застосування різних шурупів. Використовуйте лише ті шурупи, які підходять матеріалу Ваших стін.

ҚАЗАҚ

Әр түрлі қабырғаға түрлі бұрамашеге қажет. Үйіңіздің қабырғасына сәйкес келетін бұрамашегелерді таңдаңыз.

中文

不同的墙体材料需要采用不同的安装螺钉。根据墙面选择适用的安装螺钉。

繁體中

不同的牆壁材質適用不同種類的螺絲。請選擇適合您家牆壁材質的螺絲。

日本語

壁の材質により使用できるネジの種類が異なります。常に壁の材質に合ったネジを使用してください。

BAHASA MALAYSIA

Bahan binaan dinding yang berbeza memerlukan jenis skru yang berbeza. Pilih skru yang sesuai untuk digunakan pada dinding anda.

عربي

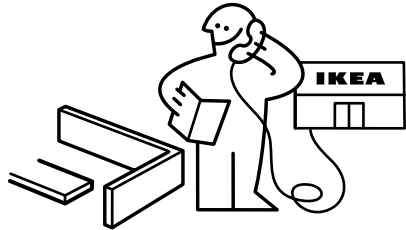
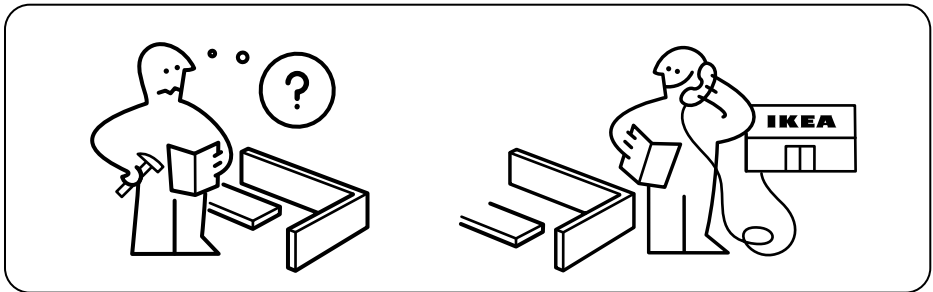
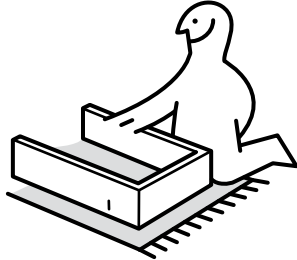
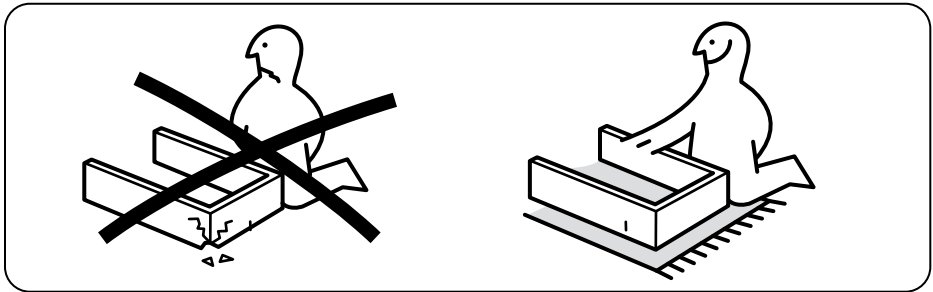
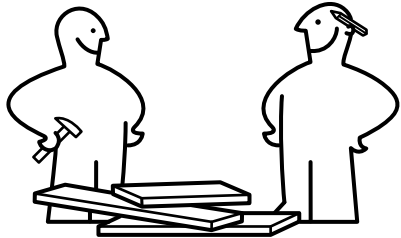
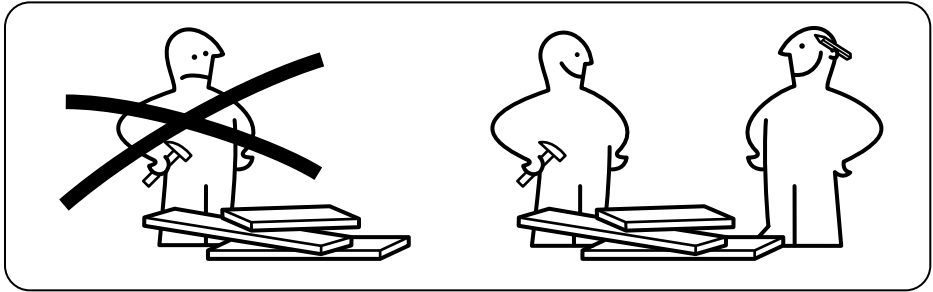
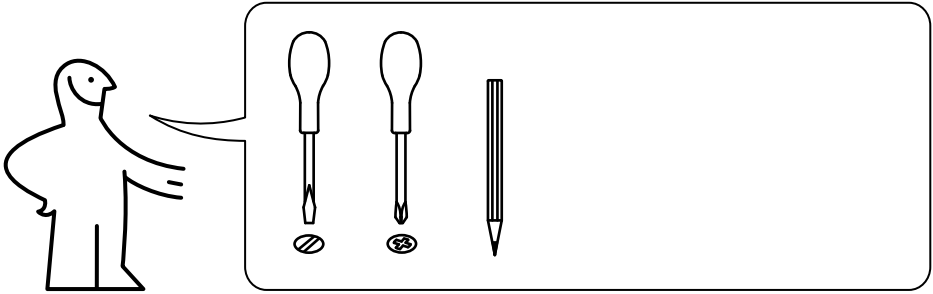
ينبغي إستعمال انواع مختلفة من المسامير وفقاً لنوعية مواد الجدران.

ไทย

วัสดุผนังแบบต่างๆ จะต้องใช้กับตะปูเกลียวที่-

แตกต่างกันไป ให้เลือกใช้ตะปูเกลียวที่เหมาะสม-

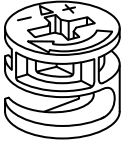
ต่อการใช้งานร่วมกับวัสดุผนังของท่าน





112996

4x



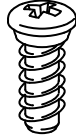
113434

4x



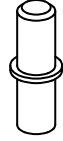
101350

6x



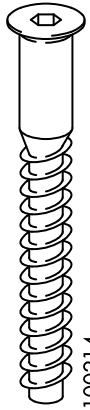
105248

4x



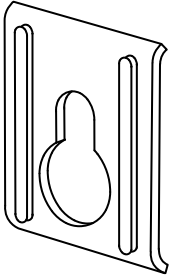
101532

16x



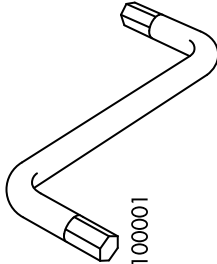
100214

4x



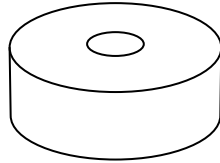
102593

2x



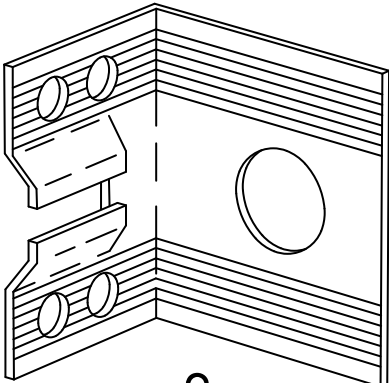
100001

1x



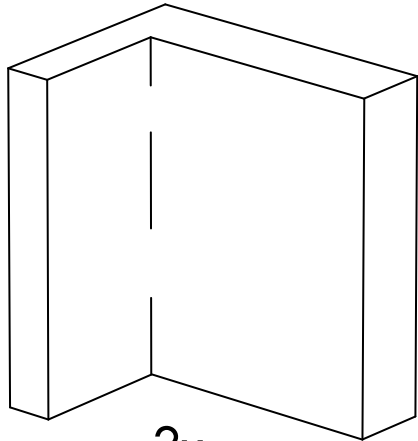
110646

2x



102591

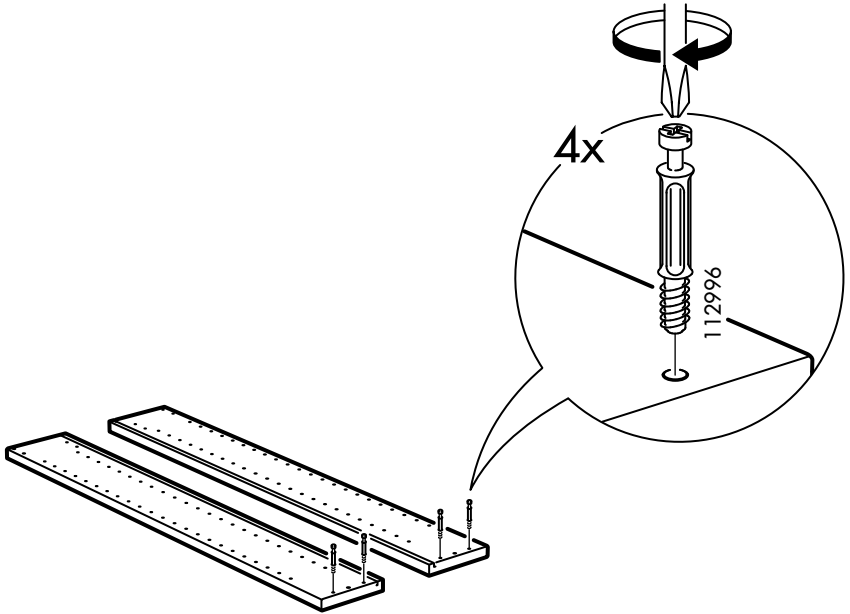
2x



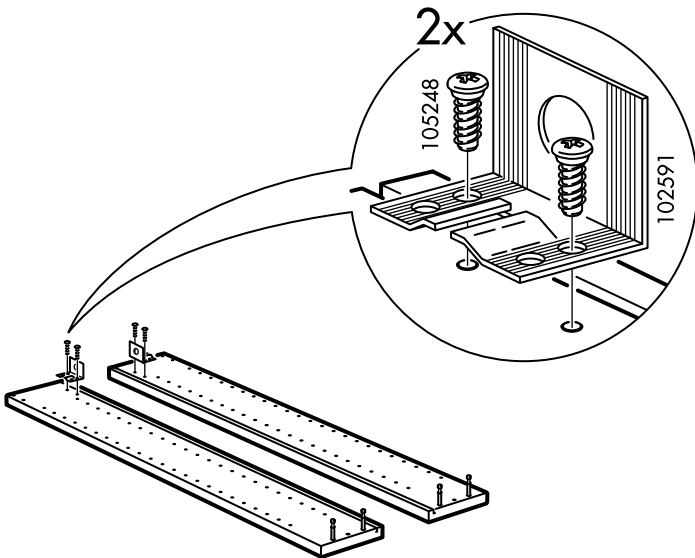
106656

2x

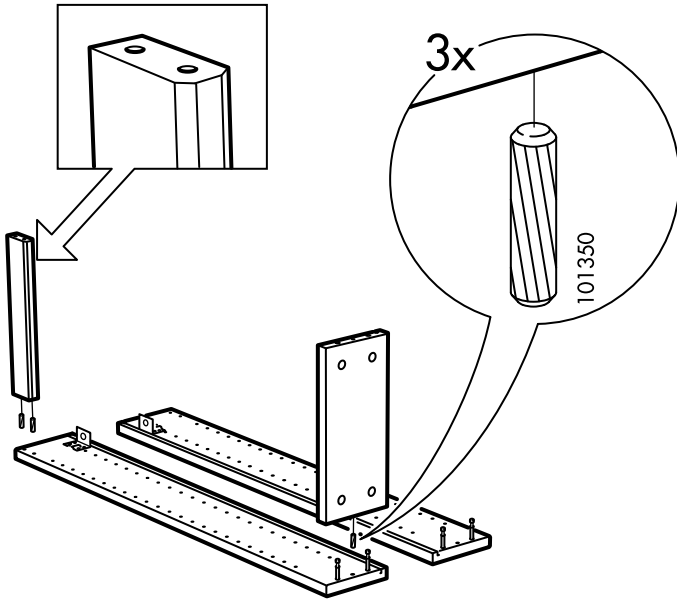
1



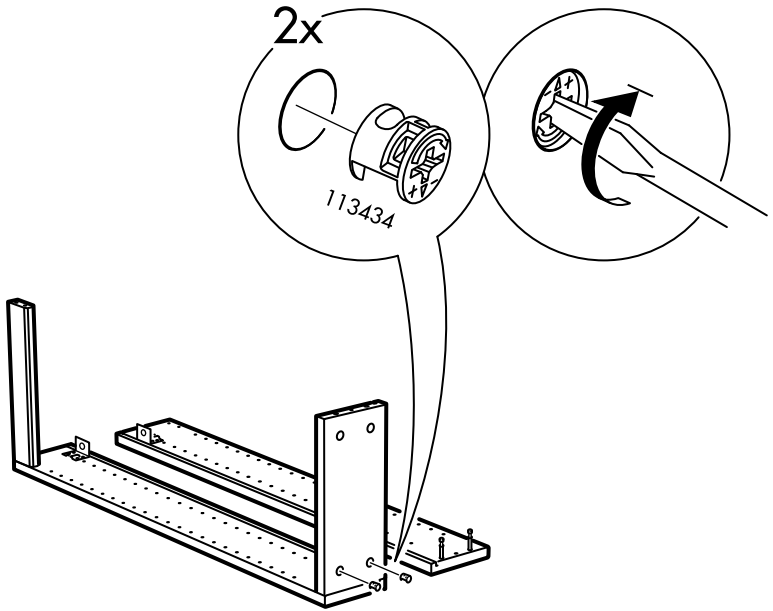
2



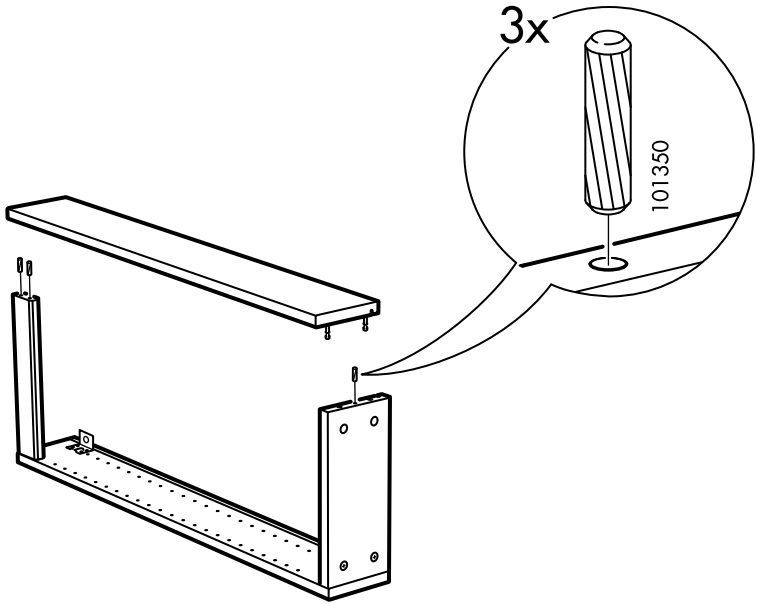
3



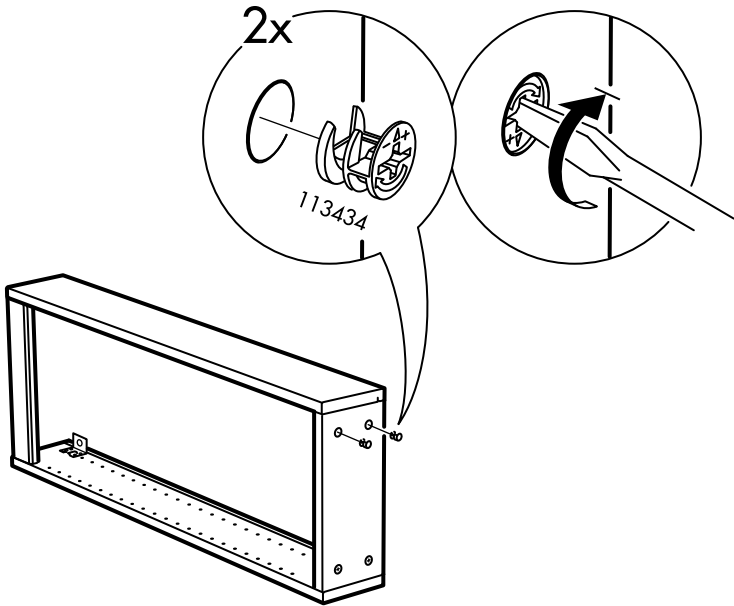
4



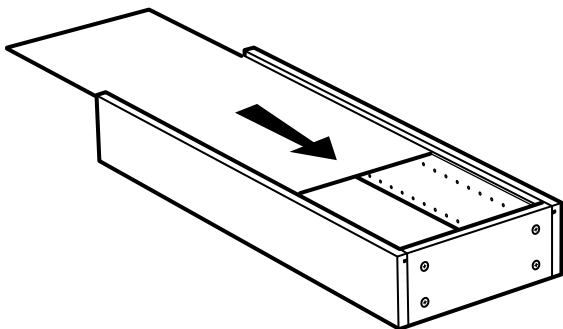
5



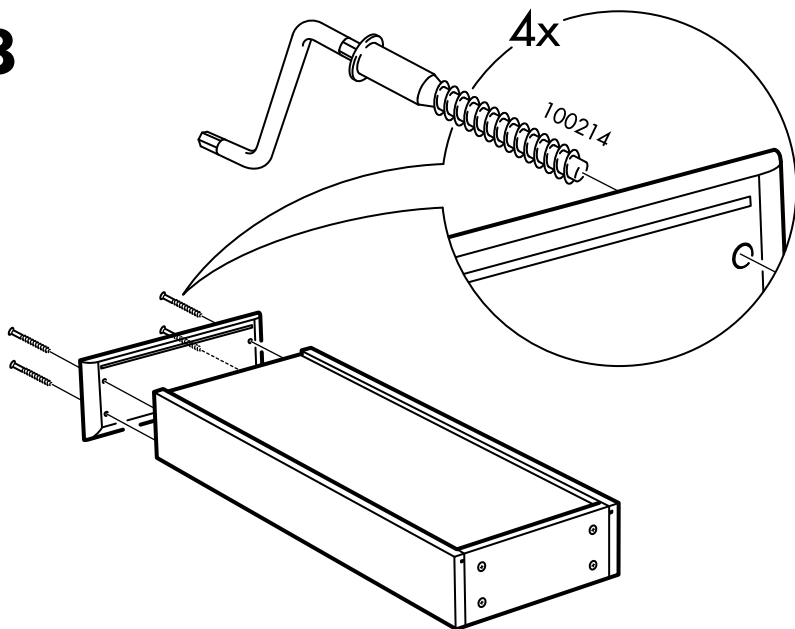
6



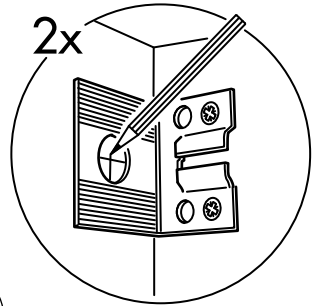
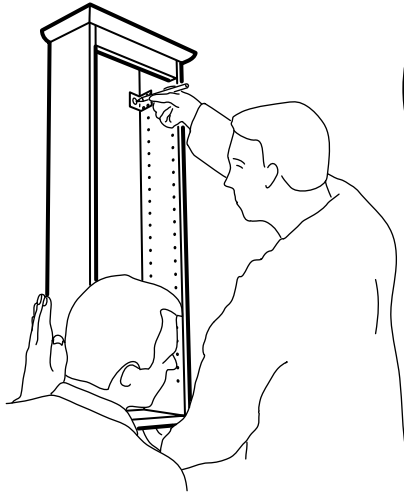
7



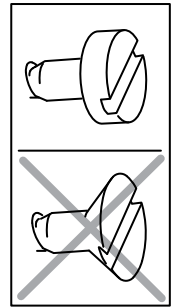
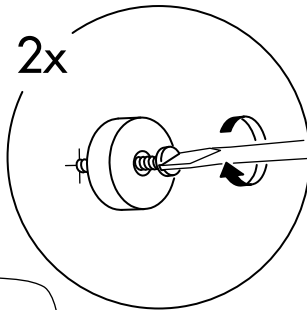
8



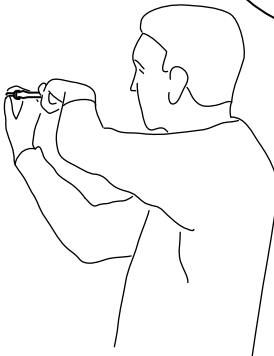
9



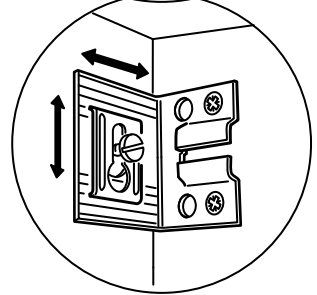
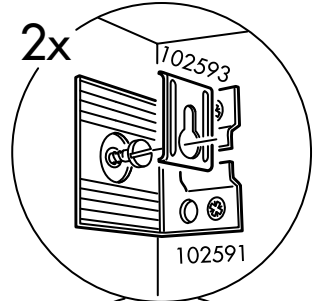
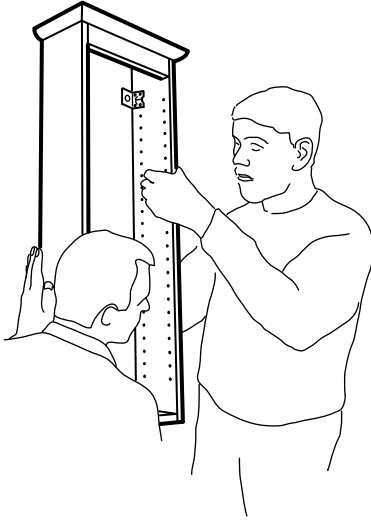
10



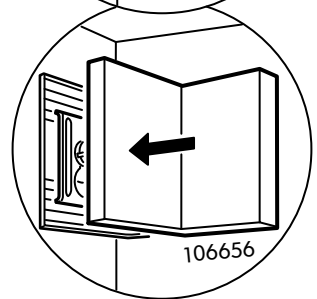
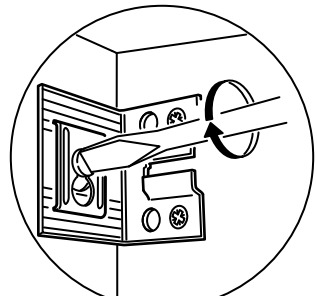
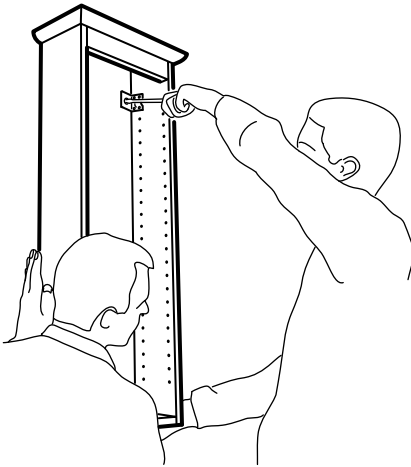
10



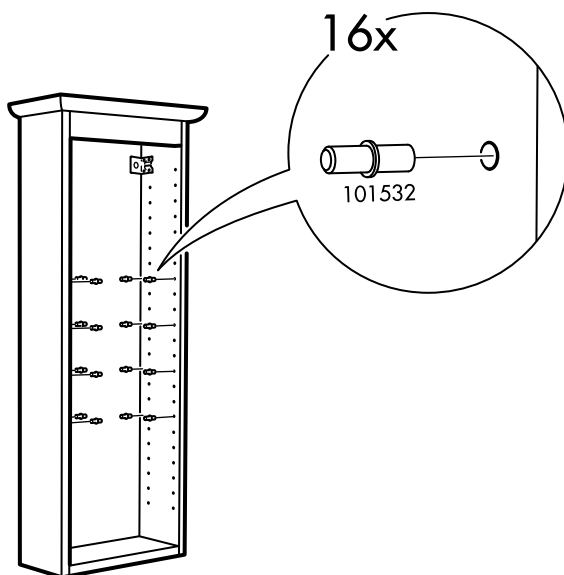
11



12



13



14

