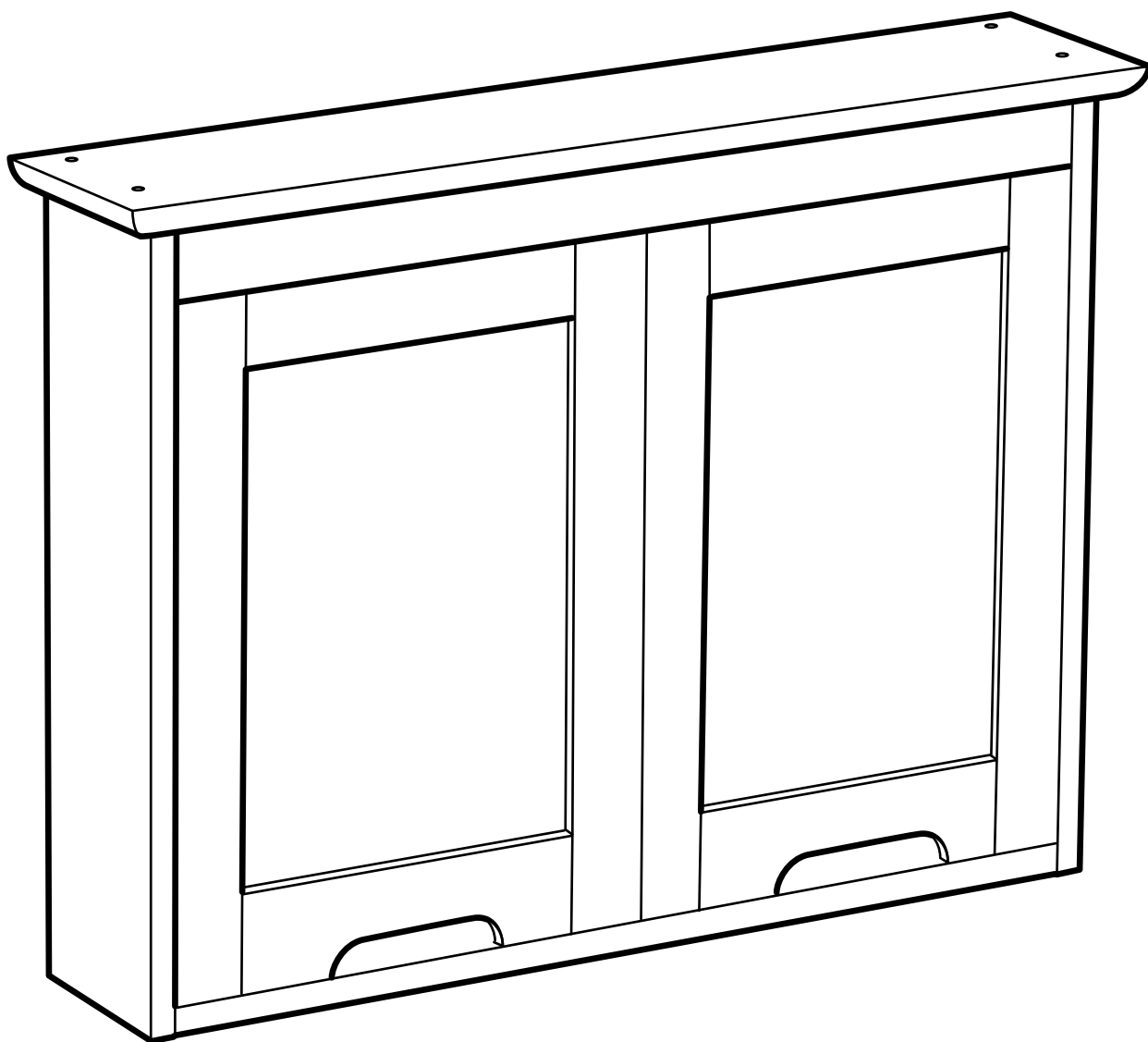


FREDEN



Design and Quality
IKEA of Sweden

ENGLISH

NOTE! Screws or fittings to fix the furniture/object to the wall/ceiling are not included. Always choose screws and fittings which are suitable for use in your wall/ceiling and have enough holding power. If you are uncertain, contact your local specialised retailer.

DEUTSCH

WICHTIG! Schrauben oder Beschläge zur Wand-/Deckenbefestigung sind nicht beige packt. Achten Sie darauf, dass Sie Schrauben/Beschläge entsprechend der Wand-/Deckenbeschaffenheit und mit ausreichender Tragfähigkeit verwenden. Erkundigen Sie sich gfs. beim Eisenwarenfachhandel.

FRANÇAIS

ATTENTION ! Les vis et ferrures pour fixer le meuble/l'objet au mur ou au plafond ne sont pas incluses. Pensez à adapter les vis ou ferrures au matériau du mur/du plafond et au poids de l'objet. En cas de doute, demandez conseil à un vendeur spécialisé.

NEDERLANDS

N.B. Excl. schroeven of bevestigingsbeslag om het meubel/voorwerp aan de wand/het plafond te bevestigen. Kies schroeven/bevestigingsbeslag bij het materiaal van de wand/het plafond en let erop dat het draagvermogen voldoende is. Ga bij twijfel naar de vakhandel.

DANSK

BEMÆRK! Skruer og rawlplugs til montering af møblet/genstanden på væggen/loftet medfølger ikke. Vælg skruer og rawlplugs, der er egnet til væg-/loftmaterialet og som har tilstrækkelig bærekraft. Hvis du er i tvivl, skal du kontakte en uddannet forhandler.

NORSK

OBS! Skruer eller festebeslag til å feste møbelet/objektet til veggen/taket følger ikke med. Pass på at skruene eller festebeslagene du velger er beregnet på den veggen/taket du skal feste møbelet/objektet i. I tillegg må de ha tilstrekkelig bærekraft. Kontakt din lokale faghandel dersom du er i tvil.

SUOMI

HUOM! Huonekalun/esineen seinään/kattoon kiinnittämistä varten tarvittavat ruuvit/kiinnikkeet eivät sisälly pakkaukseen. Ota huomioon ruuveja/kiinnikkeitä valitessasi seinän/katon laatu ja että ruuveilla/kiinnikkeillä on riittävä kantavuus. Jos olet epävarma ruuvien/kiinnikkeiden valinnassa, ota yhteys paikalliseen rautakauppaan.

SVENSKA

OBS! Skruvar eller fästbeslag att fästa möbelen/föremålet i väggen/taket medföljer ej. Tänk på att skruvarna eller fästbeslagen du väljer ska vara avsedda för väggen/taket de ska fästa i, samt ha tillräcklig bärfkraft. Är du osäker kontakta din lokala fackhandel.

ČESKY

UPOZORNĚNÍ! Šroubky nebo kování pro připevnění nábytku/předmětu na zed/strop nejsou obsaženy v balení. Vždy vyberte šroubky a kování, které jsou vhodné pro použití do vaší zdi/stropu a mající dostatečnou nosnost. Pokud si nejste jisti, kontaktujte odborného prodejce.

ESPAÑOL

¡ADVERTENCIA! No se incluyen los tornillos o herrajes de sujeción necesarios para colocar el mueble/objeto en la pared. Recuerda que los tornillos y herrajes elegidos deben ser resistentes y los adecuados para el tipo de pared/techo en el que vas a realizar la instalación. Ante cualquier duda, ponte en contacto con un especialista.

ITALIANO

N.B. Le viti e gli accessori per fissare il prodotto alla parete/al soffitto non sono inclusi. Scegli viti e accessori di fissaggio in grado di sostenere il peso del prodotto in questione e adatti alla parete/al soffitto a cui l'articolo va fissato. Se hai dei dubbi, rivolgiti a un rivenditore specializzato.

MAGYAR

FIGYELEM! A fali / mennyezeti rögzítéshez alkalmas csavarokat, alkatrészeket külön kell megvásárolnod. Mindig válassz olyan csavart, rögzítőt, tiplit, mely a leginkább alkalmas az otthonodban található fal minőségéhez és ellenőrizd, hogy teherbíró képessége is megfelelő legyen. Ha bizonytalan vagy, kérj tanácsot az eladótól az IKEA- ban.

POLSKI

UWAGA! Komplet nie zawiera wkrętów ani zamocowań, aby przymocować mebel/obiekt do ściany/sufitu. Zawsze wybieraj rodzaj wkrętów i zamocowań odpowiedniej wytrzymałości. W przypadku jakichkolwiek pytań skontaktuj się z lokalnym sklepem.

PORTUGUÊS

ATENÇÃO! Os parafusos ou ferragens para fixar o móvel/objeto à parede/tecto não se incluem. Escolha sempre parafusos e ferragens apropriados para usar na sua parede/tecto que tenham o suficiente poder de suporte. Se não estiver certo, contacte com o seu vendedor especializado.

ROMÂNĂ

ATENȚIE! Șuruburile și accesoriile necesare fixării obiectului/mobilei pe perete/plafon nu sunt incluse. Alege întotdeauna șuruburi și accesorii adecvate materialului plafonului/peretelui tău și care au suficientă capacitate de susținere. Contactează retailer-ul tău local pentru consiliere.

SLOVENSKY

UPOZORNENIE! Skrutky alebo kovanie na upevnenie nábytku/objektu na stenu/strop nie sú súčasťou balenia. Použite vždy skrutky a kovanie, ktoré sú vhodné na použitie do materiálu danej steny/stropu a majú dostatočnú nosnosť. Ak si nie ste istí, obráťte sa na špecializovaného predajcu.

БЪЛГАРСКИ

ВАЖНО! Винтове и фитинги за прикрепяне към стената/тавана не са осигурени. Винаги подбирайте винтове и фитинги, които са подходящи за употреба върху вашите стени/тавани и с нужната здравина. Ако имате въпроси, свържете се със специализиран доставчик.

HRVATSKI

ZAPAMTITE! Vijci i okovi za pričvršćivanje namještaja/predmeta na zid/strop nisu uključeni. Uvijek odaberite vijke i okove koji točno odgovaraju vrsti vašeg zida/stropa i imaju dovoljnu nosivost. Ako niste sigurni, kontaktirajte vašu lokalnu specijaliziranu prodavaonicu.

ΕΛΛΗΝΙΚΑ

ΣΗΜΕΙΩΣΗ ! Οι βίδες και τα εξαρτήματα για την στερέωση του επίπλου/αντικειμένου στον τοίχο ή στο ταβάνι δεν περιλαμβάνονται. Να επιλέγετε πάντα βίδες και εξαρτήματα, τα οποία να έχουν αρκετή ικανότητα στήριξης. Εάν έχετε οποιαδήποτε απορία, ελάτε σε επαφή με το ειδικό κατάστημα πώλησης της περιοχής σας.

РУССКИЙ

ВНИМАНИЕ! Шурупы или крепления для фиксации мебели/предметов на стене/потолке не прилагаются. Выбирайте шурупы и крепления, которые подходят для Ваших стен/потолков и которые обладают достаточной несущей способностью. В случае каких-либо сомнений обратитесь в местный специализированный магазин.

SRPSKI

PAŽNJA! Nisu dati tiplovi ili spojnice za kačenje ovog nameštaja/proizvoda na zid/tavanicu. Uvek odaberite tiplove i spojnice dovoljne nosivosti i da odgovaraju vrsti zida/tavanice. Ako ne znate koje, pitajte lokalnog specijalizovanog prodavca.

SLOVENŠČINA

OPOZORILO! Okovje in vijaki za montažo pohištvā/izdelka na steno/strop niso priloženi. Vedno izberite take vijake in zidne vložke, ki ustrezajo sestavi vaše stene/stropa in imajo primerno nosilno moč. Če niste prepričani, se obrnite na najbližjega specializiranega prodajalca.

TÜRKÇE

NOT! Mobilya/eşyanın duvar/tavana monte edilmesinde kullanılan vida ve bağ-lantı parçaları dahil değildir. Her zaman duvar/tavan yapı malzemenize uygun ve yeterli taşıma gücüne sahip vida ve bağlantı parçalarını seçin. Emin değilseniz, ilgili araç-gereçleri satan dükkanlara başvurun.

Українська

УВАГА! Шурупы та арматура для кріплення меблів/предмету до стіни/стелі не додаються. Завжди вибирайте шурупы та арматуру, які підходять матеріалу Ваших стін/стелі і мають достатню несучу здатність. Якщо Ви сумніваєтесь, зверніться в найближчу спеціалізовану крамницю.

ҚАЗАҚ

НАЗАРЫҢЫЗҒА! Жиһаздарды/заттарды қабырғаға/төбеге бекітуге арналған бұрамашегелер және бекіткіштер қоса берілмейді. Үйіңіздің қабырғасына/төбесіне сәйкес келетін және жеткілікті тіреуіш күші бар бұрамашегелер мен бекіткіштерді таңдаңыз. Қандай да бір күмән болған жағдайда жергілікті арнайы дүкендерге хабарласыңыз.

中文

注意! 产品包装内不含墙面 / 天花板安装螺钉。根据具体墙面 / 天花板的材质, 选择适用的安装螺钉及固定件, 使家具具有足够的承重量。如有任何问题, 可向当地专业五金店咨询。

繁體

注意!家具/物品所需的螺絲或配件需另購買。請依適合您家牆壁/天花板材質及承重量大小來進行螺絲/配件的選擇。如有疑問,請向當地的零售商諮詢。

日本語

注意!壁や天井に取り付けるためのネジやネジ固定具は含まれていません。壁や天井の材質に合わせ、十分強度を維持できるネジやネジ固定具を使用してください。ご不明の場合には、お近くの専門店にご相談ください。

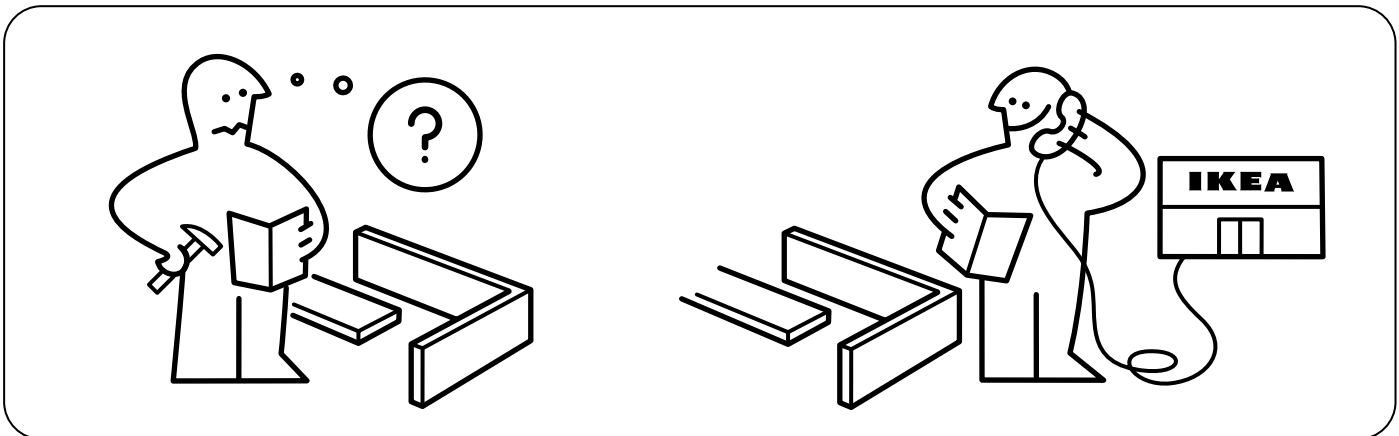
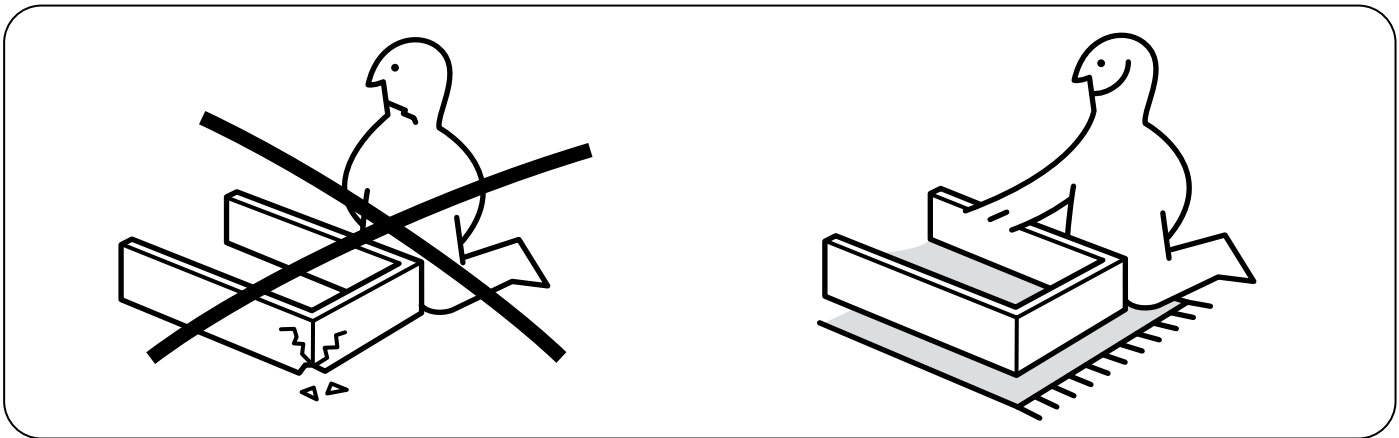
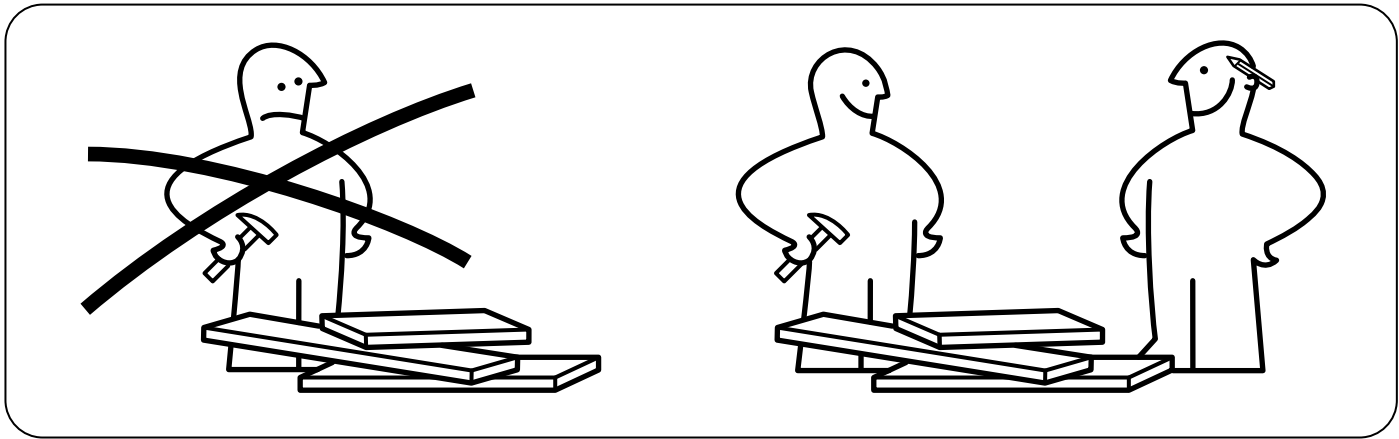
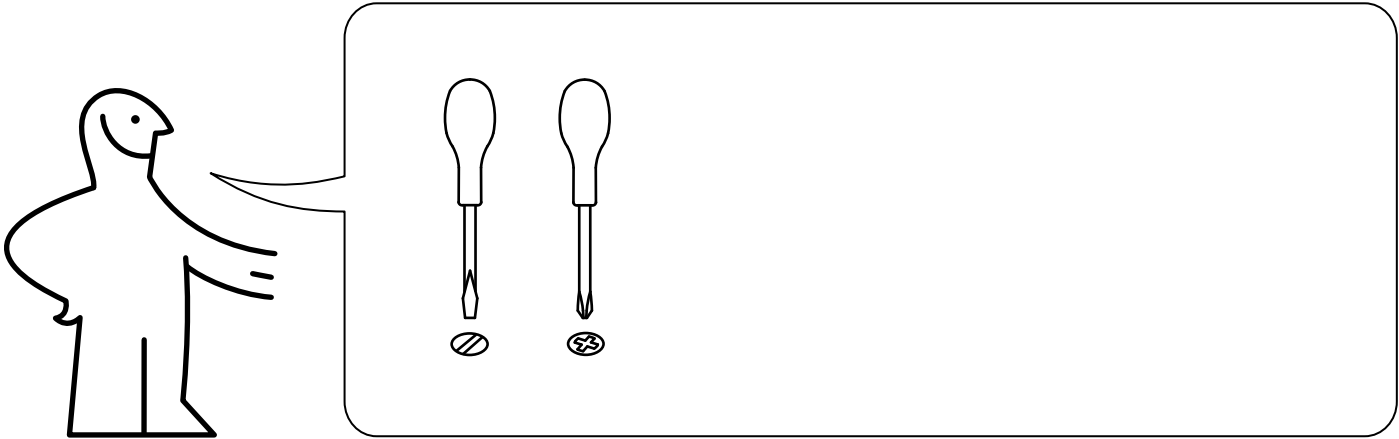
BAHASA MALAYSIA

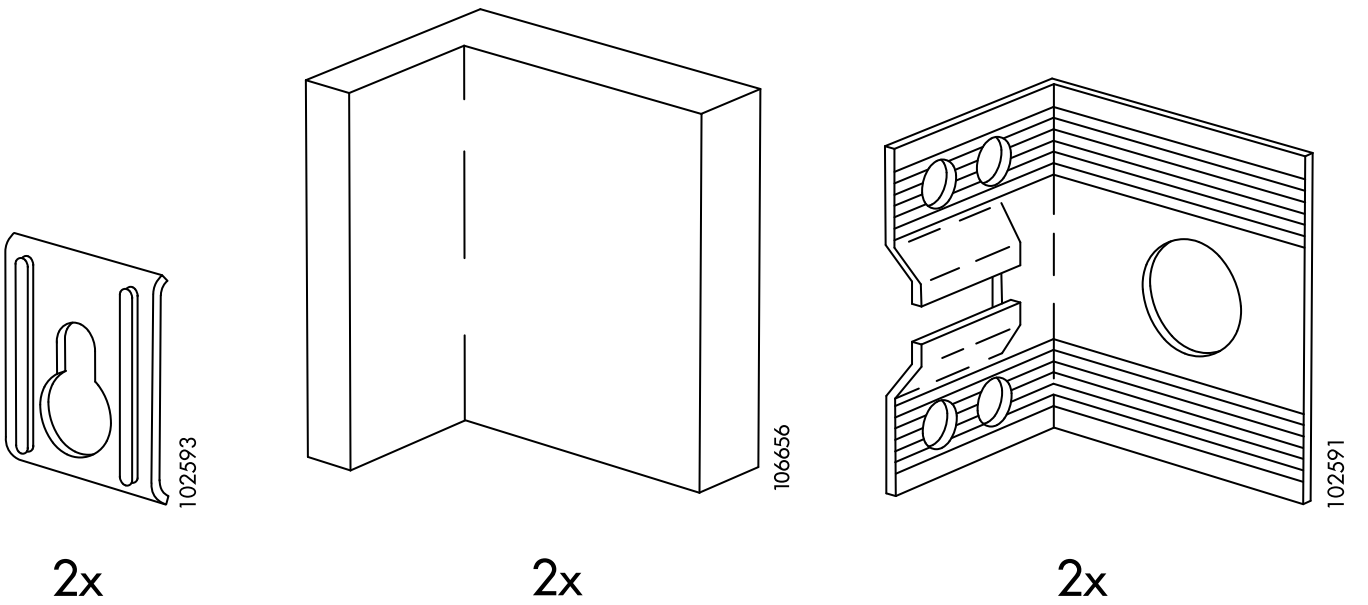
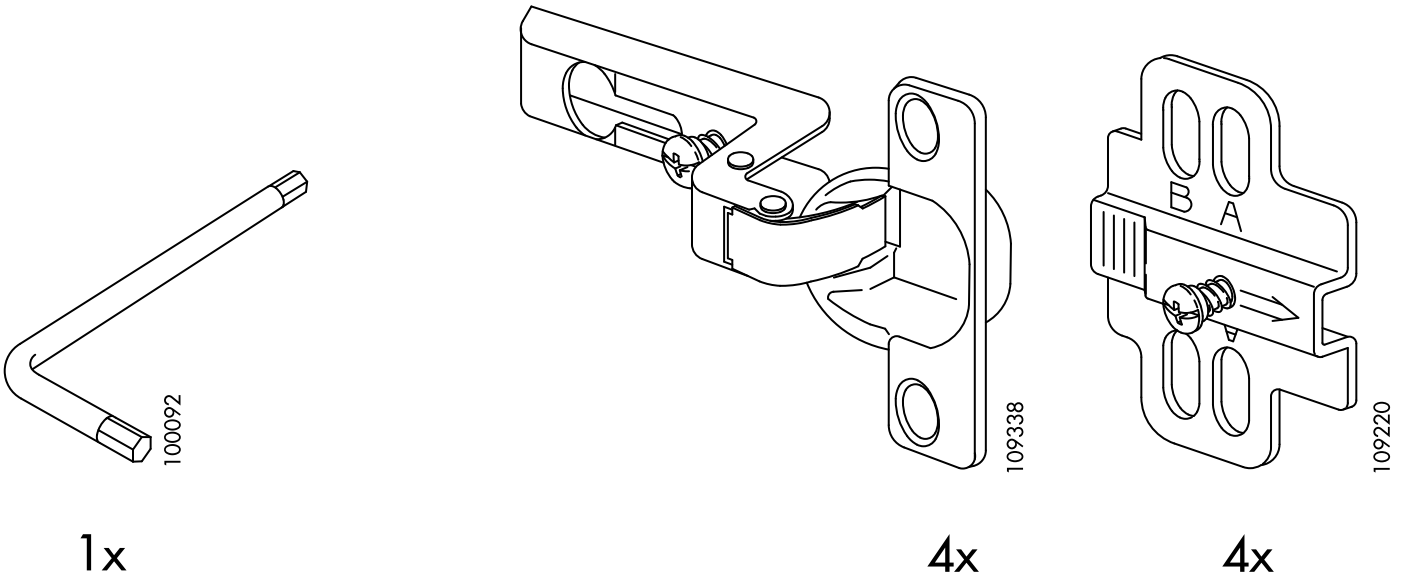
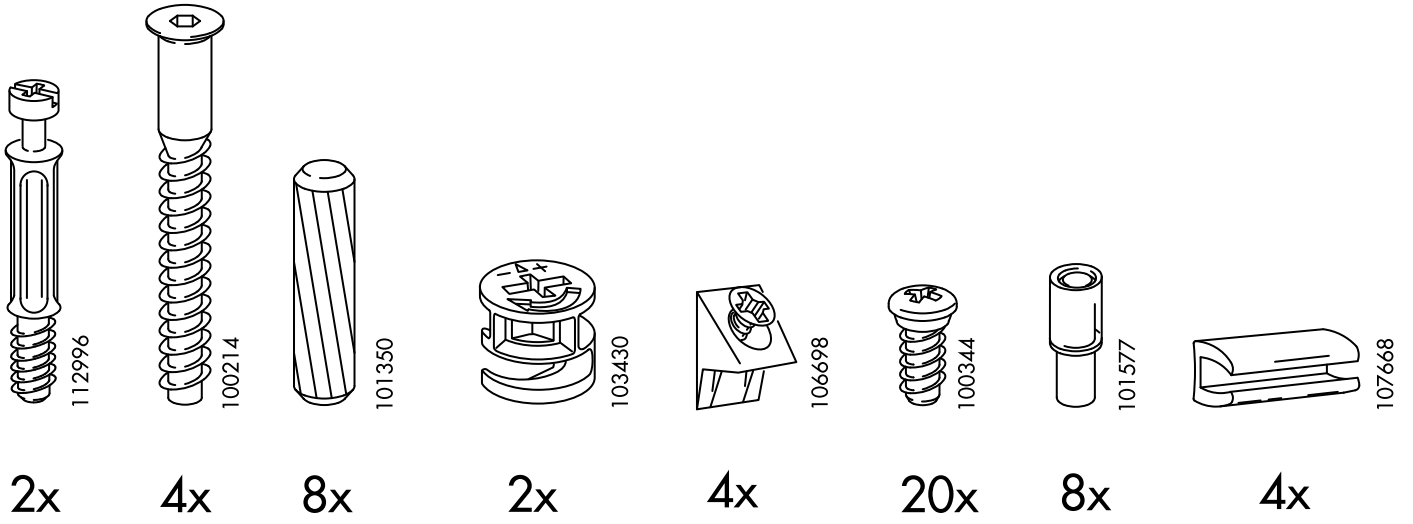
NOTA! Skru atau pelengkap untuk memasang perabot/objek ke dinding/siling tidak disertakan. Sentiasa pilih skru dan pelengkap yang paling sesuai dengan bahan binaan dinding/siling dan mempunyai cukup kuasa menahan beban. Jika anda tidak pasti, hubungi wakil penjual khusus di kawasan anda.

عربي
ملاحظة! البراغي والتجهيزات لتثبيت الأثاث / الأعراس على الحائط / في السقف غير مضمنة.
يتوجب اختيار المسامير والتركيبات الملائمة لنوعية الحائط / السقف وأن تتحمل الوزن الكافي. إذا كان لديك أي شك، يتم الاتصال بالوكيل المختص.

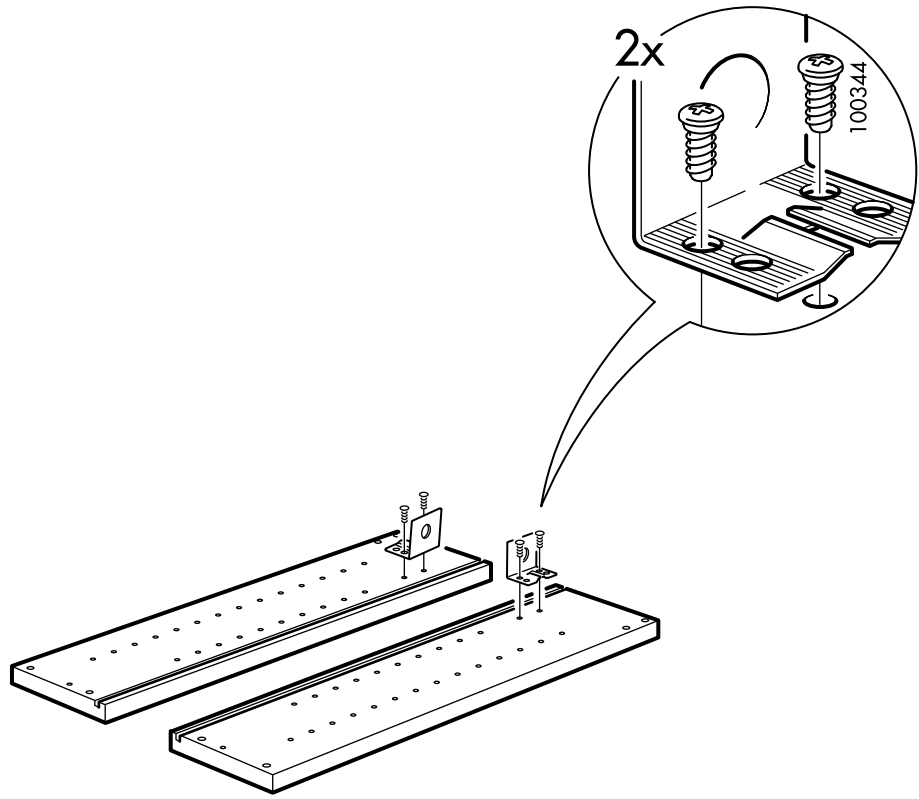
ไทย

หมายเหตุ! ตะปูเกลียวหรืออุปกรณ์ยึด-เพื่อยึดเฟอร์นิเจอร์/สิ่งของไว้กับผนัง / เพดานนั้นไม่ได้แนบมาพร้อมกัน ให้ท่าน-เลือกใช้ตะปูเกลียวหรืออุปกรณ์ยึดที่เหมาะสมกับ-วัสดุผนังและเพดานของท่านโดยเฉพาะและมี-แรงยึดเกาะที่มากเพียงพอเสมอ หากท่านไม่แน่ใจโปรดติดต่อร้านค้าปลีกที่มีความชำนาญในท้องถิ่น-ของท่าน

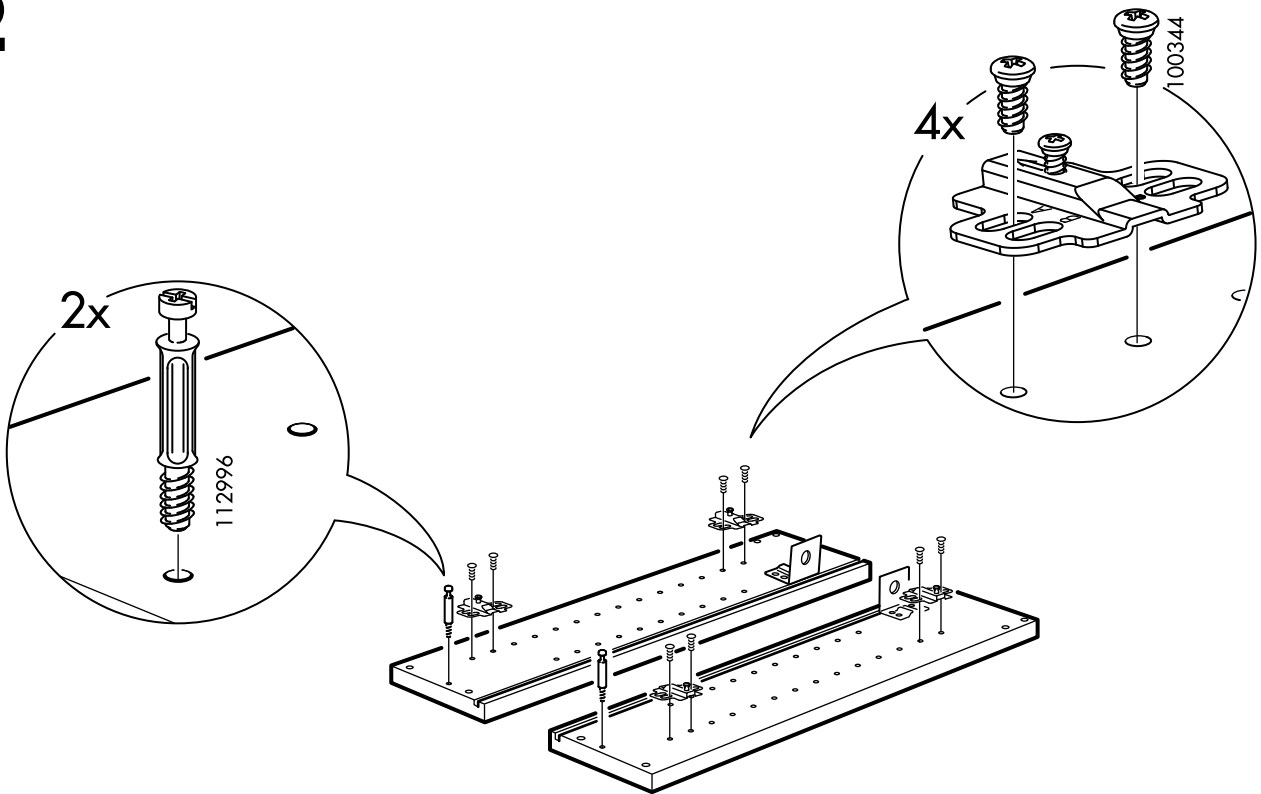




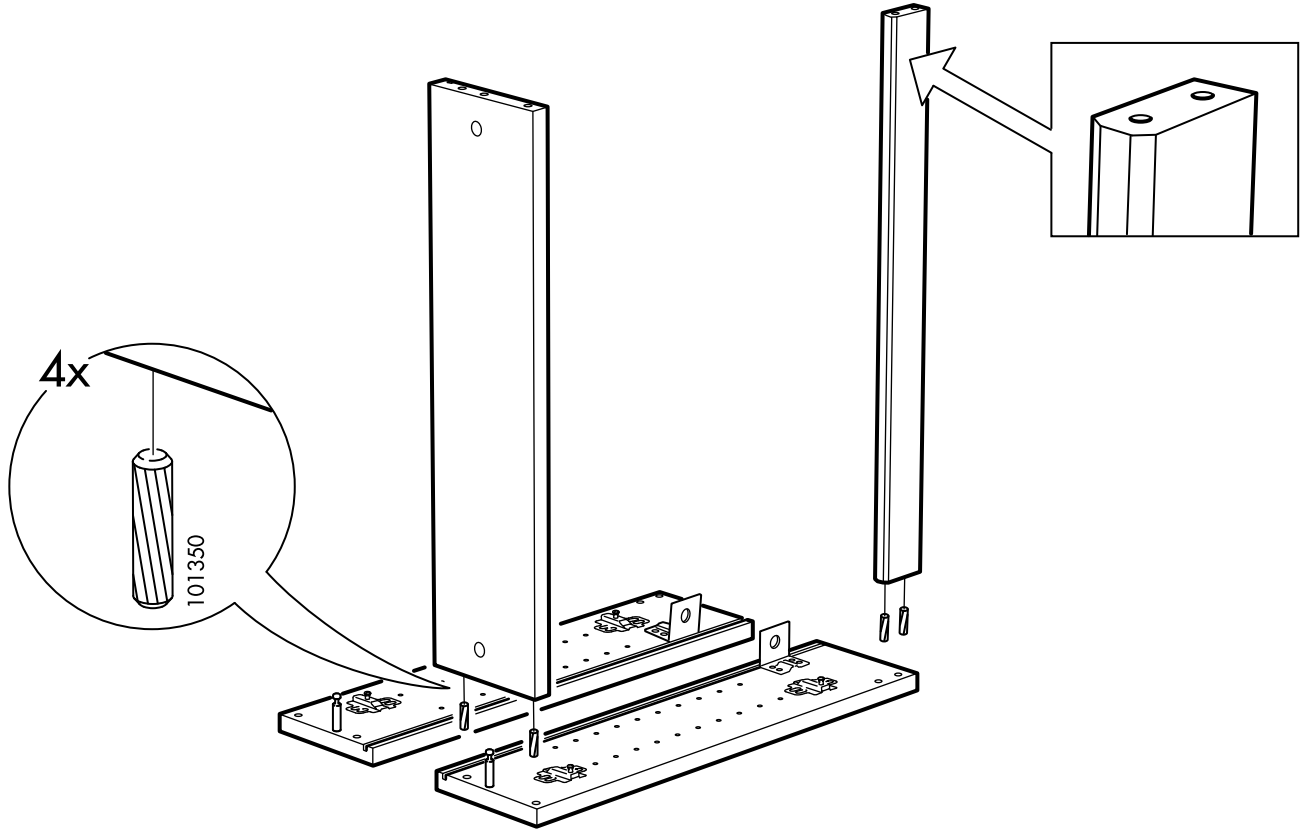
1



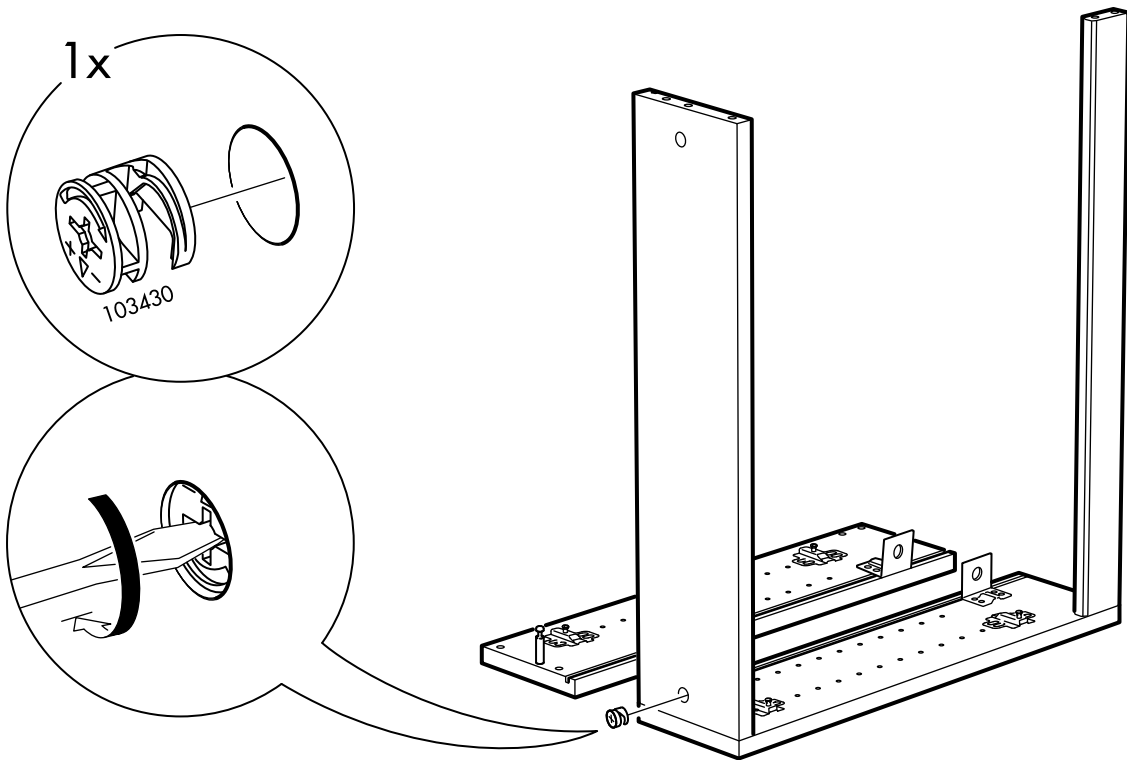
2



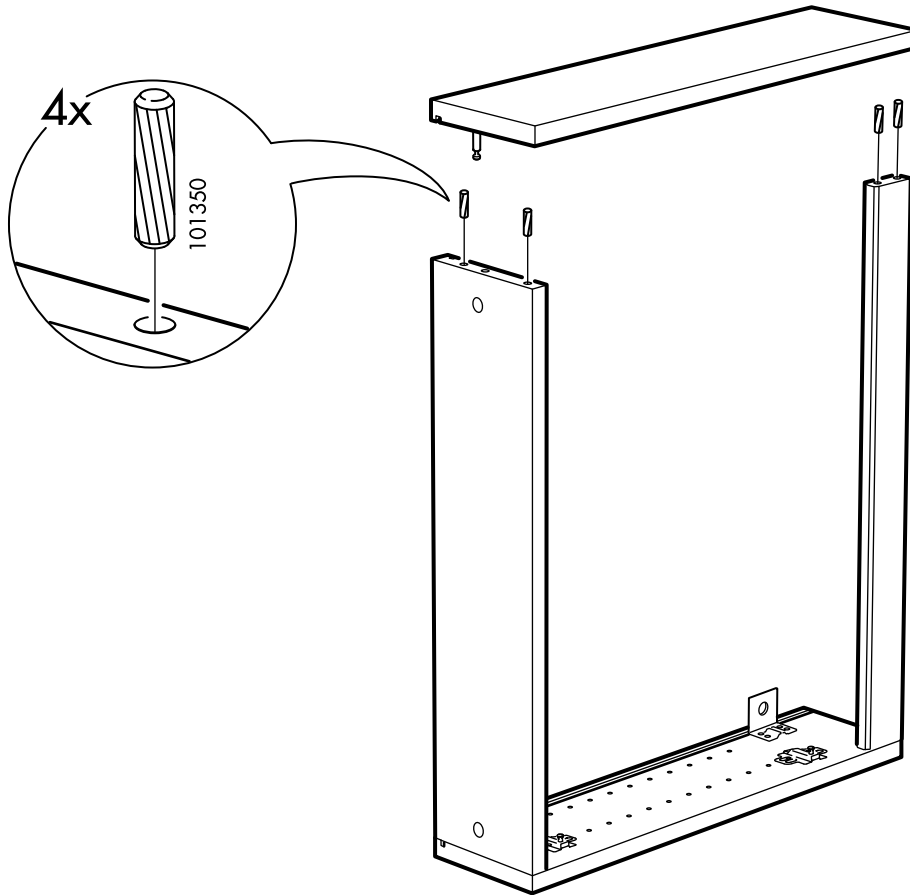
3



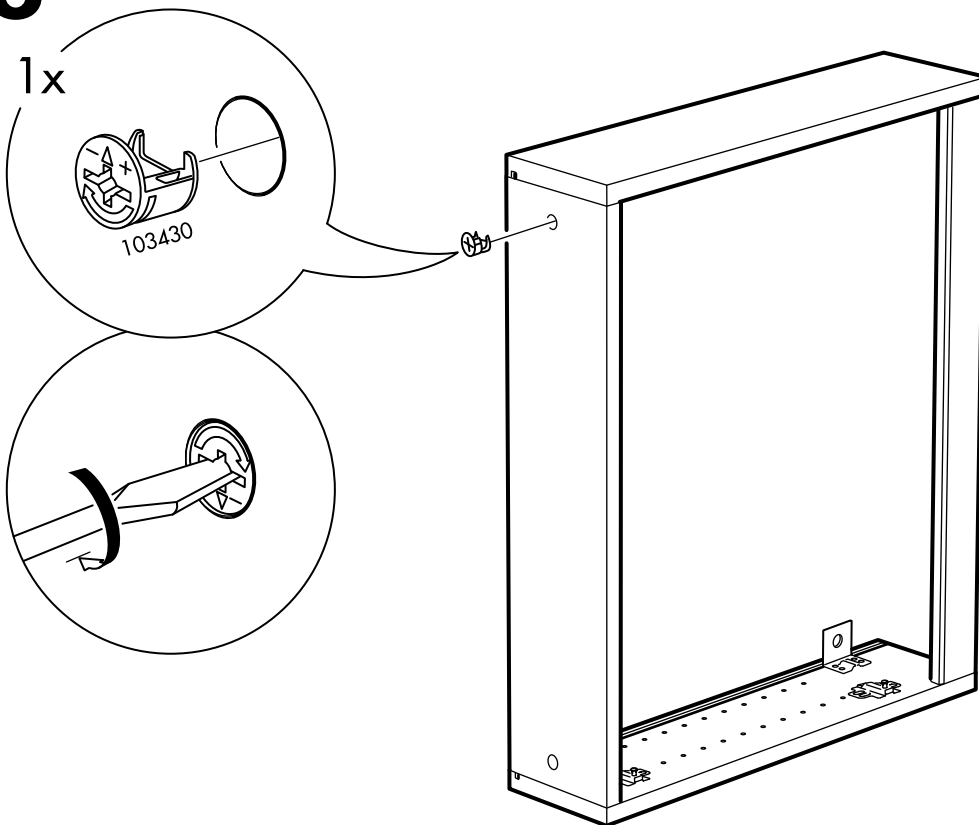
4



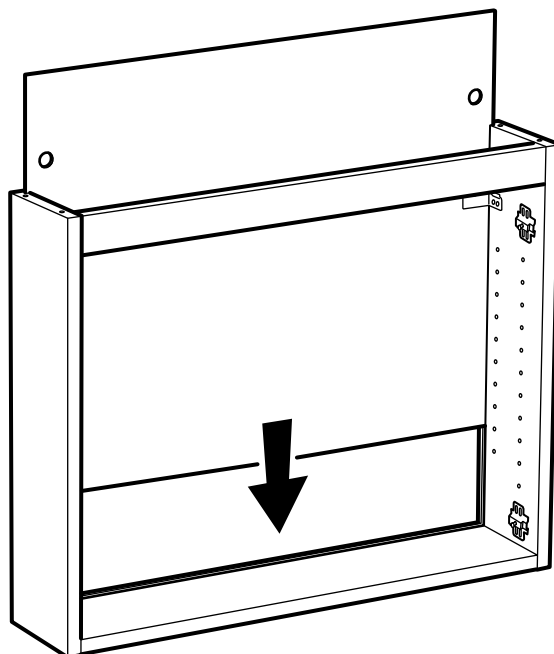
5



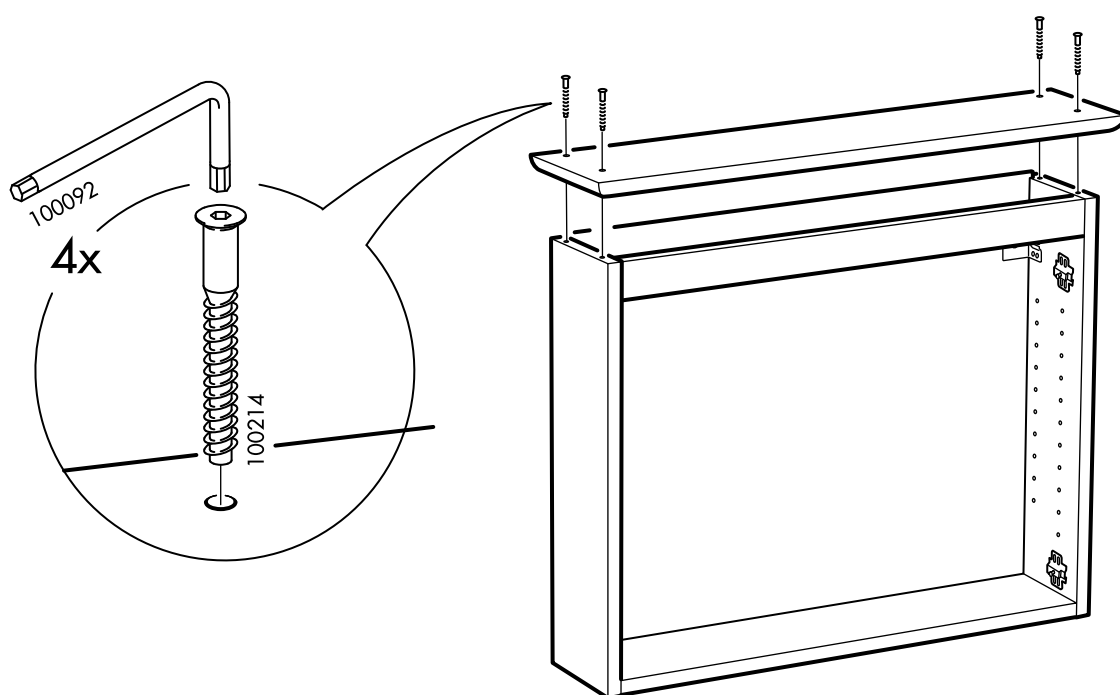
6



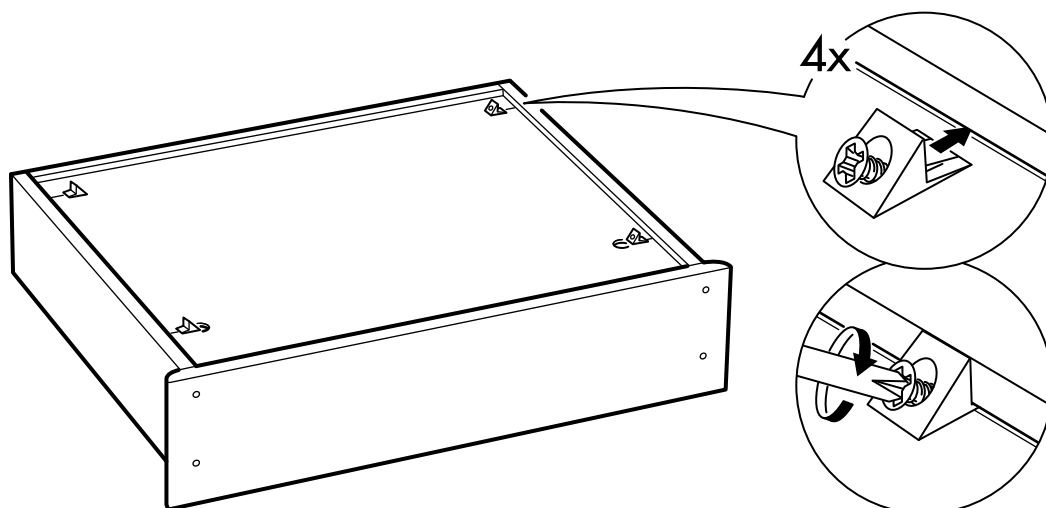
7



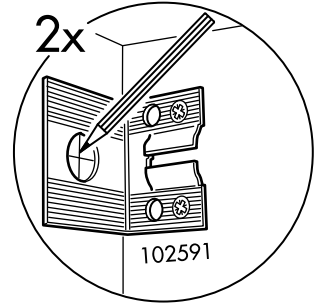
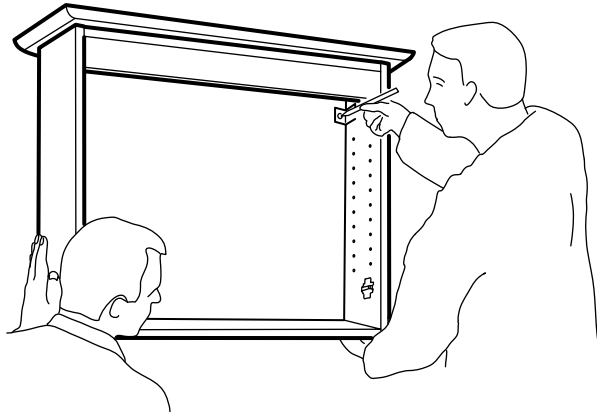
8



9

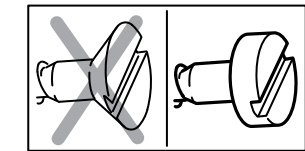
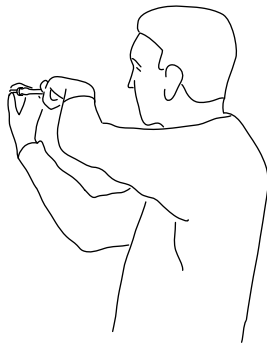


10

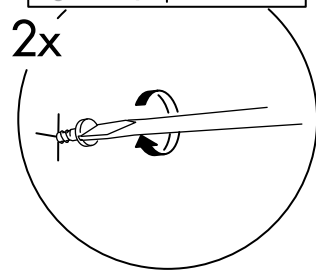


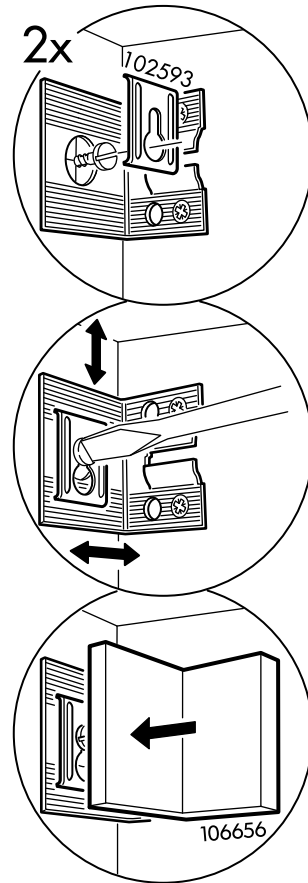
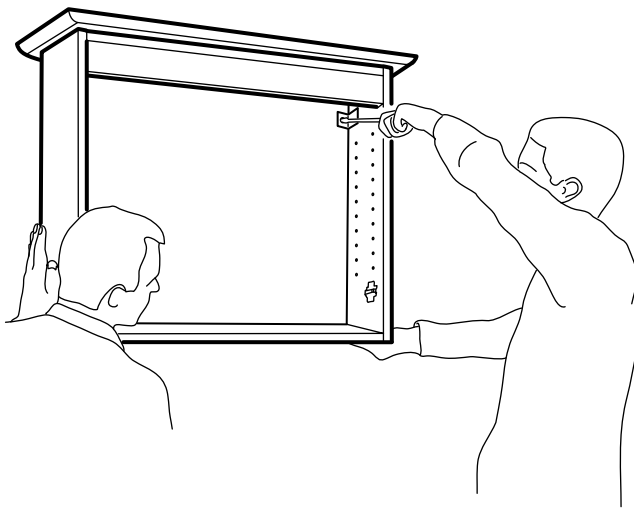
11

2

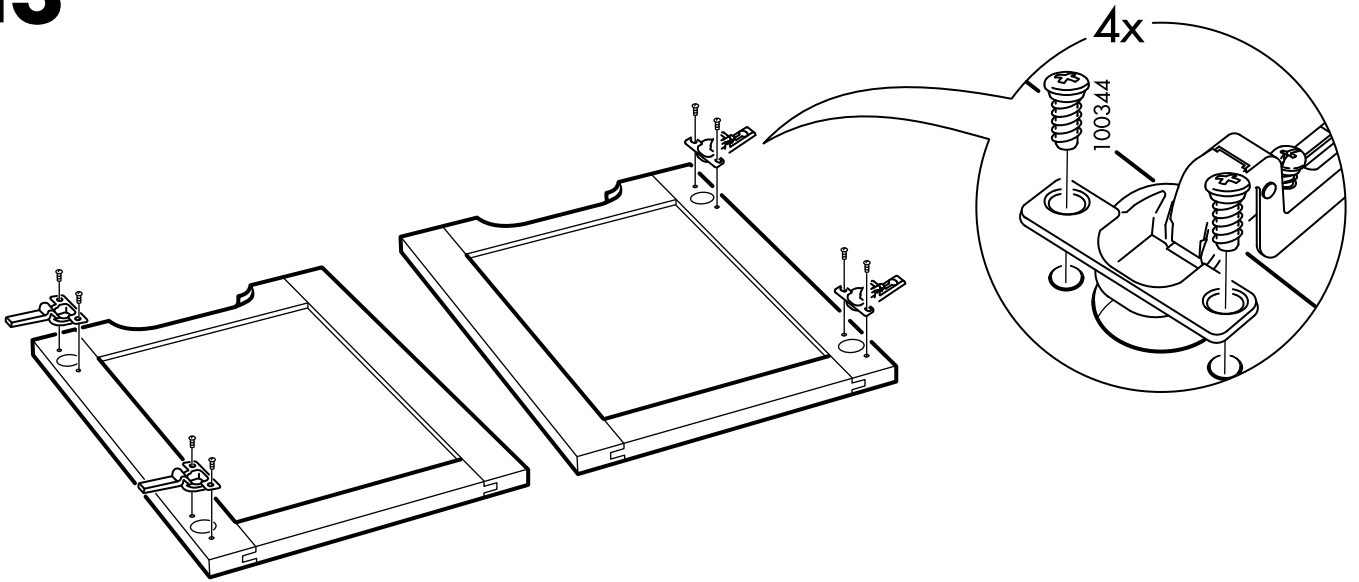


2x

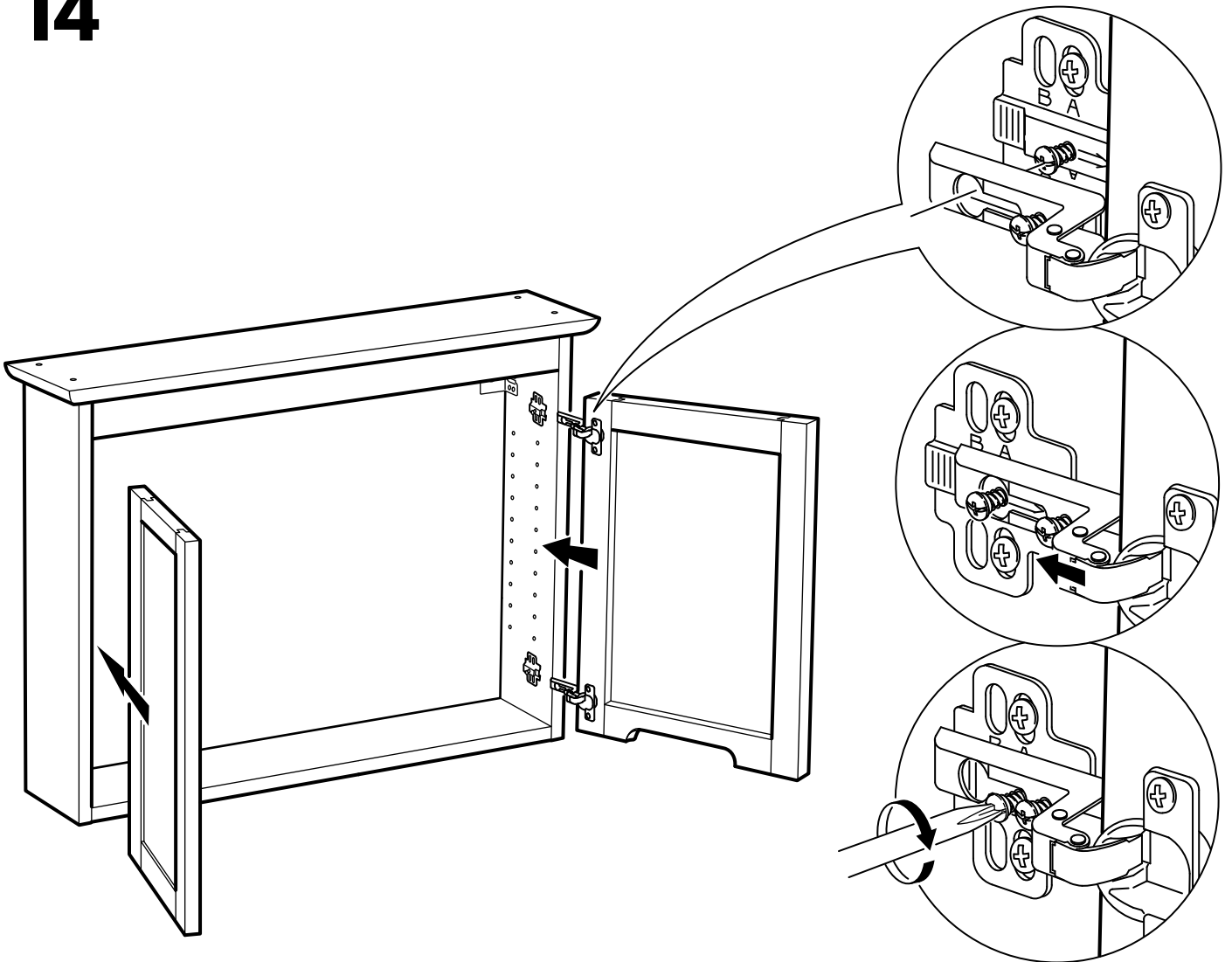




13



14



15

