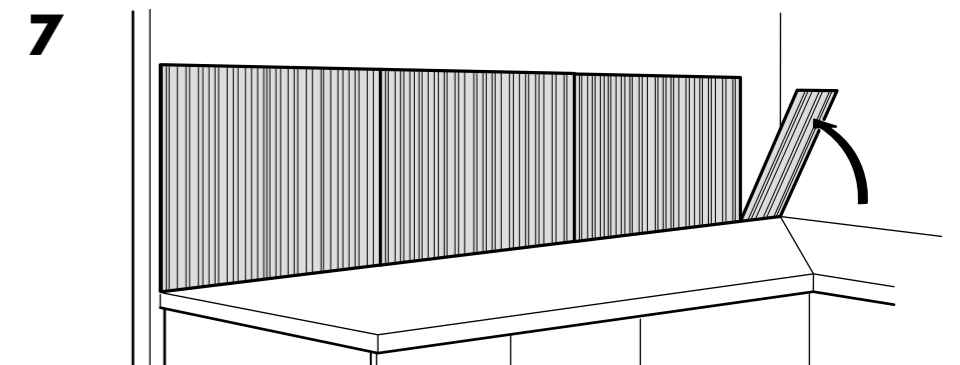
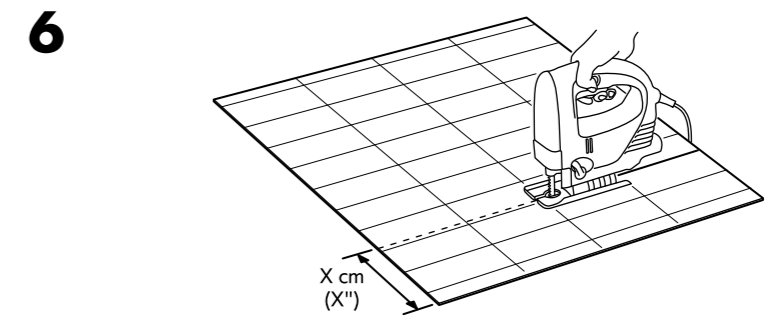
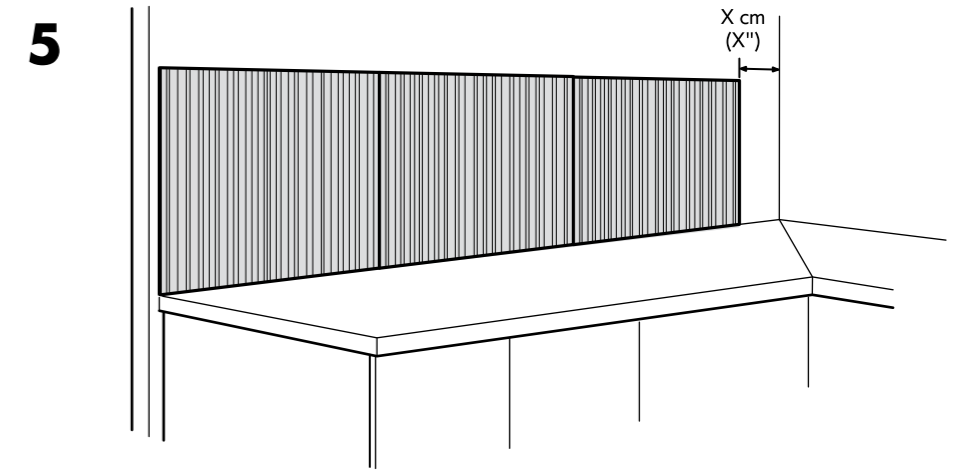
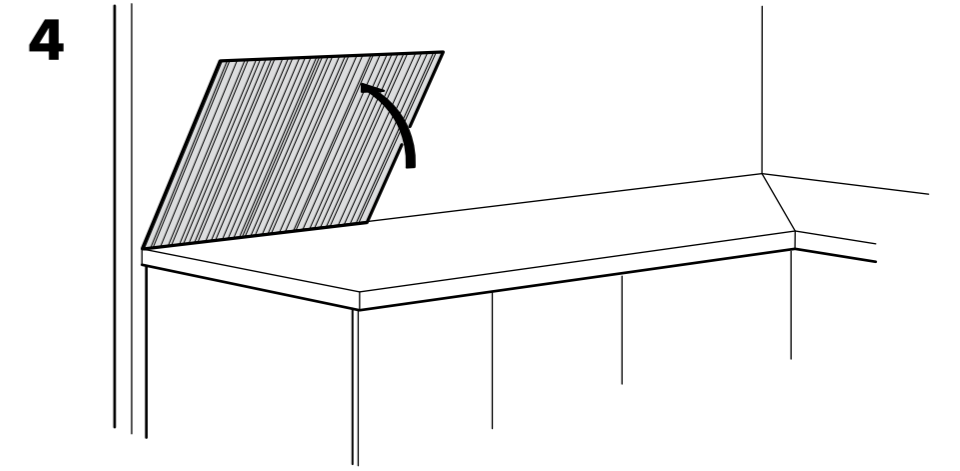
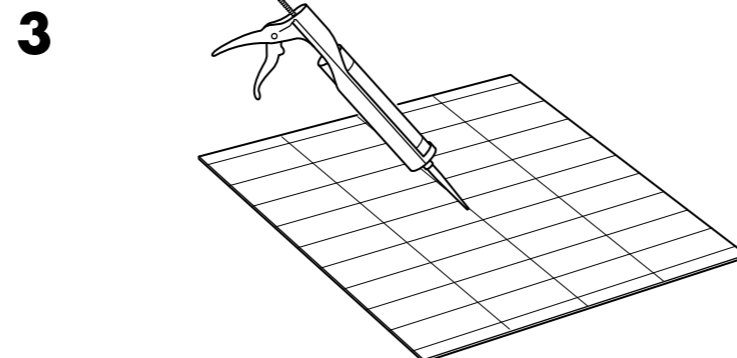
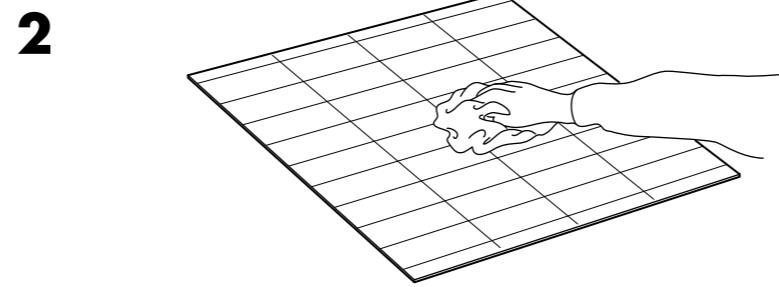
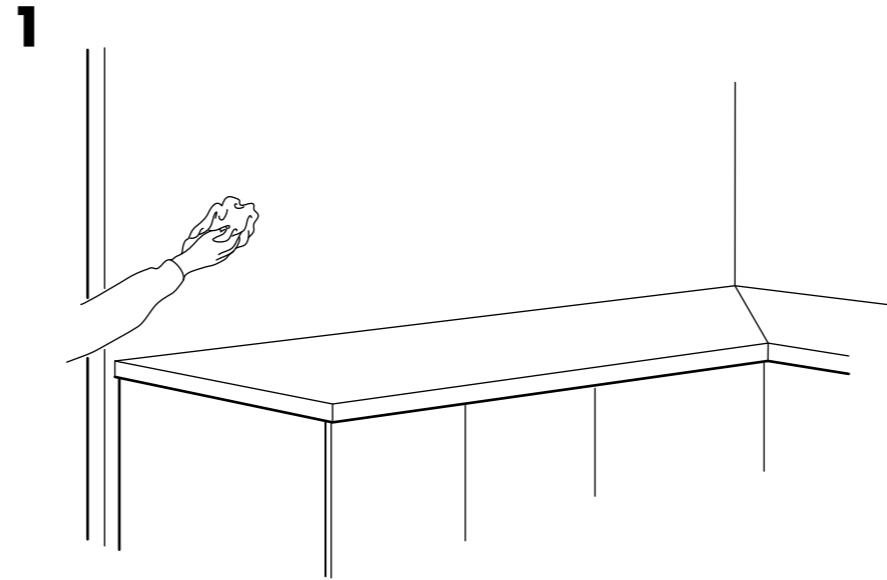
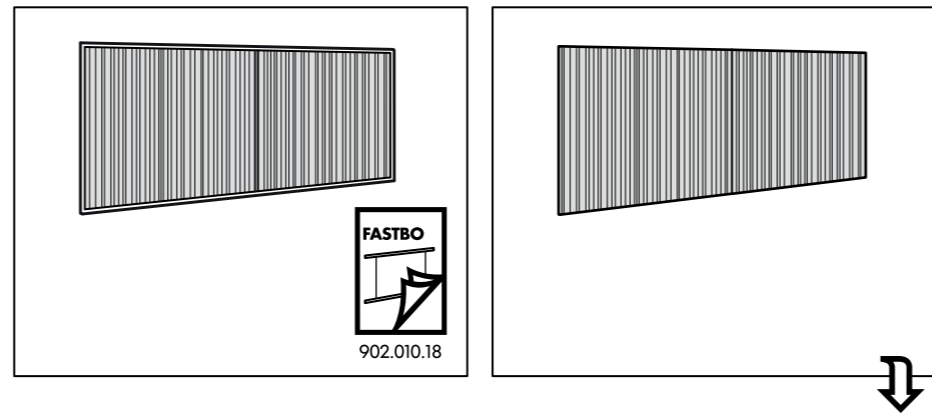
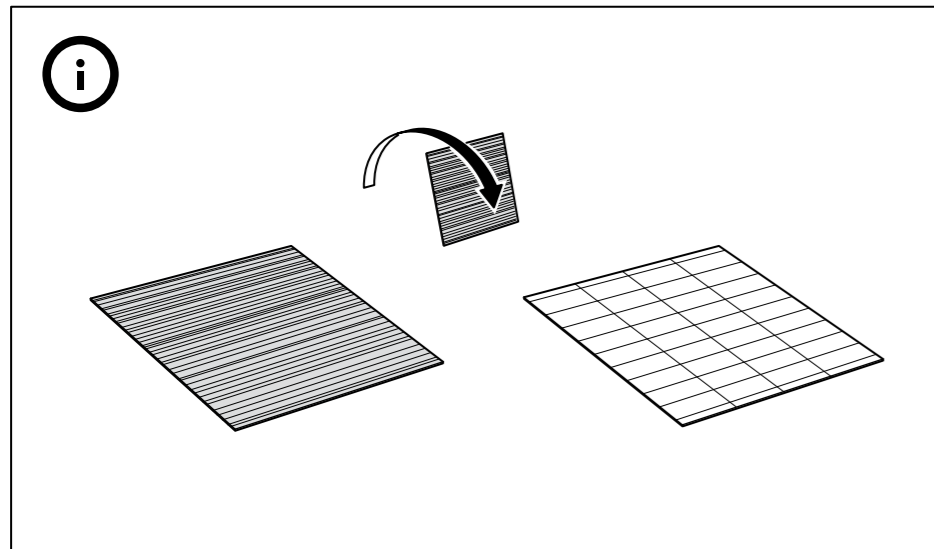
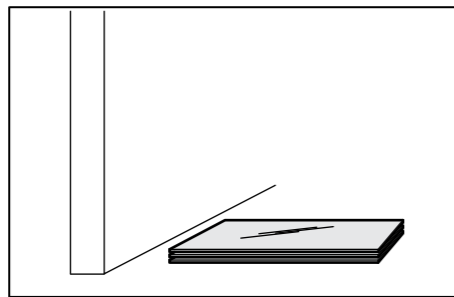
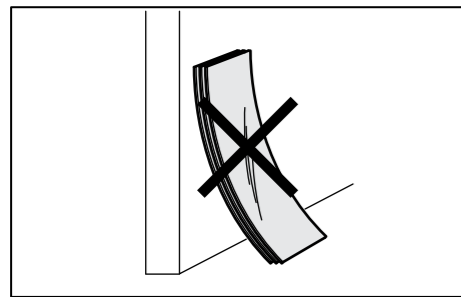
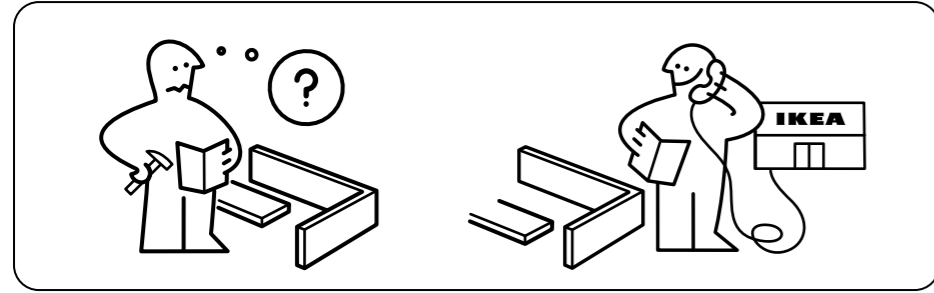
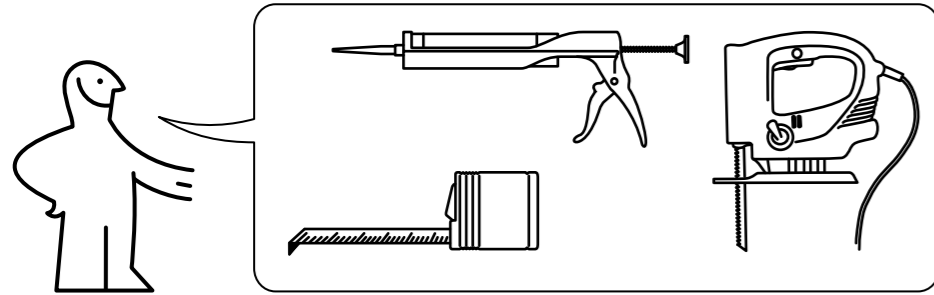


FASTBO



ENGLISH

The edges of the wall panel may splinter while being sawn. For as clean a cut as possible, saw the wall panel with the front downwards. **IMPORTANT!** Adhesive to fix panels to the wall is not supplied. Make sure you choose an adhesive or fixing material that is strong enough and is suitable for the surface of the wall in question: for example, silicone. Different walls have different surface structures, so it is important to adapt the amount of fixing material you use to the type of wall you are covering. If you are unsure, contact your local specialist retailer.

After the panels have been fitted in place, seal with silicone to prevent the penetration of any moisture.

Bear in mind that subsequent removal of the wall panels can result in damage to the wall.

DEUTSCH

Das Wandpaneel kann beim Sägen absplittern. Daher die Vorderseite beim Absägen nach unten legen, damit die Kante möglichst gleichmäßig wird. **WICHTIG!** Befestigungsmaterial zum Anbringen des Paneels an der Wand liegt nicht bei. Bitte unbedingt Befestigungsmaterial entsprechend der Wandbeschaffenheit und mit ausreichender Tragfähigkeit verwenden, z.B. Silikon. Oberflächenmaterialien von Wänden sind unterschiedlich. Deshalb muss die Menge des Befestigungsmaterials dem Wandmaterial angepasst werden. Bei Fragen Kontakt mit dem Fachhandel aufnehmen.

Nach der Montage zum Schutz vor Feuchtigkeit mit Silikon abdichten. Beim Abnehmen der Wandpaneele könnte die Wand beschädigt werden.

FRANÇAIS

Les bords du revêtement mural sont susceptibles de s'ébrécher lorsqu'ils sont taillés. Pour un résultat optimal, taillez le revêtement mural avec la partie frontale tournée vers le bas. **ATTENTION !** L'adhésif pour fixer les revêtements au mur n'est pas fourni. Assurez-vous de choisir un adhésif ou un matériau de fixation assez fort et adapté à la surface du mur en question, comme la silicone par exemple. Chaque mur a sa propre structure de surface : c'est pourquoi il est important d'adapter la dose de matériau de fixation utilisé au type de mur que vous allez recouvrir. En cas de doute, contactez un revendeur spécialisé.

Après avoir fixé correctement les revêtements, scellez-les avec de la silicone pour éviter l'infiltration de l'humidité. Sachez que le mur peut être abîmé si vous retirez une partie conséquente du revêtement mural.

NEDERLANDS

De randen van de muurtegel kunnen schilferen als je erin zaagt. Zaag de muurtegel daarom met de voorkant naar onderen om een zo mooi mogelijke rand te krijgen.

N.B. Bevestigingsmateriaal om de muurtegels mee te bevestigen is niet inbegrepen. Denk eraan dat het bevestigingsmateriaal dat je kiest, geschikt moet zijn voor de muur waarin het wordt bevestigd en voldoende draagkracht heeft, b.v. siliconen. Verschillende muren hebben verschillende oppervlaktematerialen, pas de hoeveelheid bevestigingsmateriaal daarom aan aan de muur. Neem bij twijfel contact op met de vakhandel.

Na de montage afdichten met siliconen om te beschermen tegen vocht. Denk eraan dat de muur kan beschadigen wanneer de muurtegels worden verwijderd.

DANSK

Kanterne på vægpanelet kan splintre, når du saver det til. For at gøre kanten så pæn som muligt anbefaler vi at vende vægpanelets forside nedad, når du saver. **VIGTIGT!** Der medfølger ikke lim til at fastgøre panelerne til væggen. Sørg for at bruge en lim eller et klæbemiddel, der er velegnet og stærkt nok til væggens overflade, f.eks. silikone. Forskellige vægge har forskellige overfladestrukturer, og derfor er det vigtigt at tilpasse mængden af klæbemiddel til vægtypen. Hvis du har spørgsmål, kan du kontakte et byggemarked. Når panelerne er monteret, skal de forsegles med silikone for at forhindre fugt i at trænge ind. Husk, at væggen kan blive beskadiget, hvis du senere fjerner vægpanelerne.

NORSK

Kantene på veggplaten kan flise seg opp når den sages. For at kanten skal bli så jevn som mulig, bør veggplaten sages med overflaten ned. **VIKTIG!** Det er ikke vedlagt materiale for å feste platene til veggen. Sørg for å velge et fikseringsmateriale som er kraftig nok til de aktuelle veggflatene, som for eksempel silikon. Det er ofte svært ulik overflatestruktur på forskjellige typer vegger, så det er viktig å tilpasse mengden fikseringsmateriale til veggtypen. Ta kontakt med din lokale faghandel dersom du er i tvil. Etter at veggplatene er montert, bør du tette kantene med silikon for å hindre at fukt trenger gjennom. Vær klar over at veggene kan bli skadet dersom du fjerner veggplatene i ettertid.

SUOMI

Seinälevyn reuna saattaa rispaantua sahatessa. Sen vuoksi levyn oikea puoli tulee olla sahatessa alaspäin. Näin reunasta tulee mahdollisimman tasainen. **TÄRKEÄÄ!** Pakkauksessa ei ole levyn kiinnittämistä varten tarvittavaa ainetta. Varmista, että valitset aineen niin, että levy kiinnittyy kunnolla ja että se sopii seinämateriaaliin. Kiinnitysaineeksi saattaa sopia esim. silikoni. Erilaisien seinien pintamateriaali vaihtelee, joten kiinnitysaineen määrä kannattaa suhteuttaa seinän pintamateriaalin mukaan. Jos et ole varma kiinnitysaineen valinnasta, kysy neuvoa rautakaupasta. Kiinnittämisen jälkeen levyn reunat kannattaa tiivistää silikonilla, jotta kosteus ei pääse imeytymään levyyn. Otathan huomioon, että seinälevyjen irrottaminen saattaa vahingoittaa seinää.

SVENSKA

Väggplattan kan flisa sig när du sågar i den. Såga därför väggplattan med framsidan nedåt för att få så fin kant som möjligt. **OBS!** Fästmaterial att fästa väggplattorna med medföljer ej. Tänk på att fästmaterialet du väljer ska vara avsedda för väggen de ska fästas i, samt ha tillräcklig bärkraft, t.ex. silikon. Olika väggar har olika ytmaterial, anpassa därför mängden fästmaterial till materialet på din vägg. Är du osäker kontakta din lokala fackhandel. Efter monteringen, täta med silikon för att skydda mot fukt. Tänk på att vid nedtaging av väggplattorna kan väggen skadas.

ČESKY

Při pilování se hrany panelu mohou štěpit. Abyste dosáhli co nejlepších výsledků, otočte při pilování desku na rub. **POZOR!** Vyberte vhodný fixační materiál, aby deska pevně držela na stěně, např. silikon. Každý podkladový materiál vyžaduje jiné množství fixačního materiálu. Pokud máte pochybnosti, kontaktujte odborníka. Po připevnění desek na stěnu je utěsněte silikonem, aby neprosakovala vlhkost. Při montáži si dejte záležet, abyste opakovaným strháváním desky nepoškodili stěnu.

ESPAÑOL

Los bordes del panel de pared se pueden astillar cuando los sierres. Para cortar de la forma más limpia posible, siérralo con el frente hacia abajo. **¡IMPORTANTE!** El adhesivo para fijar los paneles a la pared no se incluye. Asegúrate de elegir un material adhesivo o de fijación suficientemente fuerte para la superficie de la pared en cuestión, por ejemplo, silicona. Los distintos tipos de pared tienen diferentes estructuras de superficie, por eso es importante adaptar la cantidad de material de fijación que utilices al tipo de pared que estás cubriendo. Si no estás seguro, contacta con una tienda especializada. Una vez que hayas colocado los paneles en su lugar, sella con silicona para evitar que la humedad penetre. Ten en cuenta que, quitar posteriormente los paneles, puede dañar la pared.

ITALIANO

I bordi del rivestimento da parete possono scheggiarsi quando vengono tagliati. Per un risultato ottimale, taglia il pannello con la parte frontale rivolta verso il basso. **IMPORTANTE!** La sostanza adesiva per fissare i pannelli alla parete non è inclusa. Scegli una sostanza adesiva o un materiale di fissaggio che abbiano una tenuta sufficiente e siano adatti alla superficie della parete in questione: per esempio il silicone. Pareti diverse hanno superfici diverse: ecco perché è importante usare una quantità di materiale di fissaggio adatta al tipo di parete che stai rivestendo. Se hai dubbi, rivolgiti a un rivenditore locale specializzato. Dopo aver fissato correttamente i pannelli, sigillali con il silicone per prevenire l'infiltrazione dell'umidità. Tieni presente che la parete può danneggiarsi se successivamente togli i pannelli.

MAGYAR

A fali panel szélei berepedhetnek vágás közben. Ennek elkerülése érdekében, vágd a panelt az elejével lefele. **FONTOS!** A panel falhoz való erősítéséhez az anyag nincs mellékelve. Győződj meg róla, hogy olyan anyagot választasz, amely elég erős, és a fal anyagához való: például, szilikon. A különböző faltípusoknak különböző felületi felépítése van, ezért fontos az anyag megfelelő kiválasztása. Ha bizonytalan van, kérj segítséget szakembertől. Miután a paneleket a helyükre raktad, használj szilikont, hogy megelőzd a nedvesség beszívargását. Tartsd észben, hogy a fali panelek későbbi eltávolítása kárt okozhat a falban.

POLSKI

Krawędzie panelu ściennego mogą łuszczyć się podczas przecinania. Aby miejsce przecięcia było jak najbardziej dokładne, tnij panel ścienny frontem do dołu. **WAŻNE!** Substancja klejąca służąca do zamocowania paneli do ściany nie jest dołączona do zestawu. Upewnij się, że wybrany klej (np. silikon) ma wystarczającą wytrzymałość i jest odpowiedni do konkretnej ściany. Różne ściany mają różną strukturę powierzchni, musisz więc dopasować ilość materiału mocującego do typu ściany. W razie wątpliwości skontaktuj się ze swoim lokalnym wyspecjalizowanym sprzedawcą. Po zamocowaniu paneli na miejscu uszczelnij je silikonem, aby zapobiec penetracji przez wilgoć. Pamiętaj, że późniejsze usunięcie paneli może spowodować uszkodzenie ściany.

PORTUGUÊS

Os rebordos do painel de parede podem lascar quando os serrar. Para cortar da forma mais limpa possível, serre-o com a frente para baixo. **IMPORTANTE!** O adesivo para fixar os painéis à parede não está incluído. Certifique-se de que escolhe um material adesivo ou de fixação suficientemente forte para a superfície da parede em causa, por exemplo, silicone. Os diferentes tipos de parede têm diferentes estruturas de superfície, por isso é importante adaptar a quantidade de material de fixação utilizado ao tipo de parede que estiver a cobrir. Se tiver dúvidas, contacte uma loja especializada. Depois de colocar os painéis no lugar, sele com silicone para evitar que a humidade penetre. Tenha em conta que, retirar posteriormente os painéis pode danificar a parede.

ROMÂNĂ

Marginile panoului se pot despica în timp ce este tăiat. Pentru o taietură cât mai sigură, taie panoul cu fața în jos. **IMPORTANT!** Adezivul pentru lipirea panoului pe perete nu este inclus. Asigură-te că alegi un adeziv sau material de fixare suficient de puternic și potrivit pentru suprafața peretului respectiv: de exemplu, silicon. Pereții diferiți au suprafețe diferite, așa că este importantă adaptarea cantității de material adeziv folosit, tipului de perete. Dacă nu ești sigur, contactează un specialist. După ce panourile au fost fixate, pune silicon pentru prevenirea penetrării umezelii. Ține cont de faptul că îndepărtarea ulterioară a panourilor poate strica peretele.

SLOVENSKY

Pri pílení sa hrany môžu štiepiť. Aby ste dosiahli čo najlepšie výsledky, otočte pri pílení dosku na rub. **POZOR!** Vyberte vhodný fixačný materiál, aby doska pevne držala na stene, napr. silikón. Každý podkladový materiál vyžaduje iné množstvo fixačného materiálu. Ak máte pochybnosti, kontaktujte odborníka. Po pripevnení dosiek na stenu ich utesnite silikónom, aby nepresakovala vlhkosť. Pri montáži si dajte záležať, aby ste opakovaným strhávaním dosky nepoškodili stenu.