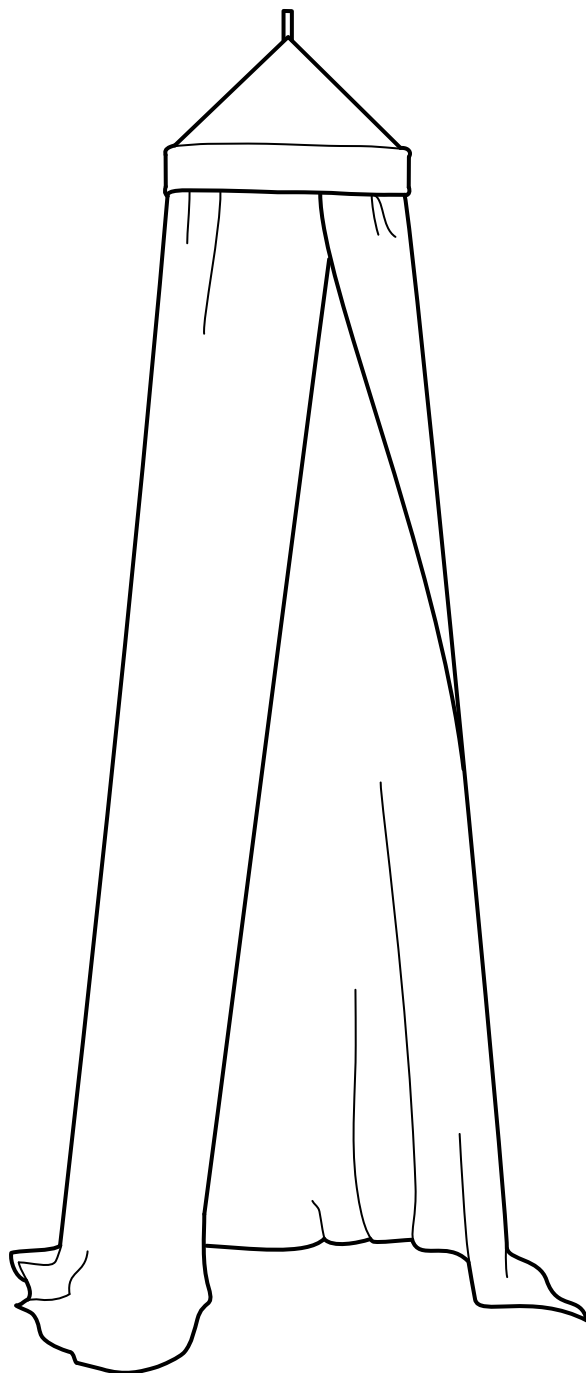
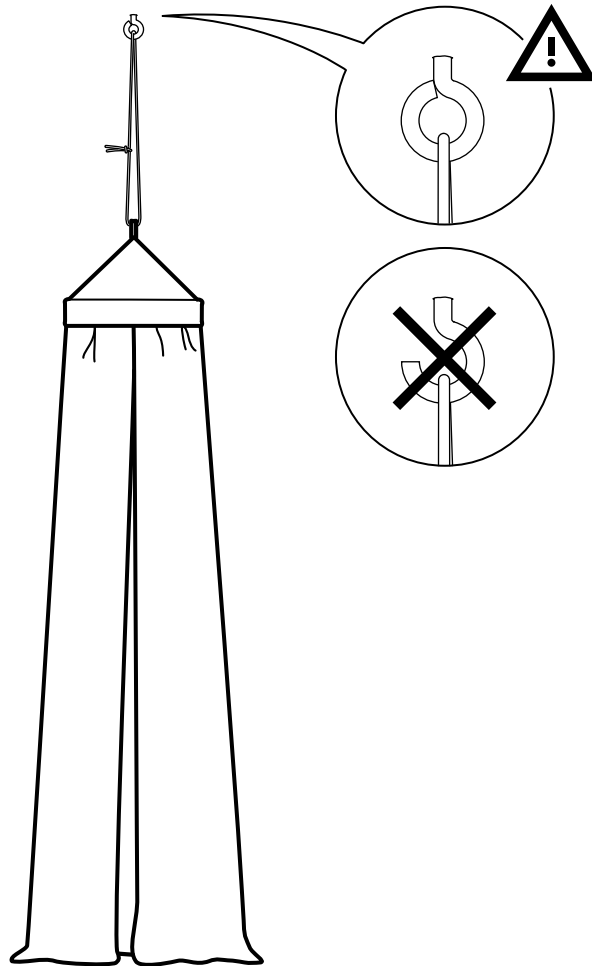


# FABLER



Design and Quality  
IKEA of Sweden



**ENGLISH**

To prevent the risk of strangulation or suffocation, follow all instructions given in this leaflet. It is of highest importance to always tie down the canopy according to the assembly instruction.

NOTE! Screws or fittings to fix the object to the ceiling are not included. Choose screws and fittings that are especially suited to the material in your ceiling and have sufficient holding power. If you are uncertain, contact your local specialised retailer.

**DEUTSCH**

Zur Minderung des Verletzungsrisikos bitte unbedingt die Anleitungen in dieser Broschüre befolgen. Es ist äußerst wichtig, dass der Betthimmel so festgebunden wird wie in der Montageanleitung gezeigt.

ACHTUNG! Schrauben oder Beschläge zur Deckenbefestigung des Produkts sind nicht beige packt. Bitte Schrauben/Beschläge entsprechend des Deckenmaterials mit ausreichender Tragkraft verwenden. Gfs. sollte man sich beim Fachhandel nach geeignetem Befestigungsmaterial erkundigen.

**FRANÇAIS**

Pour éviter les risques d'étranglement ou d'étouffement, suivre toutes les instructions de montage ci-jointes. Il est extrêmement important de toujours attacher le ciel de lit en respectant les instructions de montage.

NB : Les vis et ferrures pour fixer le produit au plafond ne sont pas incluses. Choisir des vis et ferrures spécialement adaptées au matériau de votre plafond et suffisamment solides pour soutenir le poids du produit. En cas de doute, contacter votre revendeur spécialisé.

**NEDERLANDS**

Om het risico voor wurging of verstikking te voorkomen, volg de aanwijzingen in deze brochure. Het is uiterst belangrijk dat de bedhemel wordt vastgebonden zoals in de montageaanwijzing wordt getoond.

N.B. Schroeven of beslag om het product aan het plafond te bevestigen zijn niet inbegrepen. Kies schroeven en beslag dat geschikt is voor het materiaal van het plafond en voldoende draagkracht heeft. Heb je twijfels, neem dan contact op met de vakhandel.

**DANSK**

For at forhindre risiko for kvælning eller strangulering skal du følge alle instruktioner i denne folder. Det er meget vigtigt altid at bruge vejledningen, når sengehimmelen skal monteres.

BEMÆRK! Skruer og rawplugs til at fastgøre produktet i loftet medfølger ikke. Vælg skruer og rawplugs, som egner sig til dit loftmateriale, og som er tilstrækkeligt stærke. Hvis du er i tvivl, skal du kontakte et byggemarked.

**NORSK**

Følg anvisningene i dette heftet, slik at risikoen for kvelning unngås. Det er ytterst viktig at sengehimmelen bindes fast, slik som monteringsanvisningen viser.

OBS! Skruer eller beslag som brukes for å feste produktet i taket medfølger ikke. Velg skruer og beslag som egner seg spesielt for takmaterialet der de skal festes og som har tilstrekkelig bærekraft. Dersom du er usikker, bør du ta kontakt med en jernvarehandel.

## SUOMI

Välttääksesi kuristumisen tai tukehtumisen riskin, noudata tässä vihkosessa annettu- ja ohjeita. On tärkeää, että vuodekatos kiinnitetään ohjeiden mukaan.

HUOMAA: Ruuvit ja kiinnikkeet kattoon kiinnittämistä varten eivät sisälly pakkaukseen. Valitse ruuvit ja kiinnikkeet, jotka sopivat kotisi kattomateriaaliin ja joilla katos pysyy kunnolla kiinni. Jos olet epävarma sopivista kiinnikkeistä, kysy neuvoa paikallisesta rautakaupasta.

## SVENSKA

För att förhindra risken för strypning eller kvävning, följ anvisningarna i detta häfte. Det är av yttersta vikt att sänghimlen binds fast som monteringsanvisningen visar.

OBS! Skruvar eller beslag för att fästa produkten i taket medföljer ej. Välj skruvar och beslag som är särskilt lämpade för användning i takmaterialet och har tillräcklig fästkraft. Om du är osäker, kontakta din lokala fackhandlare.

## ČESKY

Abyste předešli nebezpečí uškrcení nebo udušení, řiďte se pokyny uvedenými v tomto prospektu. Je velice důležité, abyste nebesa přivázali tak, jak je to popsáno v návodu.

POZOR! Šrouby ani jiný upevňovací materiál k připevnění do stropu není součástí balení. Vyberte takový upevňovací materiál, který se hodí k montáži do stropu a má dostatečnou nosnost. Budete-li na pochybách, obraťte se na odborníky.

## ESPAÑOL

Para evitar el riesgo de ahogo o estrangulamiento, sigue las instrucciones de este folleto. Es muy importante que el dosel se ate tal y como se muestra en las instrucciones de montaje.

¡ADVERTENCIA! No se incluyen los tornillos o herrajes necesarios para sujetar este producto en el techo. Elige los tornillos y herrajes más adecuados para el material del techo y asegúrate de que tengan un buen poder de sujeción. Ante cualquier duda, ponte en contacto con un especialista de tu localidad.

## ITALIANO

Per prevenire il rischio di strangolamento o soffocamento, segui le istruzioni che trovi in questo opuscolo. È importantissimo leggere sempre il baldacchino come indicato nelle istruzioni di montaggio.

N. B. Le viti e gli accessori per fissare il prodotto al soffitto non sono inclusi. Scegli viti e accessori di fissaggio in grado di sostenere il peso del prodotto in questione e adatti al materiale del soffitto a cui l'articolo va fissato. Se hai dei dubbi, rivolgiti a un rivenditore specializzato.

## MAGYAR

A fulladásveszély elkerülése érdekében tarts be minden előírást. Különösen fontos, hogy mindig az összeszerelési útmutatónak megfelelően rögzítsd a ponyvát. FIGYELEM! A mennyezhez történő rögzítéshez a szükséges csavarokat és alkatrészeket a csomag nem tartalmazza. Válassz olyan alkatrészeket, melyek a mennyezeted anyagához a legmegfelelőbbek, és kellően erősek. Tanácsért fordulj szakemberhez.

## POLSKI

Aby ograniczyć ryzyko uduszenia, stosuj się dokładnie do zaleceń zebranych w niniejszej ulotce. Najważniejszym jest, aby zawsze przywiązywać baldachim zgodnie z instrukcją montażu.

UWAGA! Wkręty oraz inne elementy mocujące produkt do sufitu nie są dołączone do zestawu. Wybierz wkręty oraz inne elementy mocujące odpowiednio do materiału, z którego wykonany jest Twój sufit, a także posiadające wystarczającą siłę nośną. W razie wątpliwości skontaktuj się z najbliższym sklepem specjalistycznym.

## PORTUGUÊS

Para prevenir o risco de estrangulamento ou sufocamento, por favor, siga as instruções deste folheto. É da maior importância que prenda o dossel conforme as instruções de montagem.

ATENÇÃO! As ferragens para fixar o artigo ao tecto não estão incluídas. Escolha as ferragens de acordo com as características do seu tecto e que tenham poder suficiente de sustentação. Em caso de dúvidas, contacte um especialista.

## ROMÂNĂ

Pentru a preveni riscul de strangulare sau sufocare, urmează toate instrucțiunile din broșură. Este foarte important să legi baldachinul de instrucțiunile de asamblare. ATENȚIE! Șuruburile sau accesoriile de fixare a obiectelor de tavan nu sunt incluse. Alege șuruburi și accesorii de fixare potrivite pentru materialul din care sunt construite pereții tăi și care au suficientă putere de susținere. Dacă ai nelămuriri, contactează retailerul tă local.

## SLOVENSKY

Aby ste predišli nebezpečnosti uškrtanja ali udusenja, radejte sa podľa pokynov v tomto letáku. Je veľmi dôležité, aby ste nebesá priviazali tak, ako je to popísané v návode. POZOR! Skrutky ani iné príchytky nie sú súčasťou balenia. Vyberte také, ktoré sa hodia na montáž do stropu a majú požadovanú nosnosť. Ak ste na pochybách, obráťte sa na odborníkov.

## БЪЛГАРСКИ

За да предотвратите риска от задушаване, следвайте приложените инструкции в тази брошура. От изключителна важност е винаги да окачвате балдахина според инструкциите. ВАЖНО! Винтове и фитинги за монтиране към тавана не са осигурени. Изберете винтове и фитинги, специално съобразени с материала на вашия таван и с нужната здравина. Ако имате въпроси, свържете се със специализиран доставчик.

## HRVATSKI

Kako bi spriječili rizik od davljenja ili gušenja, pridržavajte se uputa iz ovog letka. Izrazito je važno uvijek zavezati konoplje prema uputama za sastavljanje. ZAPAMTITE! Vijci ili okovi za pričvršćivanje predmeta na strop nisu uključeni. Odberite vijke i okove koji točno odgovaraju vrsti stropa i imaju dovoljnu nosivost. Ako niste sigurni, kontaktirajte lokalnu specijaliziranu prodavaonicu.

## ΕΛΛΗΝΙΚΑ

Για την πρόληψη του κινδύνου στραγγαλισμού ή ασφυξίας, ακολουθήστε όλες τις οδηγίες που αναφέρονται σε αυτό το έντυπο. Είναι πάρα πολύ σημαντικό να στερεώσετε πάντα την κουνουπιέρα σύμφωνα με τις οδηγίες συναρμολόγησης. ΣΗΜΕΙΩΣΗ! Βίδες ή εξαρτήματα για την στερέωση του αντικειμένου στο ταβάνι δεν περιλαμβάνονται. Επιλέξτε βίδες και εξαρτήματα, τα οποία να είναι τα κατάλληλα για το υλικό του ταβανιού σας και που να έχουν αρκετή δύναμη συγκράτησης. Εάν δεν είστε βέβαιοι, ελάτε σε επαφή με το ειδικό κατάστημα της περιοχής σας.

## РУССКИЙ

Чтобы предотвратить риск удушья и защемления, следуйте инструкциям в данной брошюре. Очень важно закрепить полог в соответствии с инструкцией по установке.

**ВНИМАНИЕ!** Шурупы и крепления для фиксации мебели/предметов на потолке не прилагаются. Выбирайте шурупы/крепления, которые подходят для данного потолка и обладают достаточной несущей способностью. В случае каких-либо сомнений обратитесь в местный специализированный магазин.

## SRPSKI

Da bi sprečili rizik od davljenja i gušenja, pridržavajte se datih uputstava iz brošure. Veoma je bitno da zategnete baldahin u skladi sa uputstvima za sklapanje. **PAŽNJA!** Šrafovi ili tiplovi za montiranje na tavanicu nisu dati. Odaberite šrafove i tiplove dovoljne nosivosti i da odgovaraju vrsti tavanice. Ako ne znate koje, pitajte lokalnog specijaliziranog prodavca.

## SLOVENŠČINA

Da bi preprečili nevarnost zadušitve, sledite vsem navodilom v tej knjižici. Zelo pomembno je, da baldahin namestite tako, kot kažejo navodila. **POZOR!** Okovje oz. vijaki za pritrjevanje predmetov na strop niso priloženi. Vedno izberite take vijake in zidne vložke, ki ustrezajo sestavi vašega stropa in imajo primerno nosilno moč. Če niste prepričani, se obrnite na najbližjega specializiranega prodajalca.

## TÜRKÇE

Herhangi bir boğulma riskine karşı kitapçığıtaki tüm yönlendirmeleri izleyiniz. Güneşliğin montaj kılavuzunda belirtildiği gibi açığıda bağlanmasına özellikle önem verilmelidir. **NOT!** Vida ve tavan bağlantısı için gerekli parçalar ürüne dahil değildir. Tavan malzemenize uygun ve taşıyıcı özelliği olan bağlantı parçalarını seçiniz. Tereddüt ettiğiniz her konuda uzman bir tamirat ustası ile temasa geçiniz.

## Українська

Аби запобігти удушенню або защемленню, дотримуйтеся інструкцій, наданих у цій брошурі. Україн важливо закріплювати балдахін так, як це рекомендується в інструкціях зі складання.

**УВАГА!** Шурупы або арматура для кріплення виробу до стелі не додаються. Вибирайте лише ті шурупы та арматуру, які підходять матеріалу Вашої стелі і мають відповідну несучу здатність. Якщо Ви сумніваєтесь, зверніться в найближчу спеціалізовану крамницю.

## ҚАЗАҚ

Тұншығу және қысылып қалу қаупінің алдын алу үшін, осы брошюрадағы нұсқаулықтарды басшылыққа алыңыз. Шымылдықты орнату жөніндегі нұсқаулыққа сәйкес бекіткен аса маңызды. **НАЗАРЫҢЫЗ!** Жиназды/заттарды төбеге бекітуге арналған бұрамашегелер және бекіткіштер қоса берілмейді. Сол төбеге сәйкес келетін және жеткілікті тіреуіш қабілеті бар бұрамашегелер/бекіткіштерді таңдаңыз. Қандай-да бір күмән болған жағдайда арнайы дүкенге хабарласыңыз.

## 中文

为了防止勒住或窒息的可能性，遵循这本手册所提供的全部说明。必须按照组装说明，将篷帐搭好，这是最重要的。  
注意！不含将物体固定在天花板上的固定件。根据您的天花板的材料，选择强度足够的专用螺钉和固定件。如果您不确定，请与您所在当地的专业经销商联系。

## 繁中

為避免窒息的危險，請遵照說明書上所有的說明。一定要依照安裝說明固定床頂篷。  
注意！將物件固定天花板的螺絲不包含在產品內。請選擇適合天花板材質的螺絲配件。如果不確定的話，請聯絡專業人員。

## 日本語

絡まつたり窒息したりする危険を避けるため、ここに記載された指示に従ってください。ベッドキャノピーは組み立て説明書の指示通り、必ずしっかりと固定してご使用ください。注意！天井に取り付けるための固定具とネジは含まれていません。天井の材質に合わせ、十分な強度のある固定具とネジを選んでください。ご不明な点がございましたら、お近くの専門店にご相談ください。

## BAHASA MALAYSIA

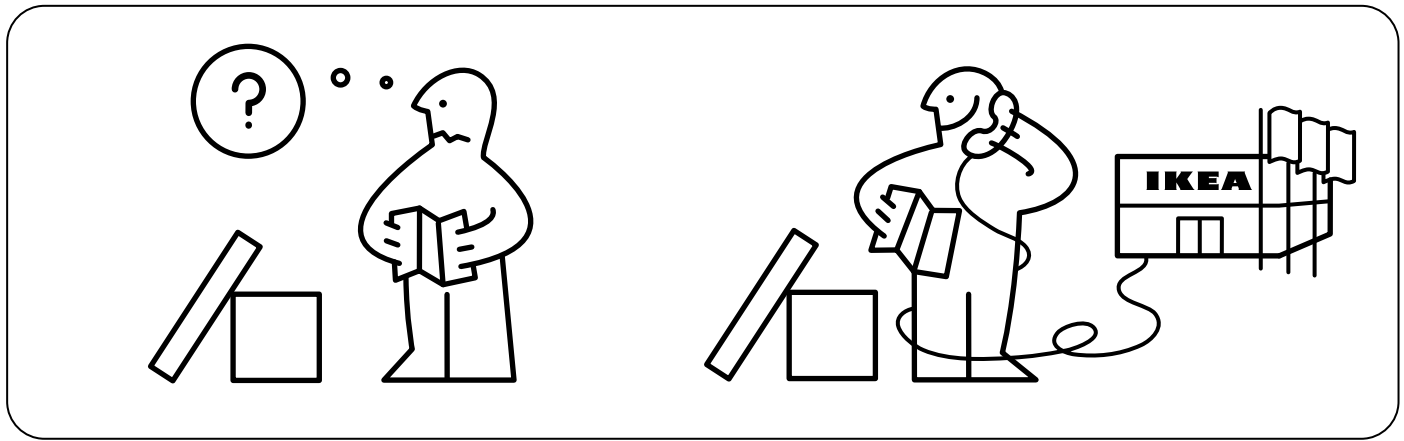
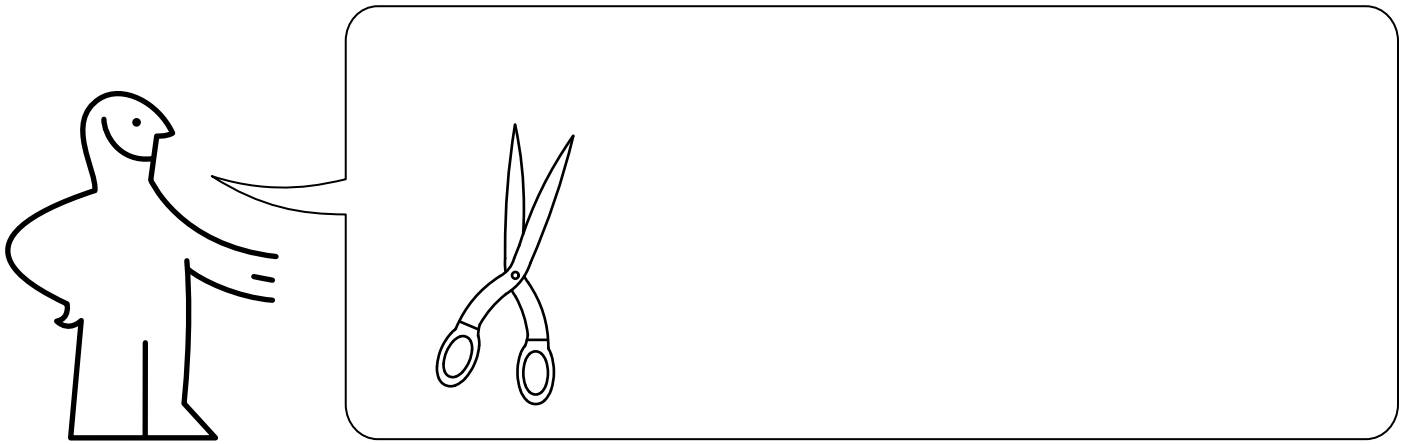
Untuk mengelakkan risiko terjadinya terjatuh atau tercekik, ikut semua arahan yang terdapat di dalam risalah ini. Adalah paling penting untuk sentiasa mengikat kanopi mengikut arahan pemasangan. **NOTA!** Skru atau pelengkap untuk memasang objek ke siling tidak disertakan. Pilih skru dan pelengkap yang paling sesuai dengan bahan binaan siling dan mempunyai kuasa menahan yang cukup. Jika anda tidak pasti, hubungi wakil penjual yang khusus di kawasan anda.

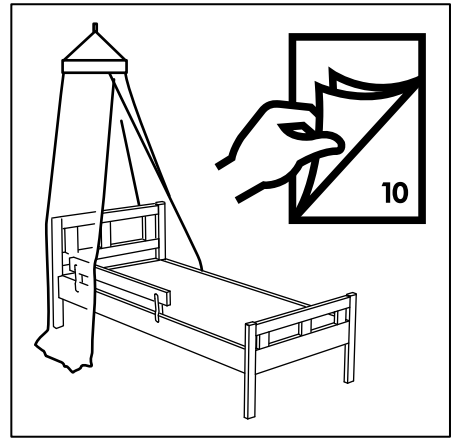
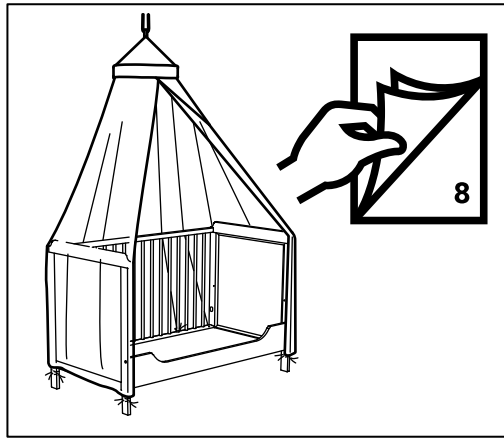
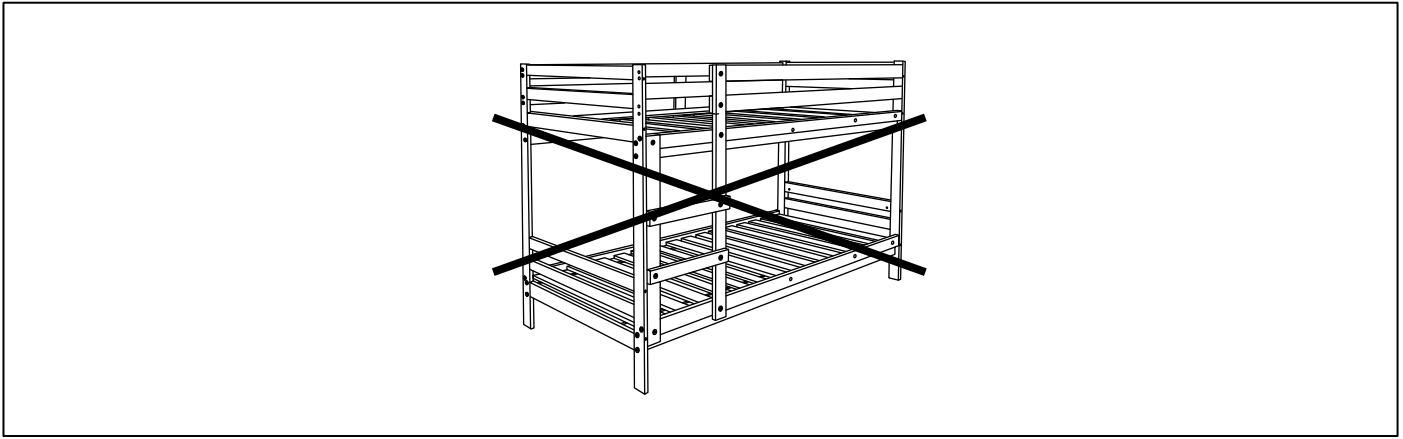
## عربي

لتفادي خطر الخنق أو الإختناق، إتبع كل التعليمات المعطاة في هذه النشرة. هو بالغ الأهمية أن تربط القبة دائما وفقا لتعليمات التجميع. ملاحظة! البراغي أو التركيبات لتثبيت الغرض إلى السقف ليسوا متضمنين. إختبر البراغي و التركيبات التي هي مناسبة خصوصا إلى المادة في سقفك و لها قوة تحمل كافية. إذا لم تكن متأكدا، إتصل ببيائع المتخصص المحلي.

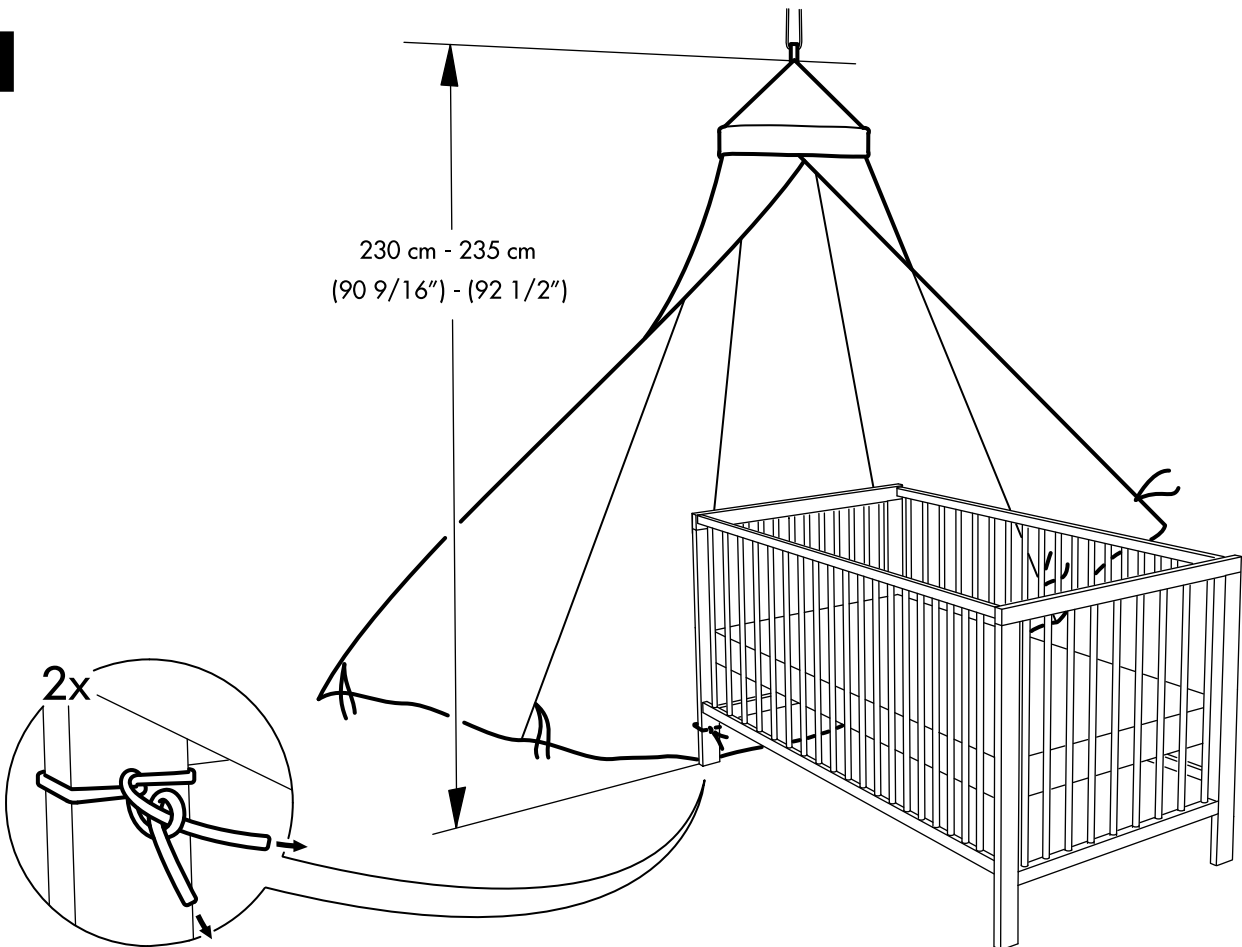
## ไทย

เพื่อป้องกันความเสี่ยงที่เชือกจะรัดคอและขาด-อากาศหายใจได้ ให้ปฏิบัติตามขั้นตอนวิธีการที่-□ แสดงไว้ในโบปลิว เป็นสิ่งสำคัญยิ่งที่จะต้องผู้เสาค้ำยันไว้ตามขั้นตอนการประกอบขึ้นส่วน  
หมายเหตุ! ตะปูเกลียวและอุปกรณ์ยึดที่ใช้ในการยึดติดต่างๆเข้ากับเพดานไม่ได้แนบมาพร้อมกัน  
ให้ท่านเลือกใช้ตะปูเกลียวและอุปกรณ์ยึดที่-□ เหมาะสมกับวัสดุเพดานของท่านและมีแรงยึดเกาะเพียงพอ หากท่านไม่แน่ใจ โปรดติดต่อร้านค้าปลีกผู้ชำนาญ

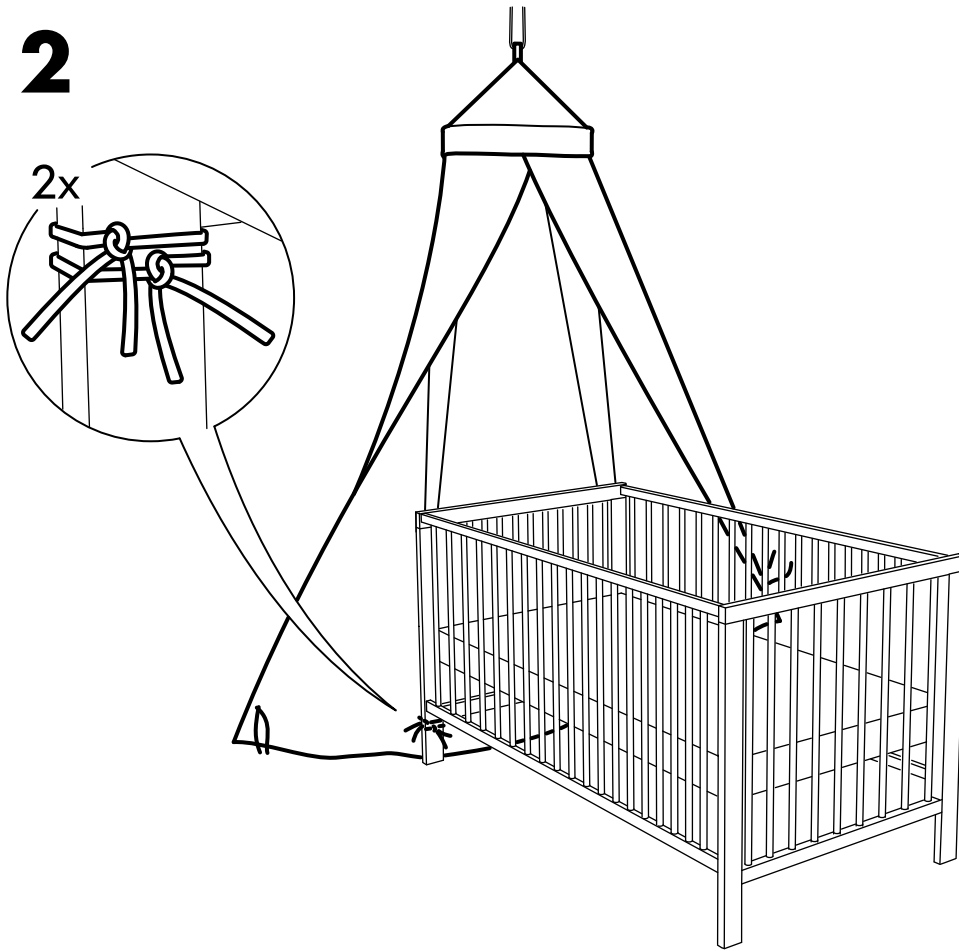




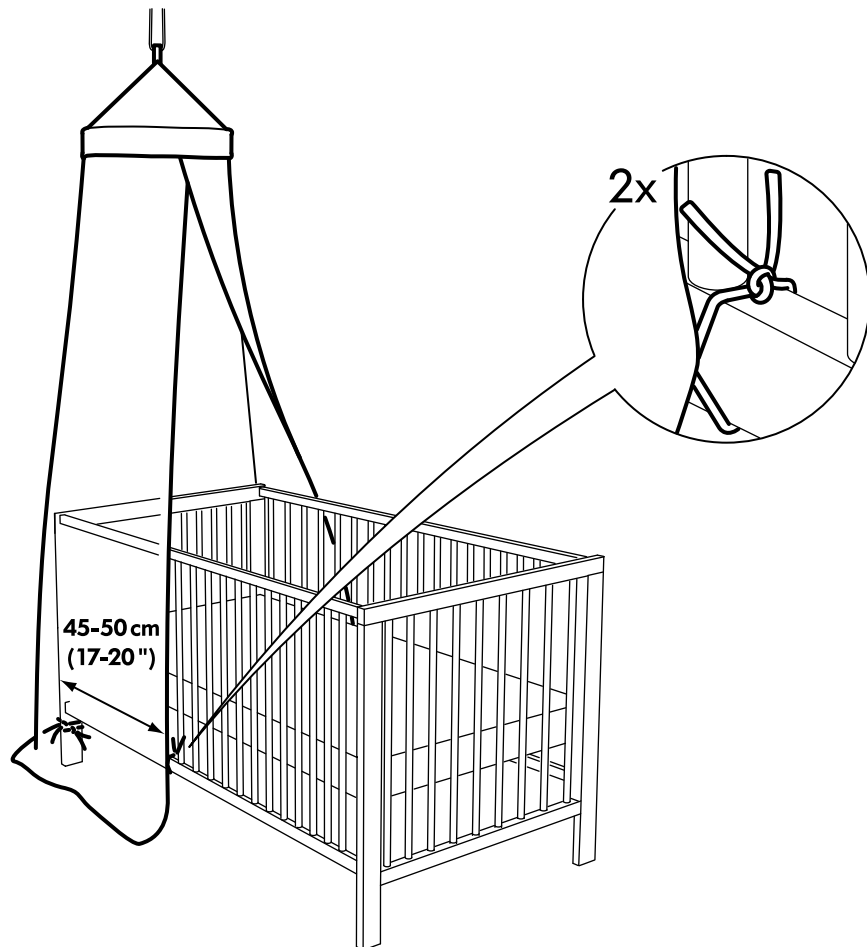
1

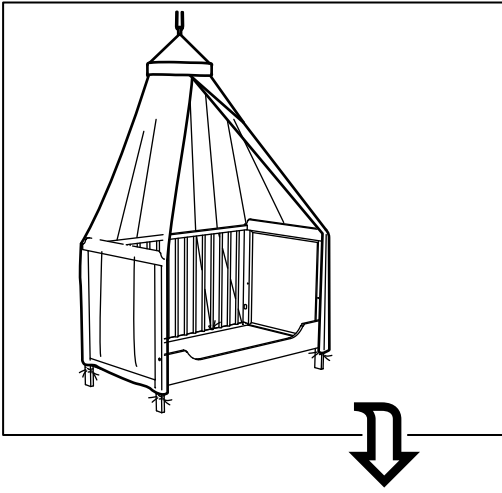


**2**

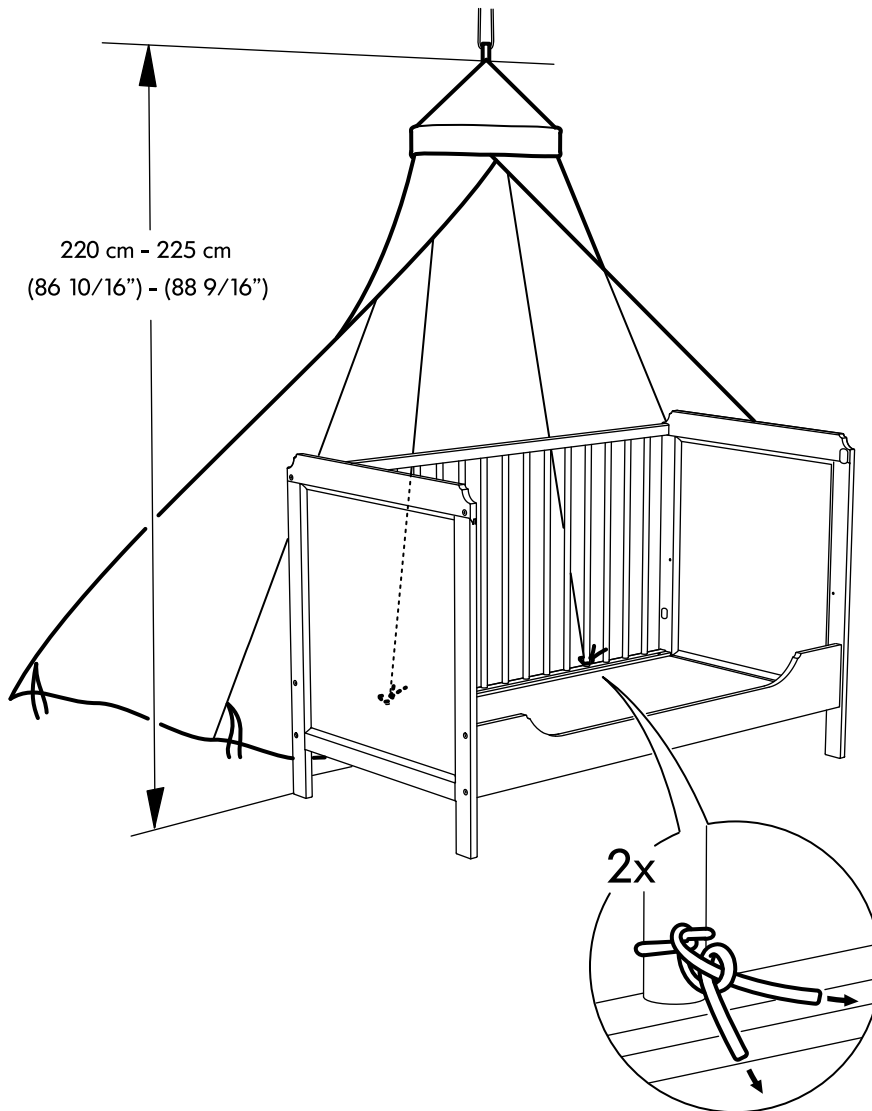


**3**

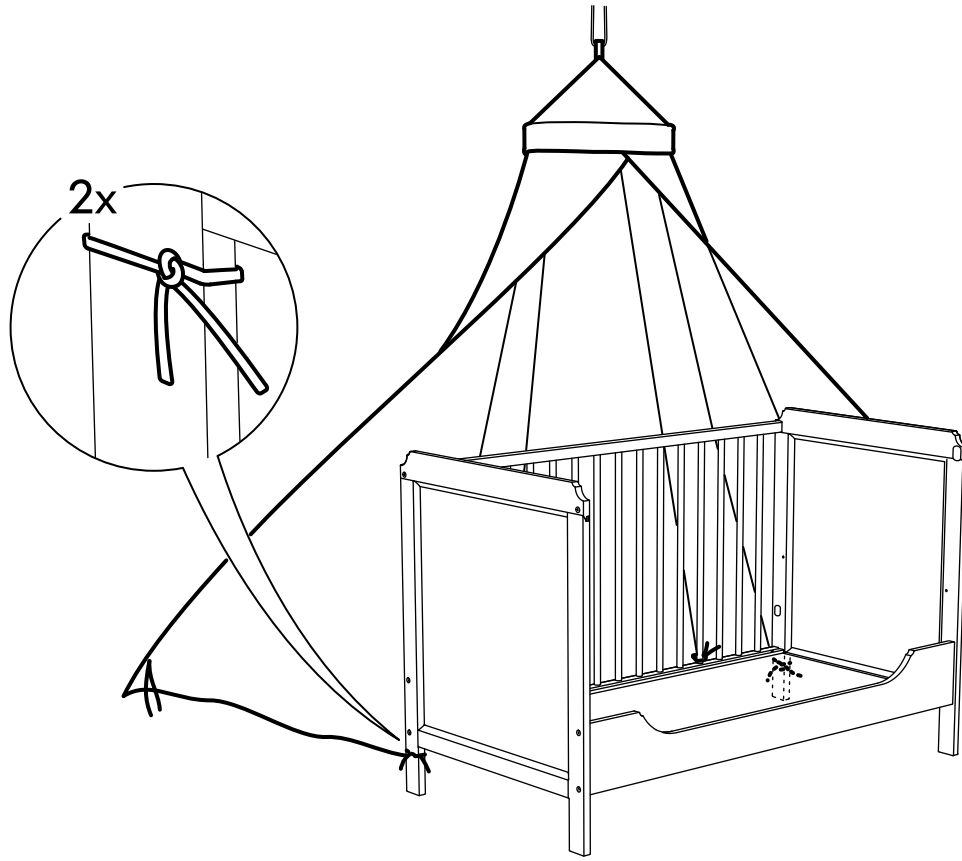




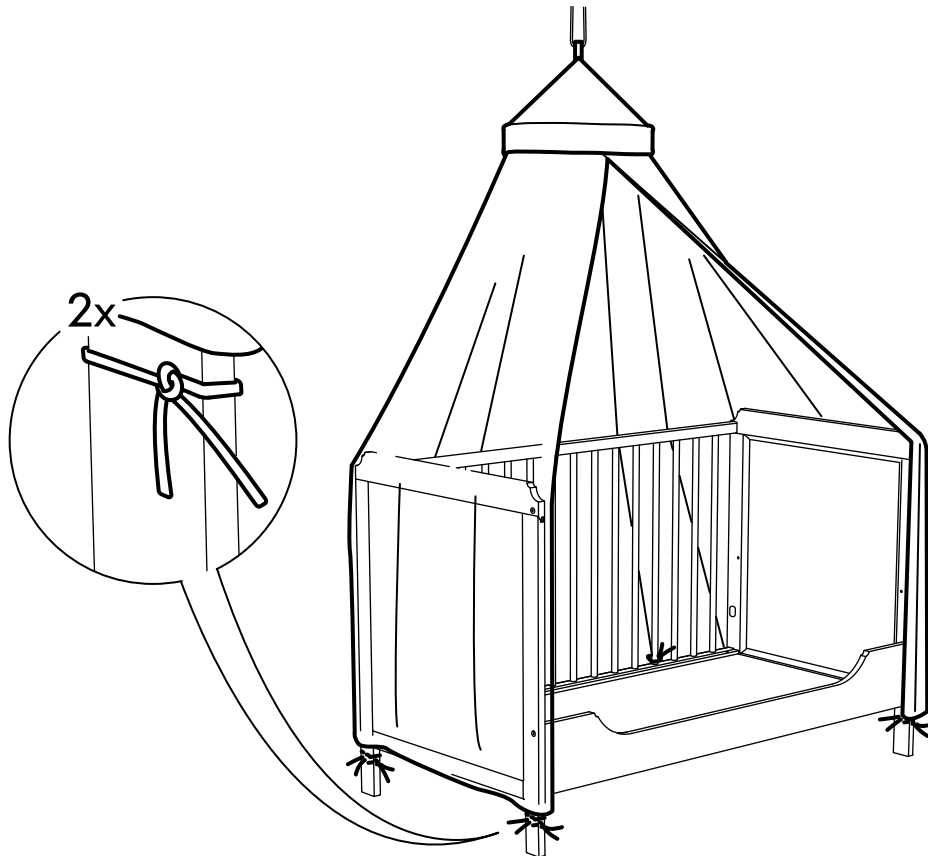
**1**

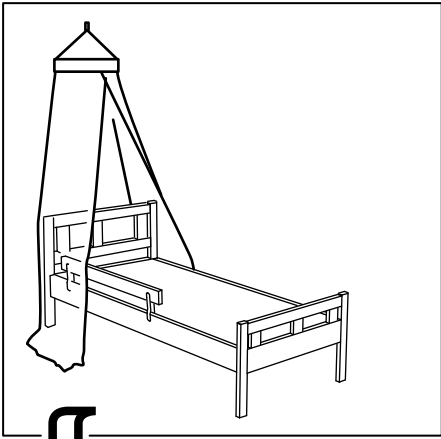


**2**

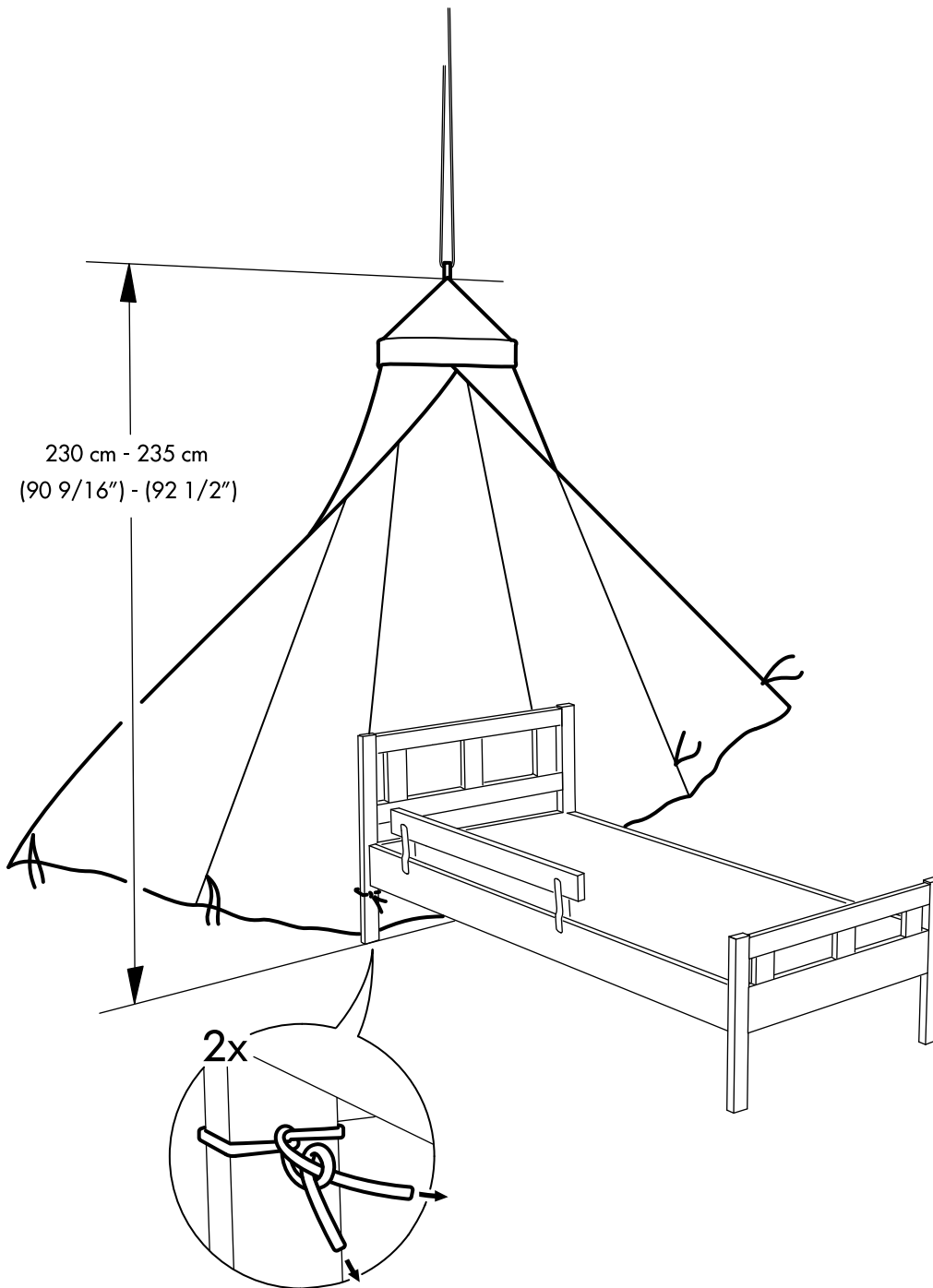


**3**

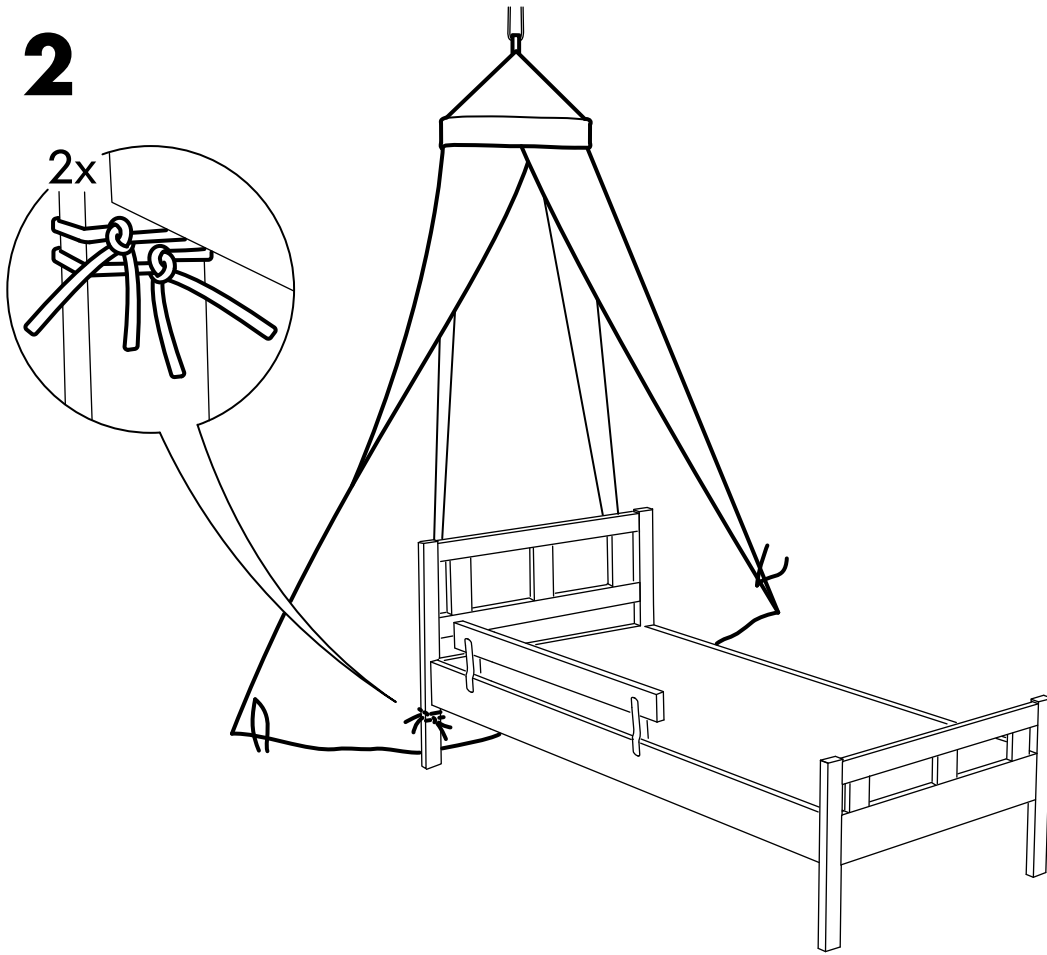




**1**



**2**



**3**

