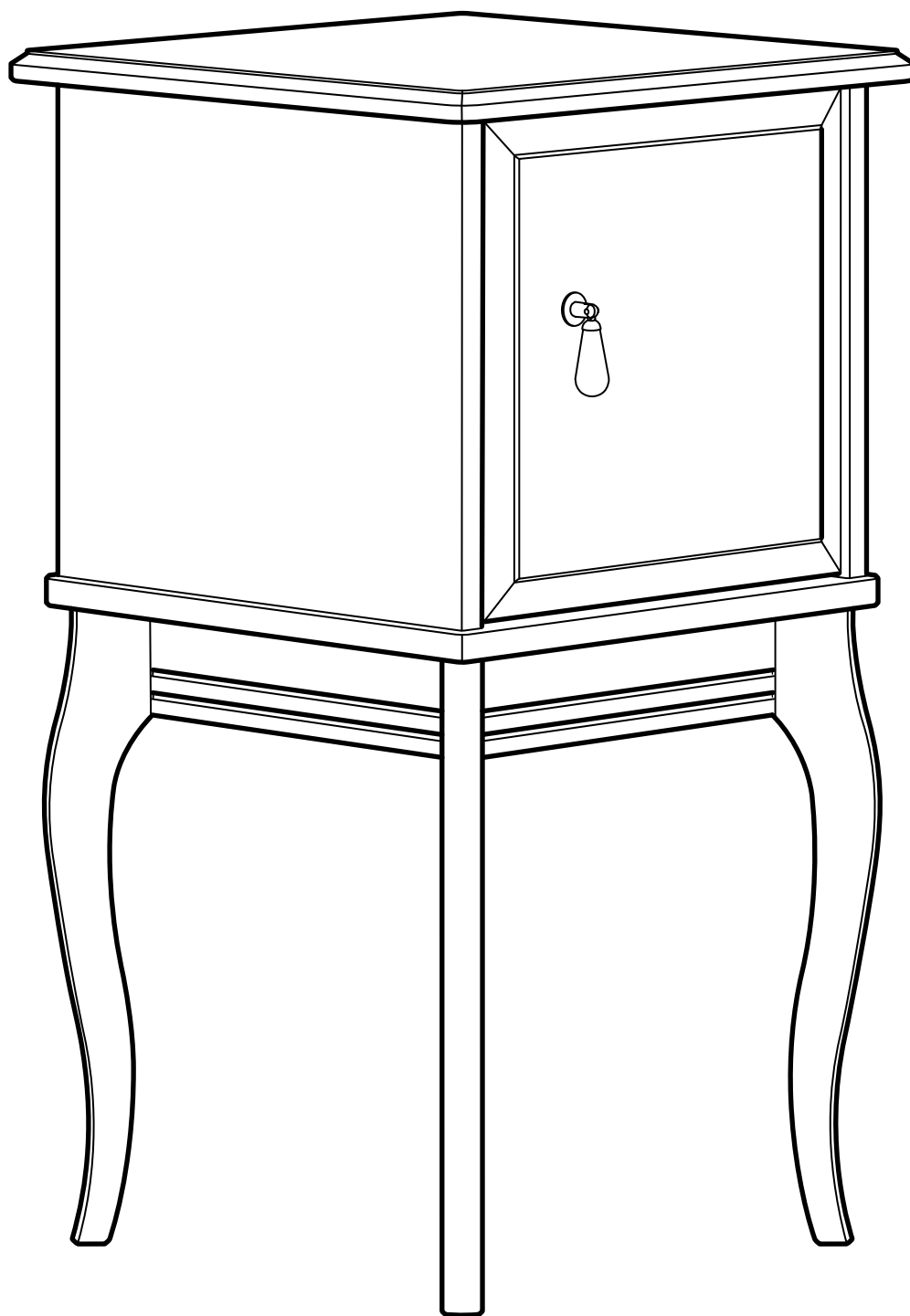


EDLAND



Design and Quality
IKEA of Sweden

ENGLISH

Important!

This furniture must be fixed to the wall with the enclosed wall fastener. Different wall materials require different types of fixing devices. Use fixing devices suitable for the walls in your home (not included). If you are uncertain about what type of screw or fitting to use, please contact your hardware store.

DEUTSCH

Achtung!

Dieses Möbelstück muss mit der beige-packten Wandbefestigung an der Wand angebracht werden.

Verschiedene Materialien erfordern verschiedene Arten von Befestigungsbeschlägen.

Immer Befestigungsmaterial verwenden, das für die häuslichen Wände geeignet ist (nicht beige packt). Gfs. sollte man sich beim Eisenwarenfachhandel nach geeignetem Befestigungsmaterial erkundigen.

FRANÇAIS

Attention !

Ce meuble doit être fixé au mur à l'aide de l'accessoire de fixation inclus.

Le choix des fixations dépend du matériau dans lequel elles doivent être fixées.

Utiliser des fixations adaptées au matériau de votre mur (non incluses). En cas de doute, demander conseil à un vendeur spécialisé.

NEDERLANDS

Belangrijk!

Bevestig dit meubel met het meegeleverde muuranker aan de muur.

Verschillende wandmaterialen vereisen verschillende soorten bevestigingsbeslag.

Gebruik bevestigingsbeslag dat is geschikt voor de muren in je huis (niet inbegrepen). Twijfel je welke soort schroeven of welk beslag je moet gebruiken, neem dan contact op met de vakhandel.

DANSK

VIGTIGT!

Dette møbel skal fastgøres til væggen med det medfølgende vægbeslag.

Forskellige vægmateriale kræver forskellige skrue og rawlplugs. Brug de skrue og rawlplugs, der passer til væggene i dit hjem (medfølger ikke). Hvis du er i tvivl om, hvilken type skrue/rawlplugs du skal bruge, skal du kontakte et byggemarked.

NORSK

Viktig!

Dette møbelet må festes til veggen med beslaget som er inkludert.

Ulike veggmaterialer krever ulike typer festebeslag. Bruk festebeslag/skrue som passer til veggene i ditt hjem (ikke inkludert). Hvis du er usikker på hva slags type skrue eller beslag du bør bruke, ta kontakt med din nærmeste jernvarehandel.

SUOMI

Tärkeää!

Tämä kaluste tulee kiinnittää seinään pakkauksessa olevalla kaatumisesteellä. Erilaisia seinämateriaaleja varten tarvitaan erilaiset kiinnikkeet. Käytä kotisi seinämateriaaliin sopivia kiinnikkeitä (eivät sisälly pakkaukseen). Apua oikeanlaisten kiinnikkeiden valintaan saat paikallisesta rautakaupasta.

SVENSKA

Viktigt!

Denna möbel måste fästas vid en vägg med medföljande väggfäste.

Olika väggmaterial kräver olika typer av fästbeslag. Använd fästbeslag som är avsedda för väggarna i ditt hem (medföljer ej). Om du är osäker på vilken typ av skruv eller beslag du bör använda, kontakta din lokala fackhandlare.

ČESKY

Důležité!

Tento výrobek je nunté připevnit ke zdi s přiloženým uchycením.

Rozdílné materiály zdiva vyžadují různé druhy upevňovacího materiálu. Použijte upevňovací materiál vhodný pro vaši zeď. Upevňovací materiál není součástí balení. Pokud si nejste jisti typem šroubků nebo kování, kontaktujte nejbližší železářství.

ESPAÑOL

¡Atención!

Este mueble se debe fijar a la pared con los herrajes que se incluyen.

Los diferentes materiales de las paredes requieren distintos tipos de herrajes. Usa los herrajes adecuados para tus paredes (no se incluyen). Si no estás seguro del tipo de tornillo o herraje que debes utilizar, consulta en tu ferretería.

ITALIANO

Importante!

Questo mobile deve essere fissato alla parete con l'accessorio di fissaggio da parete incluso.

Pareti di materiali diversi richiedono tipi diversi di accessori di fissaggio. Usa sempre accessori di fissaggio (da acquistare a parte) adatti alle pareti della tua casa. Se hai dubbi sul tipo di viti e accessori di fissaggio da usare, rivolgiti a un rivenditore specializzato.

MAGYAR

Fontos!

Ezt a bútort a mellékelt alkatrészekkel a falhoz kell rögzíteni.

A különbözö anyagú falakhoz más-más rögzítő alkatrészt van szükség. Olyan alkatrészt használj, mely az adott faltípusnak megfelel (a csomag ezeket nem tartalmazza). Ha nem vagy biztos, milyen csavart vagy alkatrészt használj, érdeklödj a barkácsboltokban.

POLSKI

Ważne!

Ten mebel musi zostać przytwierdzony do ściany przy pomocy uchwytu dołączanego do zestawu.

Ściany wykonane z różnych materiałów wymagają różnych typów elementów mocujących. Stosuj elementy mocujące dopasowane do typu ścian w Twoim domu (nie dołączone do zestawu). Jeżeli masz wątpliwości dotyczące odpowiedniego typu mocowania, skontaktuj się z najbliższym sklepem specjalistycznym.

PORTUGUÊS

Atenç o!

Este m ovel deve ser fixado   parede com a ferragem de parede inclu ida.

Diferentes materiais das paredes requerem diferentes tipos de ferragens. Use as ferragens adequadas para as suas paredes (n o inclu idas). Se n o tem a certeza do tipo de parafuso ou ferragem a utilizar, consulte uma loja da especialidade.

ROM ANA

Important!

Mobilierul trebuie fixat de perete cu accesoriul de fixare inclus.

Diferitele materiale din care sunt construiți pereții necesită diferite tipuri de accesorii de fixare. Folosește accesorii de fixare potrivite pentru tipul de pereți din locuința ta (nu sunt incluse). Dacă nu ești sigur ce tip de șurub sau accesoriu de fixare să folosești, contactează un magazin de feronerie.

SLOVENSKY

Dôležité!

Nábytok musí byť upevnený k stene pomocou priloženého kovania.

Rôzne materiály stien si vyžadujú rôzne typy ukotvovacieho príslušenstva. Použite skrutky a hmoždinky vhodné pre váš typ steny (nie sú súčasťou balenia). Ak si nie ste istí, aký typ je vhodný, informujte sa, prosím, v železiarstve.

БЪЛГАРСКИ

Важно! Продуктът трябва да се монтира към стената с помощта на приложените крепежни елементи. Различните стенини материали изискват различни видове крепежни елементи. Използвайте крепежни елементи подходящи за стените във вашия дом (не са осигурени). Ако имате въпроси за това какви винтове и фитинги да използвате, свържете се със специализиран магазин.

HRVATSKI

Važno!

Ovaj se namještaj mora pričvrstiti na zid pomoću priloženih zidnih pričvrtnika. Različite vrste zidova zahtijevaju različite vrste pričvrtnika. Koristite pričvrtnike koji su prikladni za zidove vašeg doma (nisu uključeni). Ako niste sigurni koju vrstu vijka ili okova koristiti, kontaktirajte trgovinu za vijčanu robu.

ΕΛΛΗΝΙΚΑ

Σημαντικό!

Αυτό το έπιπλο θα πρέπει να στερεώνεται στον τοίχο με το εξάρτημα στερέωσης που περιλαμβάνεται στην συσκευασία. Τα διαφορετικά υλικά τοίχου, απαιτούν και διαφορετικά εξαρτήματα στερέωσης. Χρησιμοποιείτε εξαρτήματα στερέωσης τα οποία να είναι κατάλληλα για το υλικό των τοίχων του σπιτιού σας (δεν περιλαμβάνονται). Εάν δεν είστε σίγουρος, σχετικά με ποίο τύπο βιδών ή εξαρτημάτων να χρησιμοποιήσετε, παρακαλούμε ελάτε σε επαφή με το κατάστημα ειδών κικαλερίας της περιοχής σας.

РУССКИЙ

Внимание!

Мебель должна быть закреплена на стене с помощью прилагаемого стенового крепления.

Для различного типа стен требуются различные виды креплений. Всегда выбирайте шурупы и инструменты (не прилагаются), которые подходят к материалу Ваших стен. Если Вы не уверены, какой тип креплений подходит к Вашим стенам, обратитесь в местный магазин строительных материалов.

SRPSKI

Bitno!

Nameštaj treba pričvrstiti za zid datim tipovima.

Različite vrste materijala zidova zahtevaju različite tipove i spojnice. Upotrebite spojnice/tiplove koji odgovaraju vrsti zida u vašoj kući (nisu dati). Ako ste u nedoumici koje da upotrebite, obratite se prodavcu u gvoždari.

SLOVENŠČINA

Pomembno!

To pohišstvo morate pritrditi na steno s priloženim nosilcem.

Različni stenski materiali zahtevajo različne vrste pritrdilnih elementov. Uporabite takšne pritrdilne elemente (niso priloženi), ki so primerni za vaše stene. Če niste prepričani glede primerne vrste vijakov ali stenskih vložkov, se obrnite na najbližjo prodajalno z gradbenim materialom in orodjem.

TÜRKÇE

Önemli!

Bu mobilya, pakette bulunan duvar bağlantısı ile duvara monte edilmelidir.

Farklı duvar yapı malzemeleri farklı bağlantı parçaları ve aletleri gerektirir.

Evinizin duvar yapı malzemesine uygun bağlantı parçaları ve aletlerini seçiniz (ürüne dahil değildir).

Eğer hangi türde vida kullanılacağından emin değilseniz lütfen en yakın yapı malzemeleri mağazası ile temasa geçiniz.

Українська

Увага!

Меблі мають бути прикріплені до стіни за допомогою доданого стінного кріплення.

Для різних типів стін потрібні різні види кріплень. Завжди вибирайте шурупи (не додаються), які пасують до матеріалу Ваших стін. Якщо Ви не впевнені, який тип кріплень відповідає Вашим стінам, зверніться до місцевої крамниці будівельних матеріалів.

ҚАЗАҚ

Назарыңызға!

Жиһаз қабырғаға қоса беріліп отырған қабырғалық бекіткіштің көмегімен бекітілуі керек.

Әртүрлі типті қабырға үшін әртүрлі бекіткіштер қажет. Әрқашан қабырға материалына келетін бекіткіш бұрамаларды және саймандарды (қоса берілмейді) таңдаңыз. Егер Сіз үйіңіздің қабырғасына сәйкес келетін бекіткіш жөнінде күмәнді болсаңыз, жергілікті құрылыс материалдары дүкеніне хабарласыңыз.

中文

重要事项!

必须使用所附带的壁式固定件，将该家具固定在墙上。

不同的墙壁材料需要使用不同类型的固定装置（产品中未包括）。如果您对使用什么类型的螺钉或固定件不确定的话，请与您所在当地的五金商店联系。

繁中

重要!

需使用產品所附的牆面固定配件，將家具固定於牆面。

不同的牆面材質需用不同固定裝置。請使用適合家中牆面材質的固定裝置(需另購)。如果不確定螺絲或配件的類型，請聯絡專業人員。

日本語

重要!

付属の固定具を使用して、家具を壁に取り付けてください。

壁の材質によって、適切なネジが異なります。取り付け壁面に適したネジをご使用ください。(商品には含まれていません。)ご不明な点がございましたら、お近くの専門店にご相談ください。

BAHASA MALAYSIA

Penting!

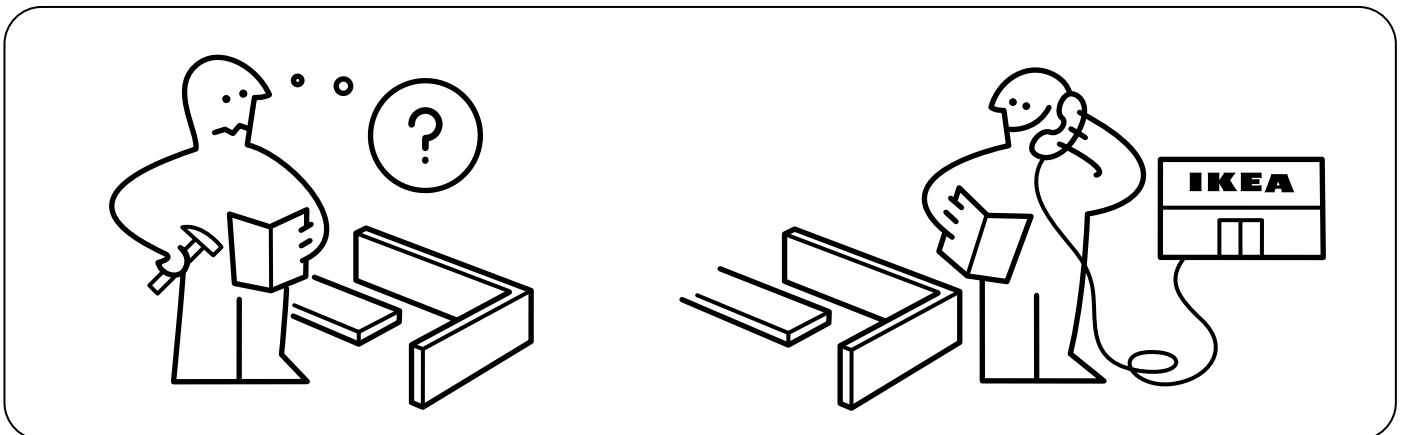
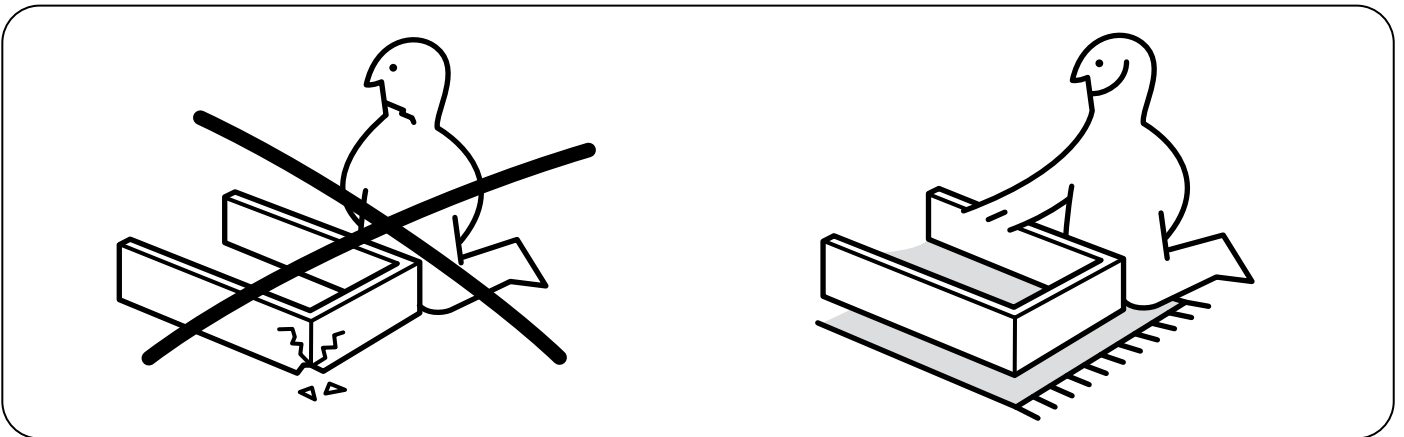
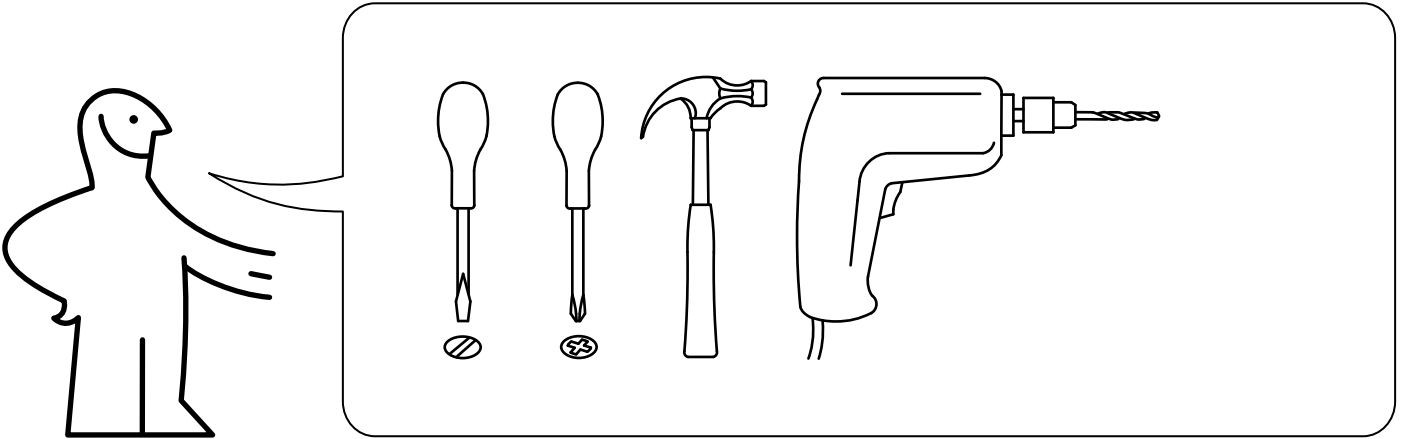
Perabot ini mesti dipasang ke dinding dengan pelekap dinding yang disertakan. Bahan binaan dinding yang berbeza memerlukan jenis peralatan pelekap yang berbeza. Gunakan peralatan pelekap yang sesuai untuk dinding rumah anda (tidak disertakan). Jika anda tidak pasti tentang jenis skru atau pelengkap yang ingin digunakan, sila hubungi kedai perkakasan anda.

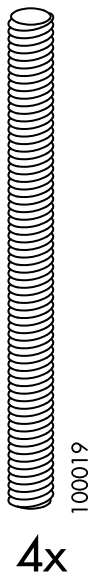
عربي
هام!

يجب تثبيت هذا الزئاث على الجدار بواسطة أدوات التثبيت المرفقة. ولأن مواد وتركيبه الجدران تختلف فإنها تتطلب أنواع مختلفة من أدوات التثبيت. استخدم أدوات تثبيت مناسبة للجدران في منزلك (غير متضمنة). إذا لم تكن متأكدًا من نوعية البراغي أو الأدوات التي ستستخدمها، اتصل بمعرض إيكيا.

ต้องยึดเฟอร์นิเจอร์ติดผนังด้วยตัวยึดที่เหมาะสมในชุดอุปกรณ์ประกอบ
วัสดุผนังแบบต่างๆ จำเป็นต้องใช้สกรูต่างชนิดกัน
ควรเลือกใช้สกรูหรืออุปกรณ์ยึดที่เหมาะสมกับวัสดุผนังนั้นๆ หากมีข้อสงสัยหรือไม่แน่ใจในการเลือกซื้อ สามารถสอบถามได้ที่ร้านจำหน่ายอุปกรณ์ใกล้บ้าน

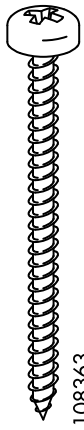
ไทย
สำคัญ





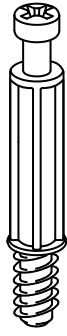
100019

4x



108363

8x



118331

8x



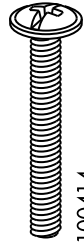
101350

12x



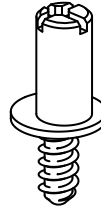
110630

8x



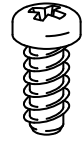
100414

1x



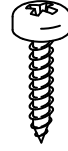
118291

1x



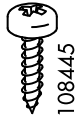
109067

8x



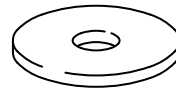
109049

2x



108445

16x



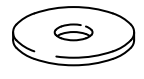
100831

4x



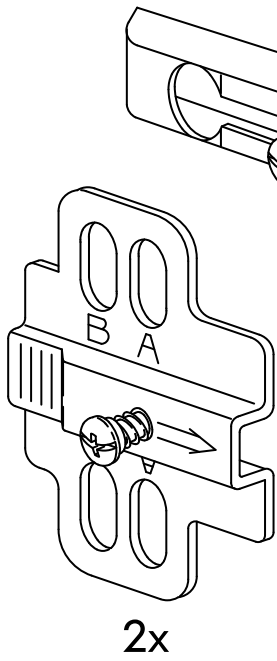
100710

4x



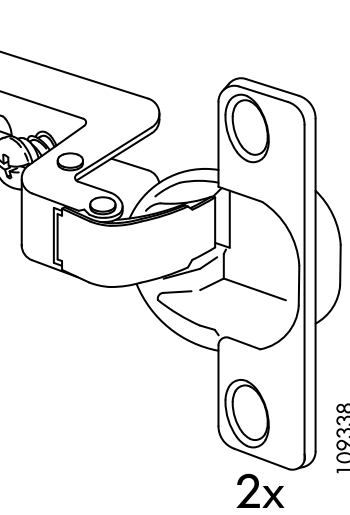
100823

4x



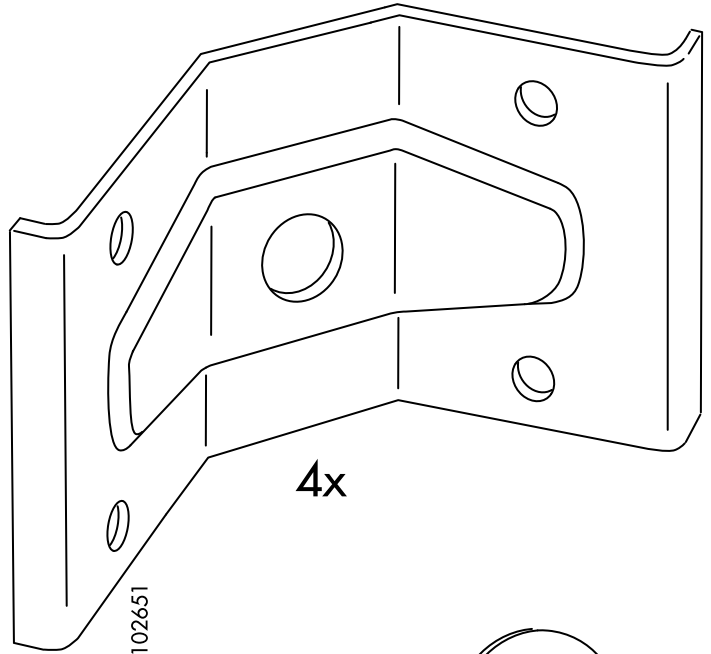
109221

2x



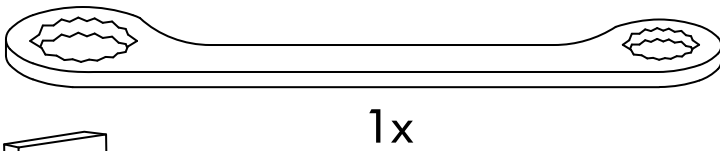
109338

2x



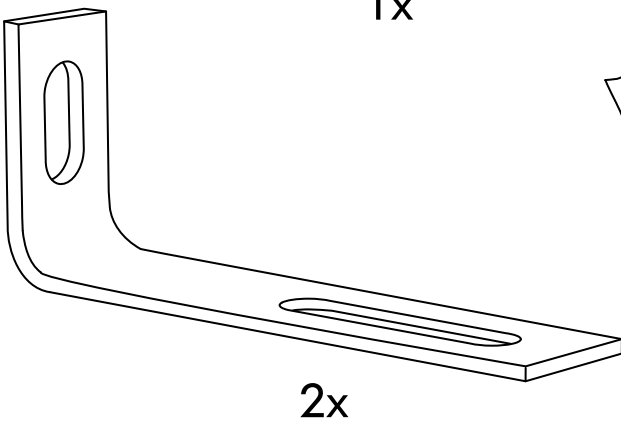
102651

4x



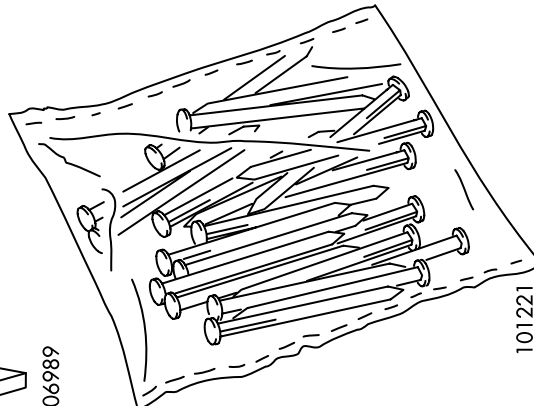
103675

1x



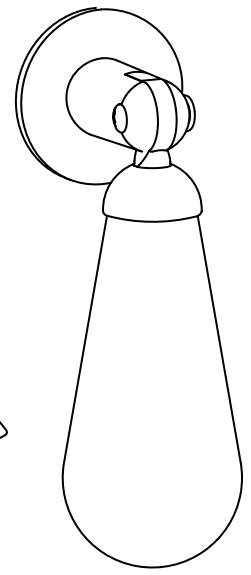
106989

2x



101221

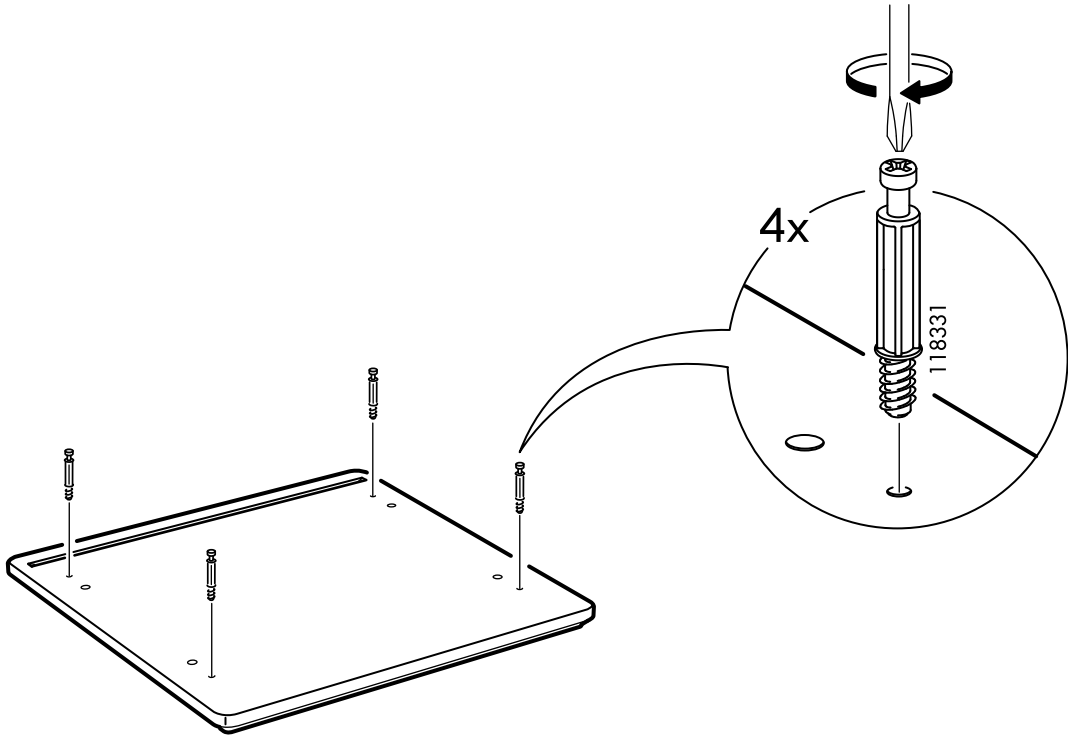
1x



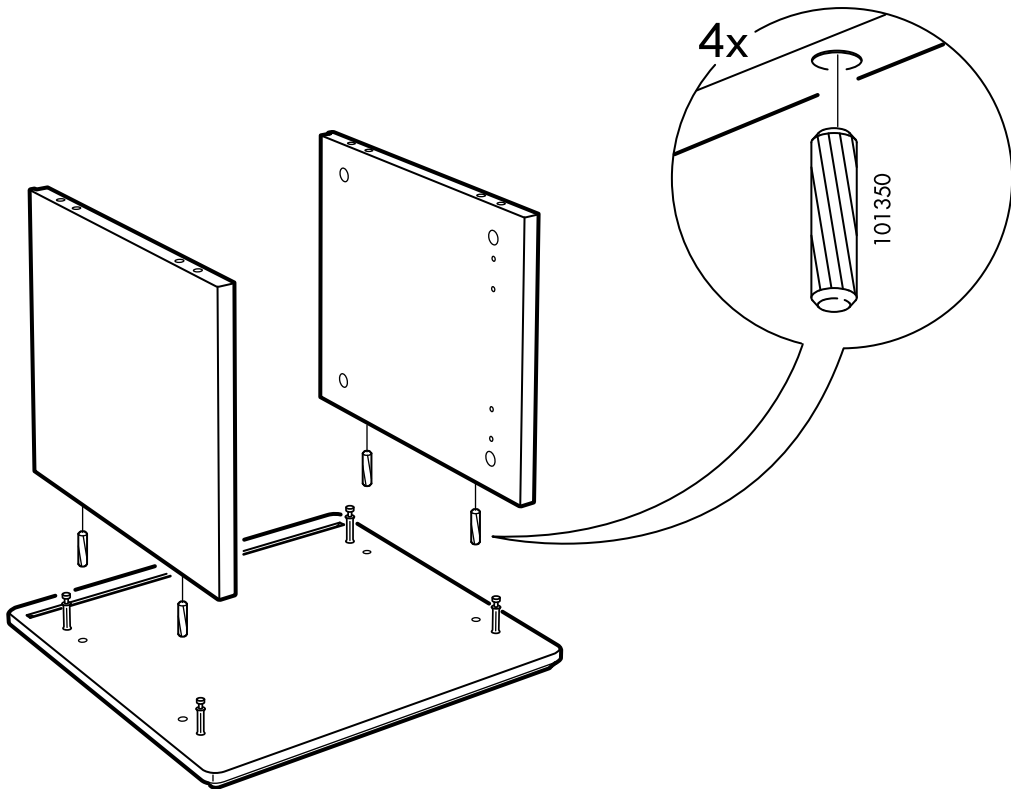
119599

1x

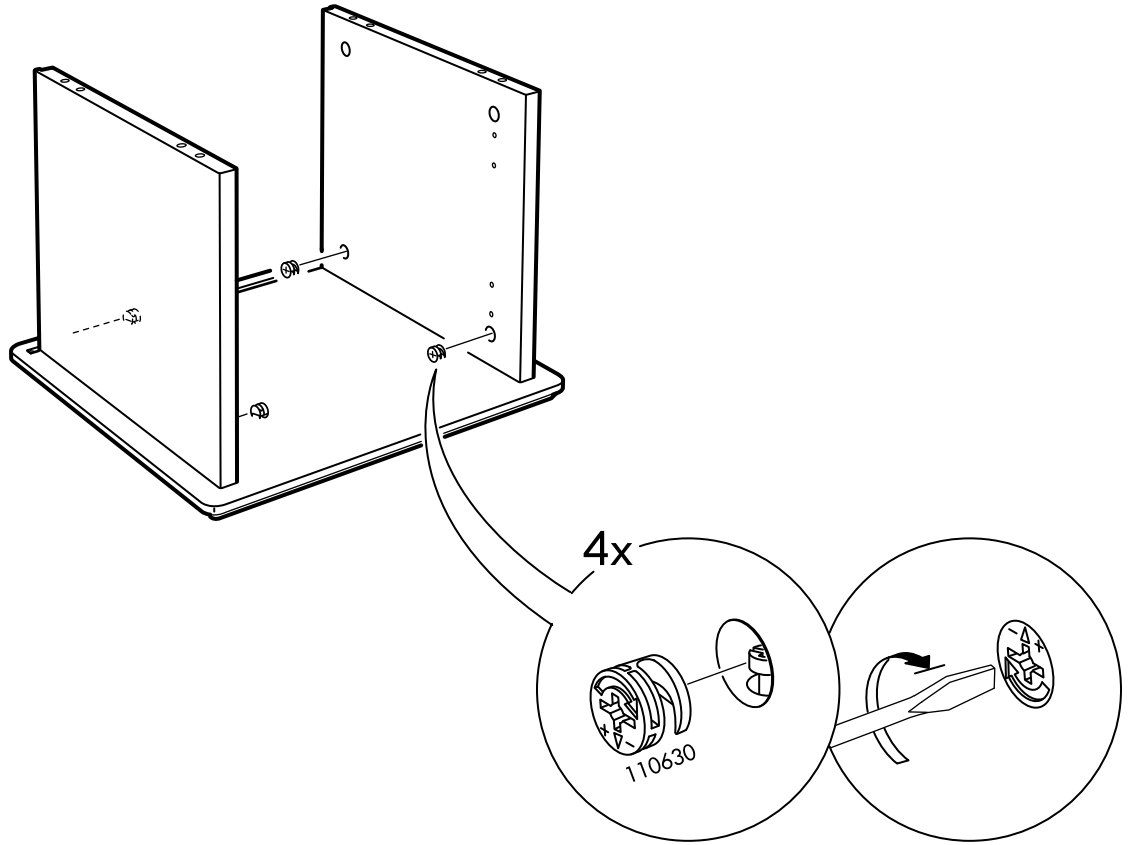
1



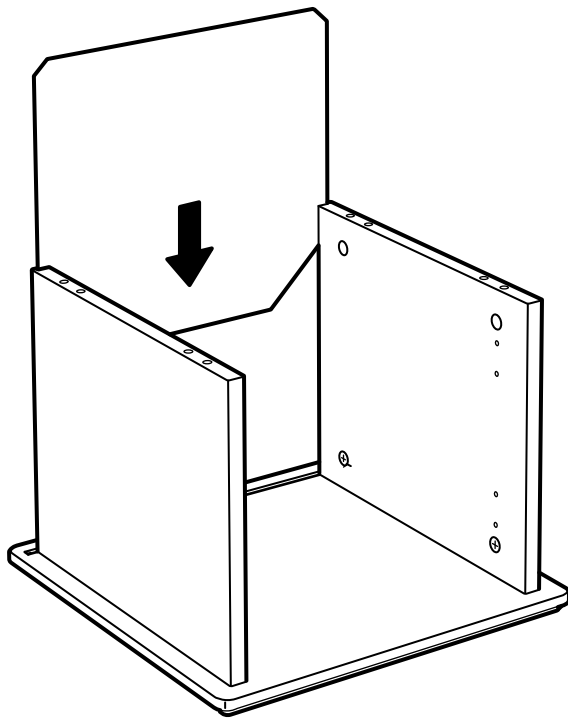
2



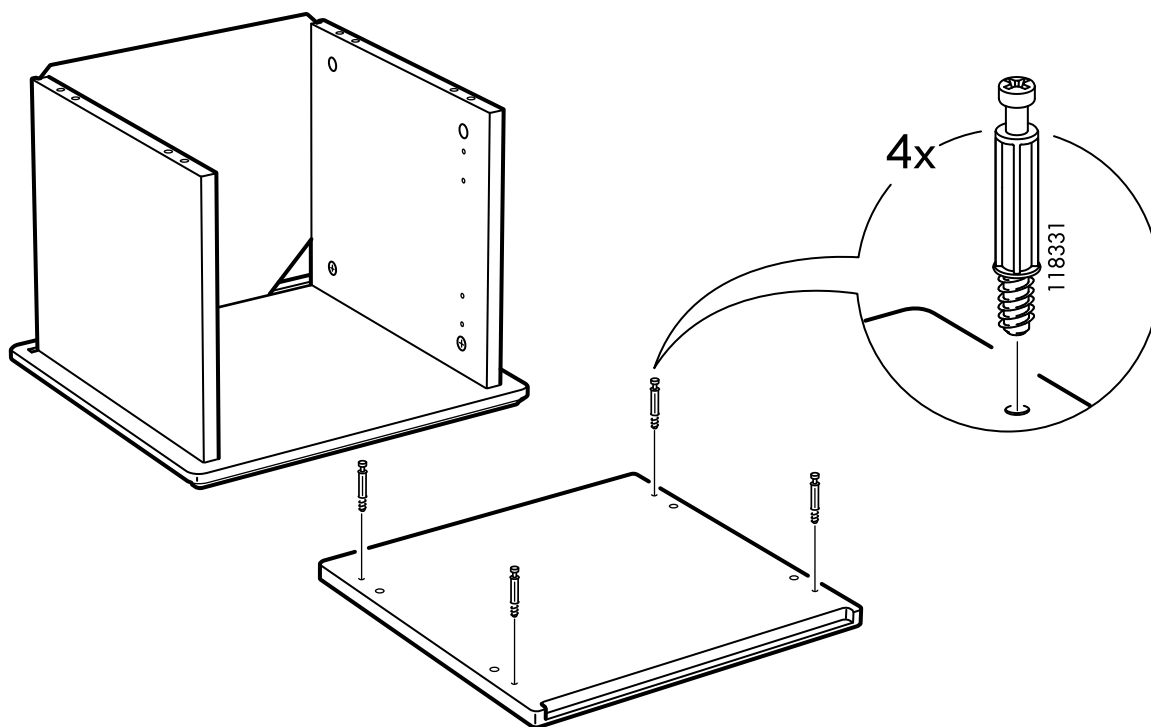
3



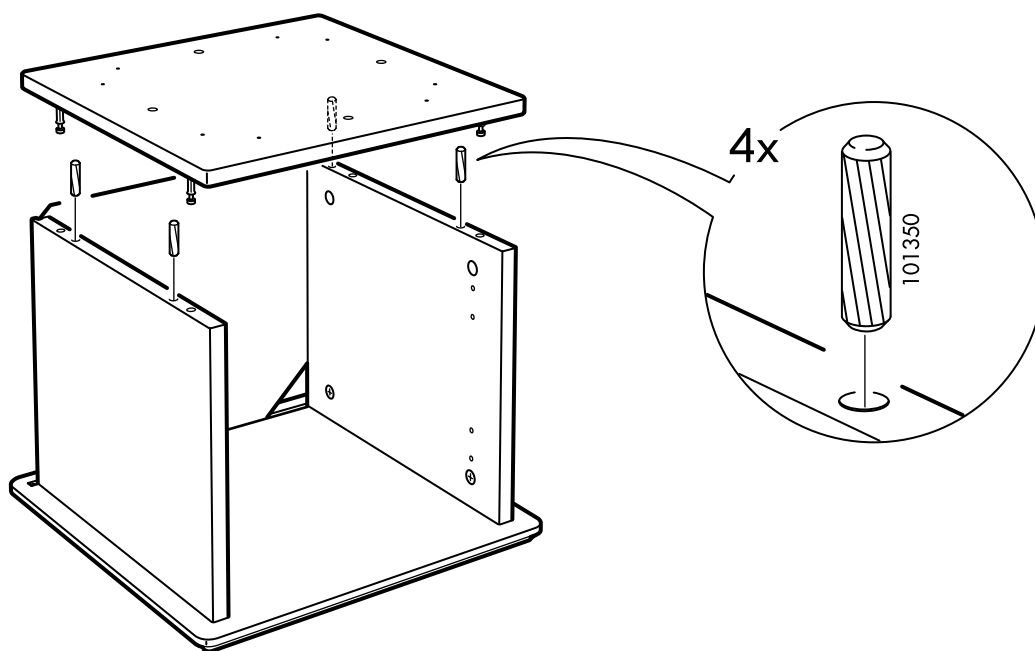
4



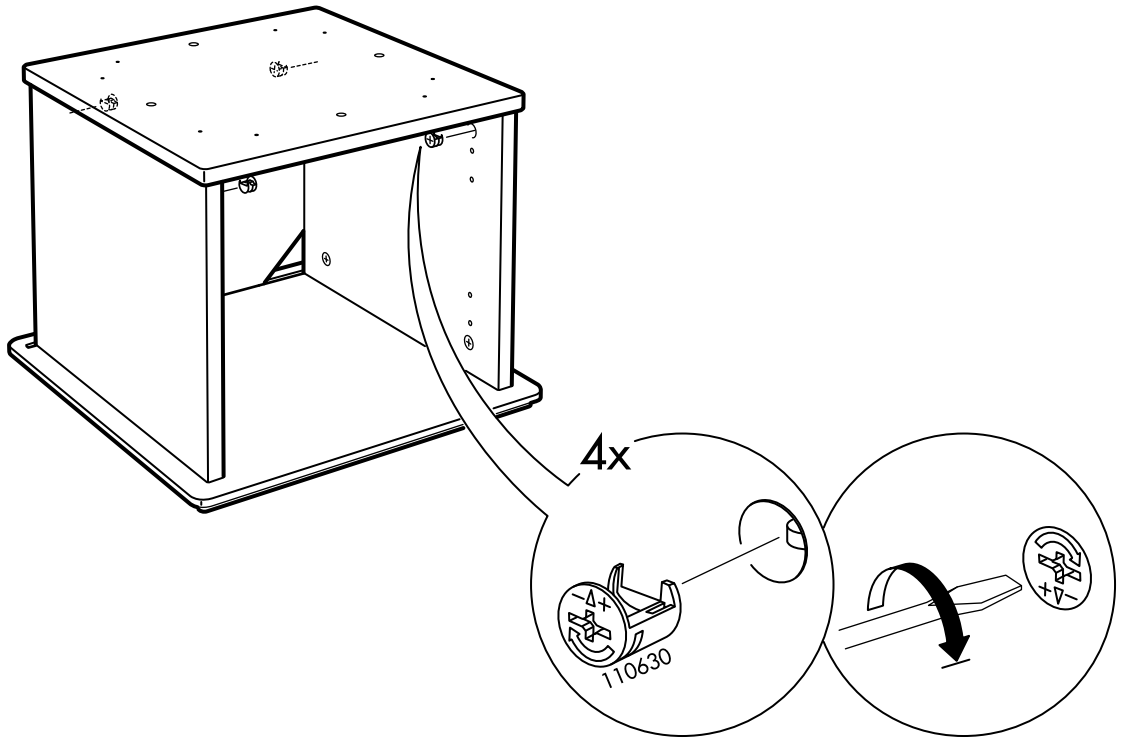
5



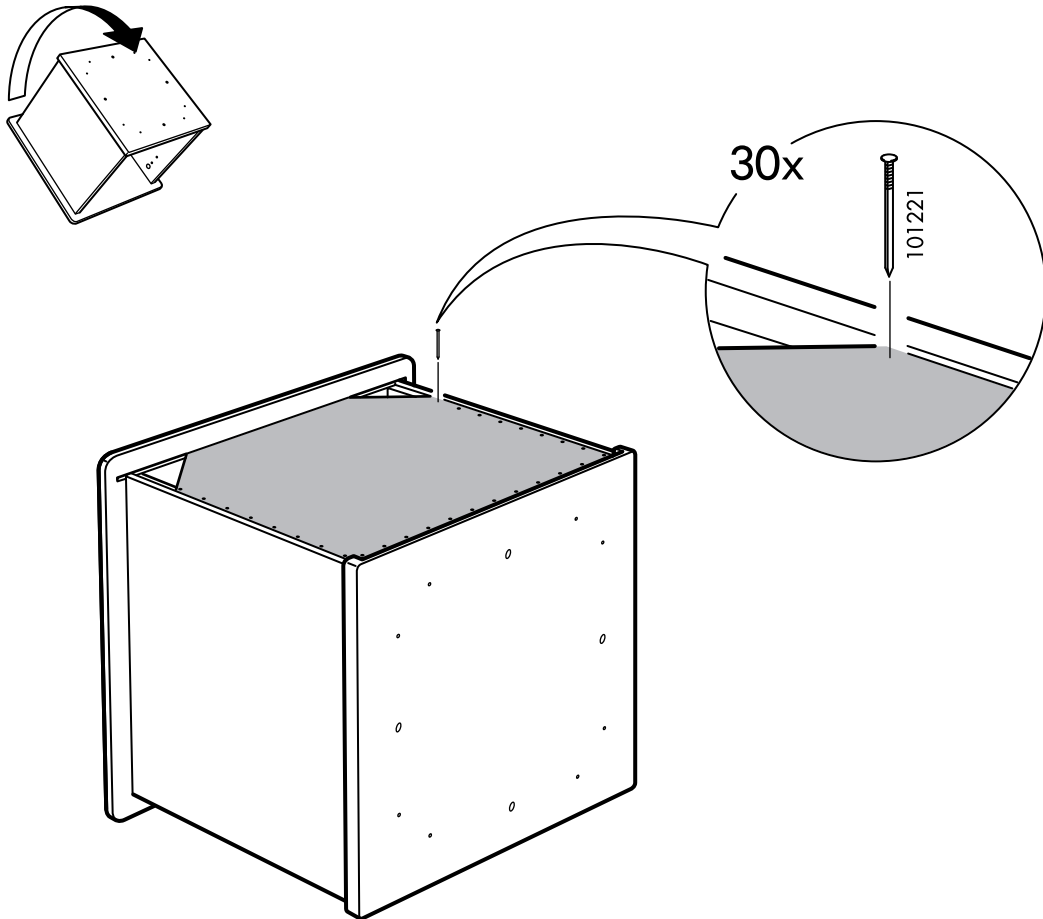
6



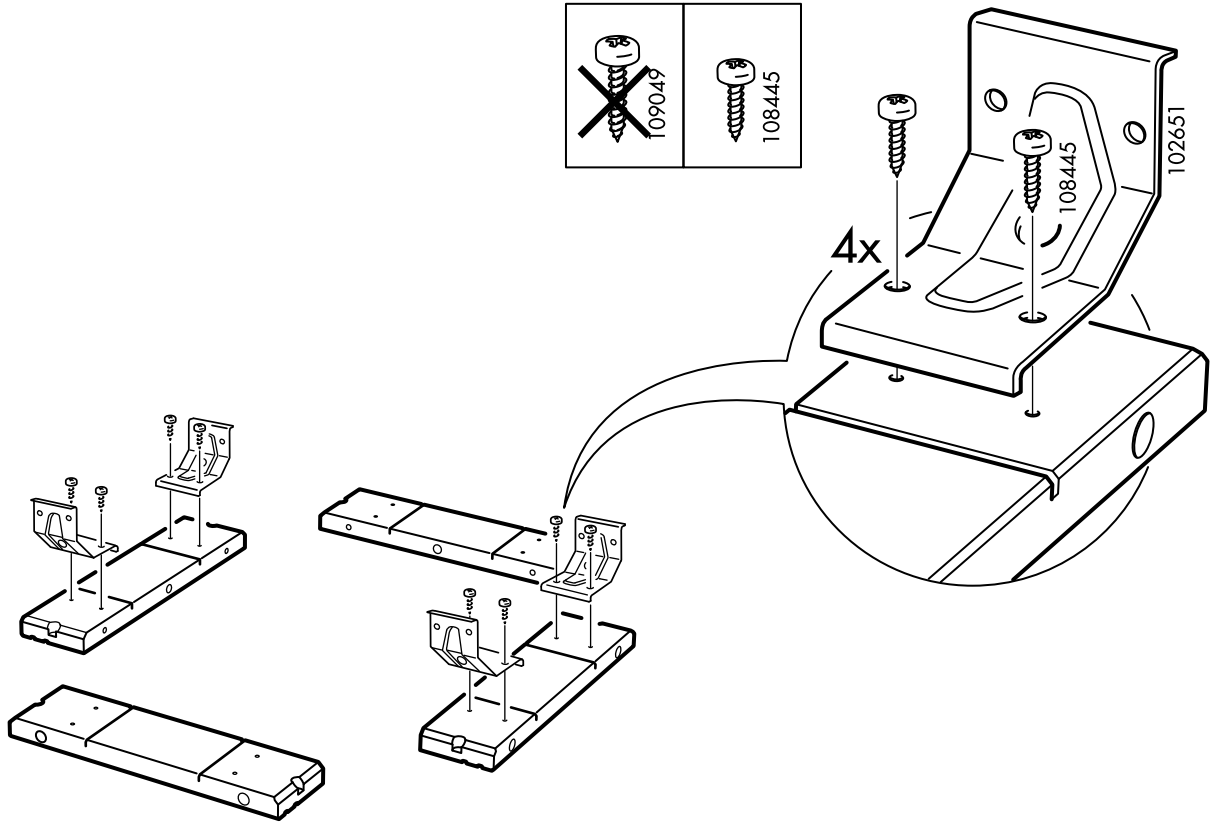
7



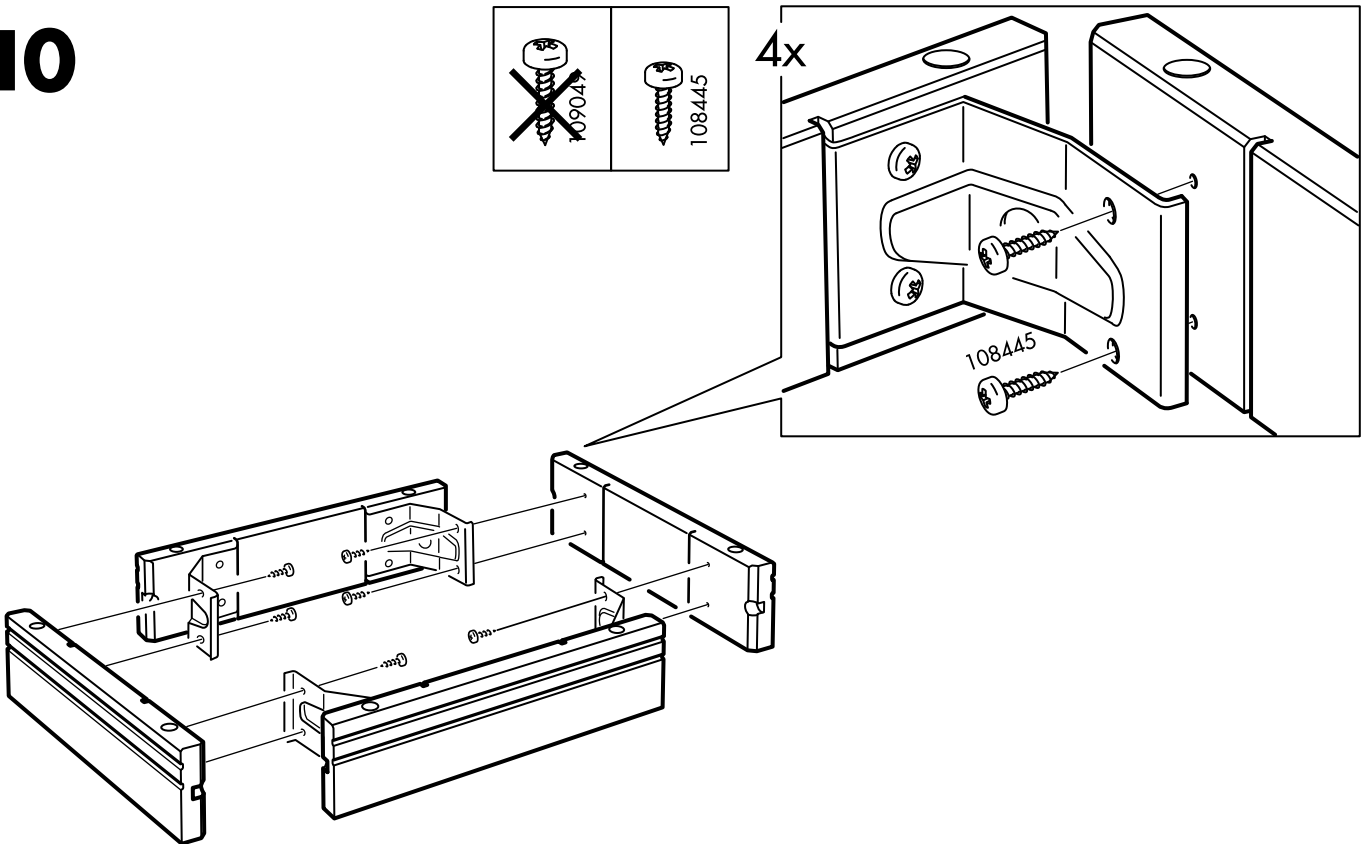
8



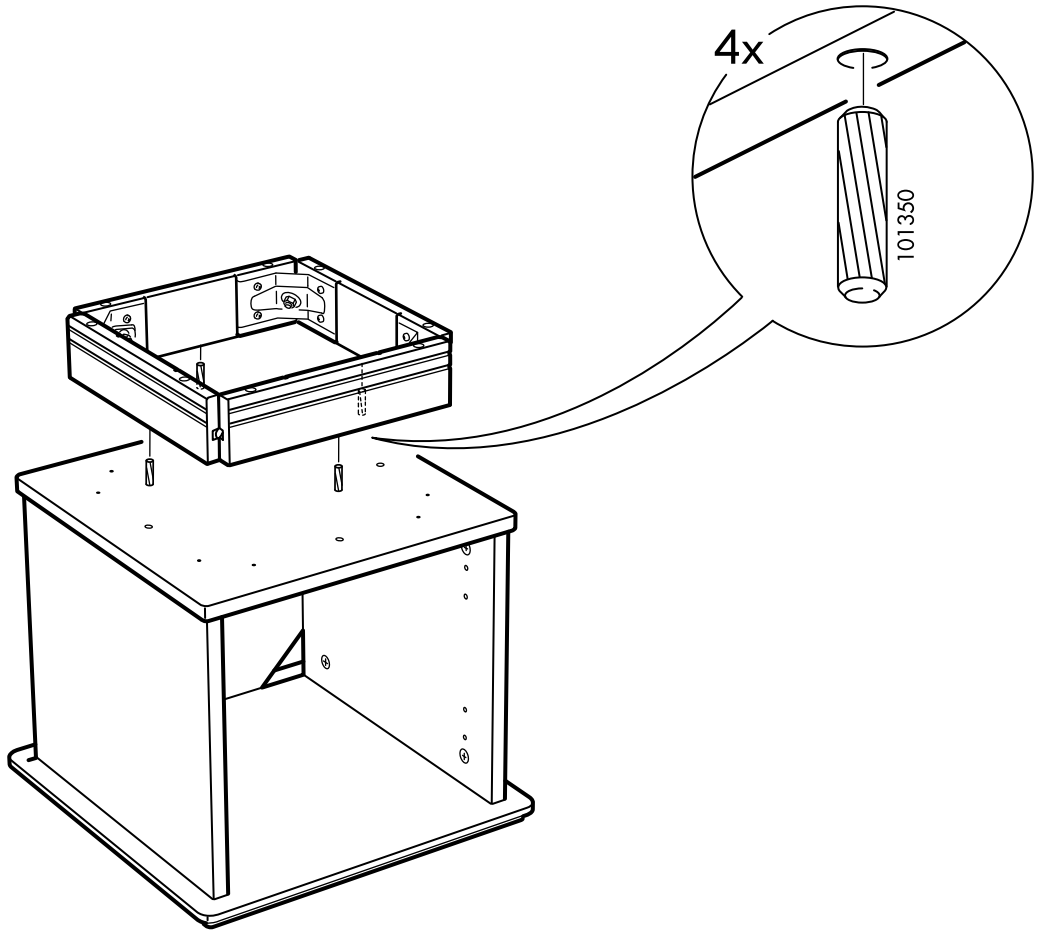
9



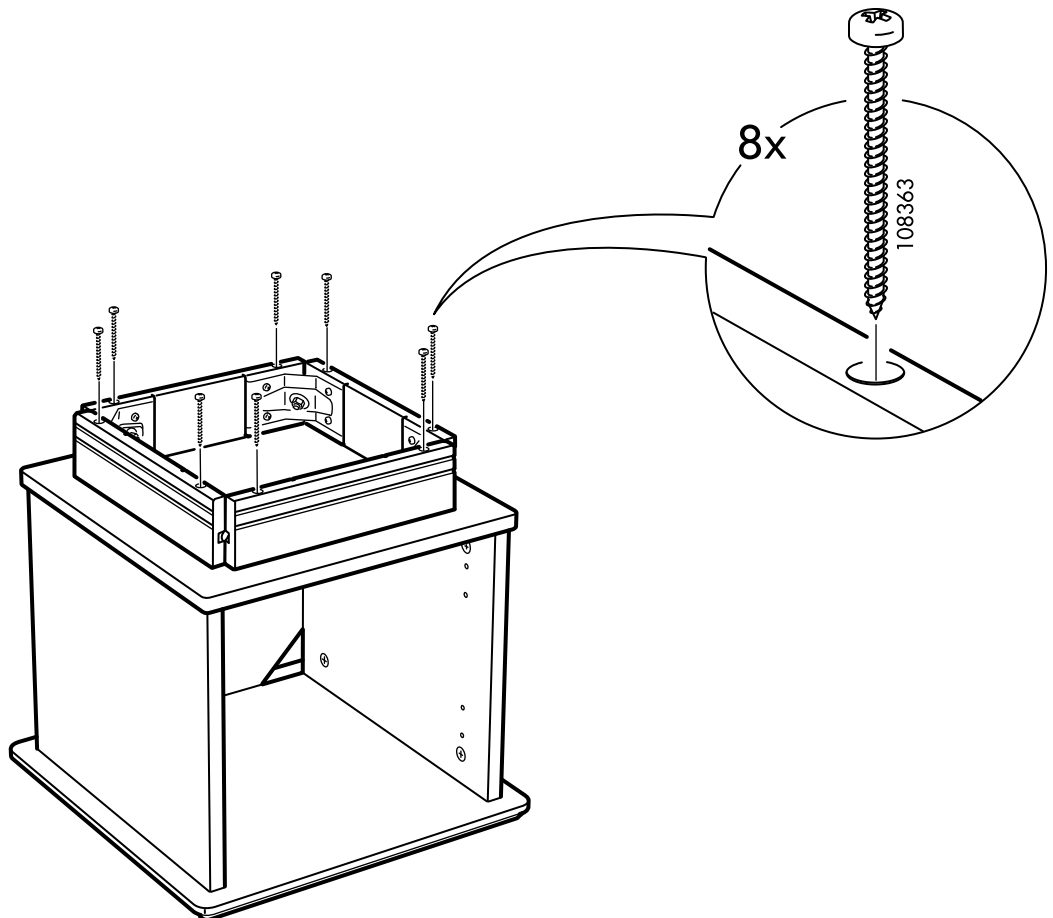
10



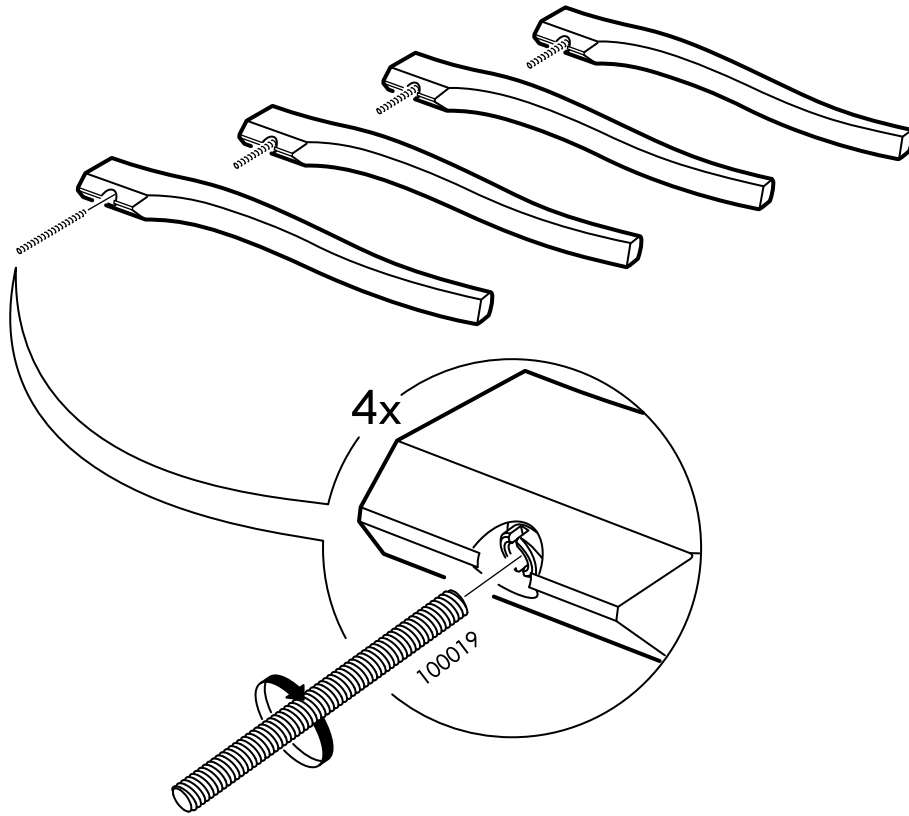
11



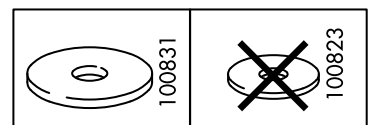
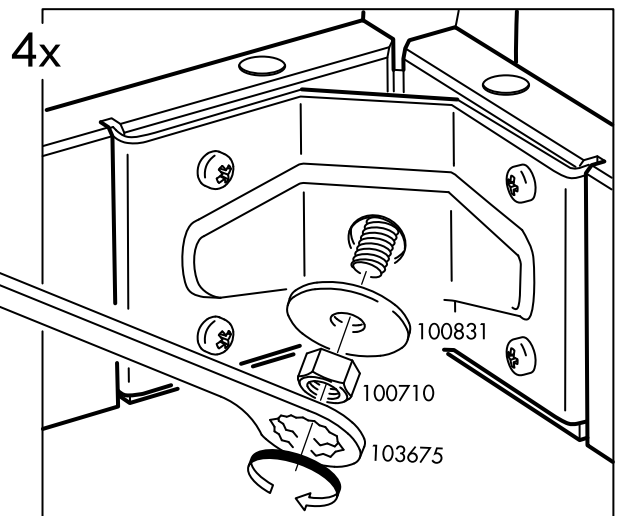
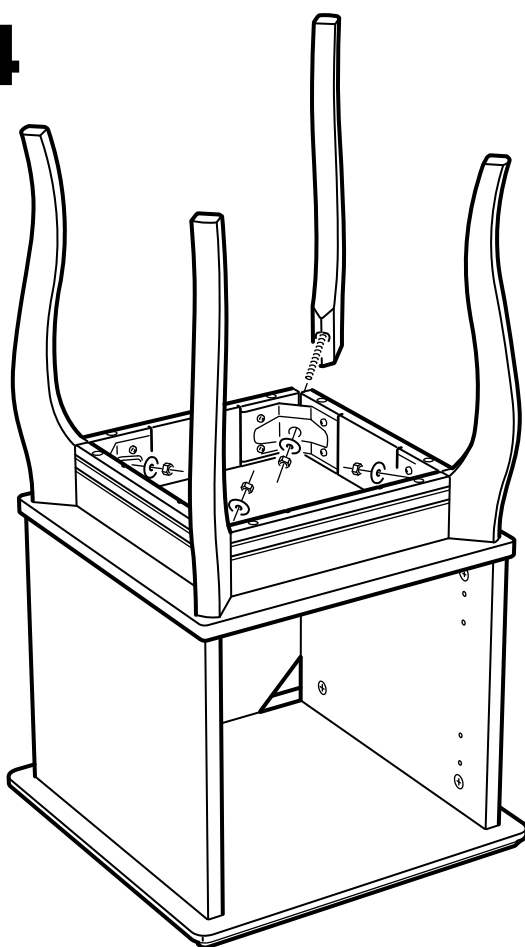
12

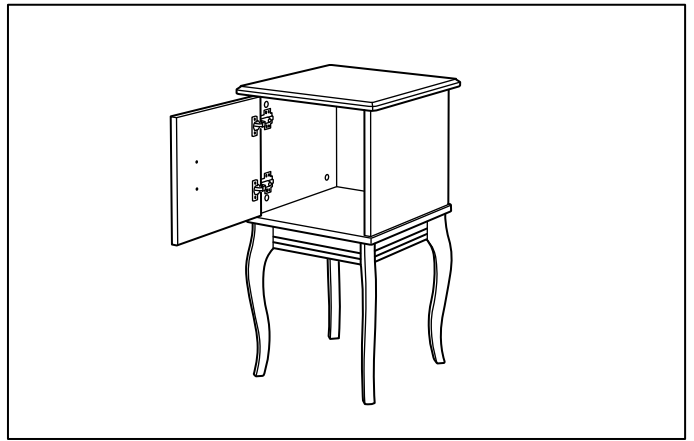
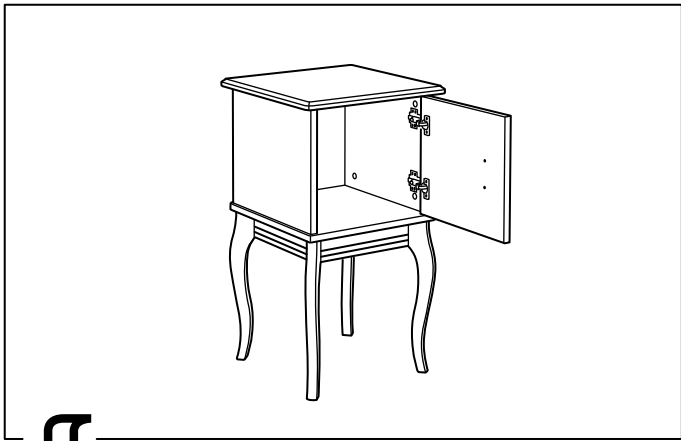


13

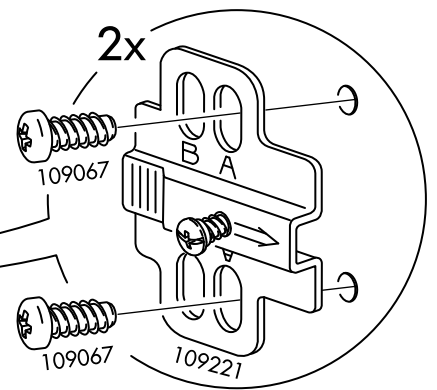
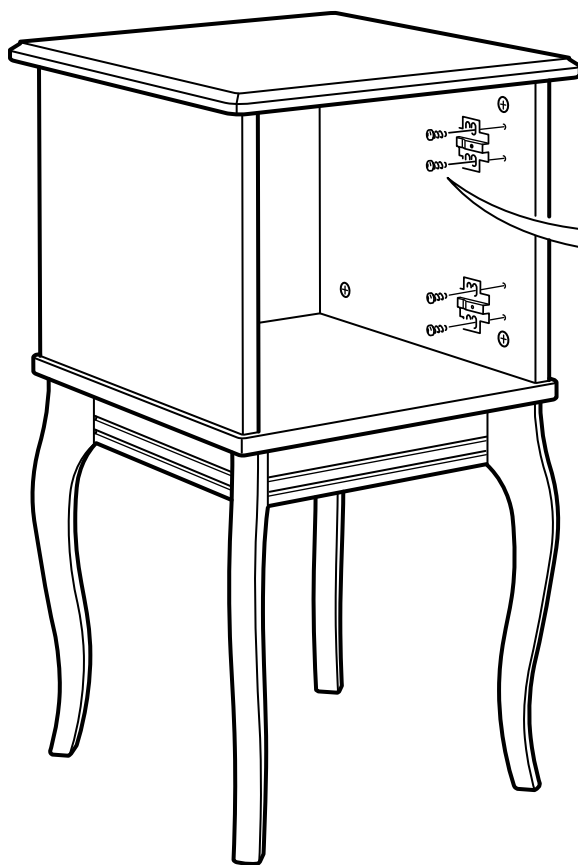


14

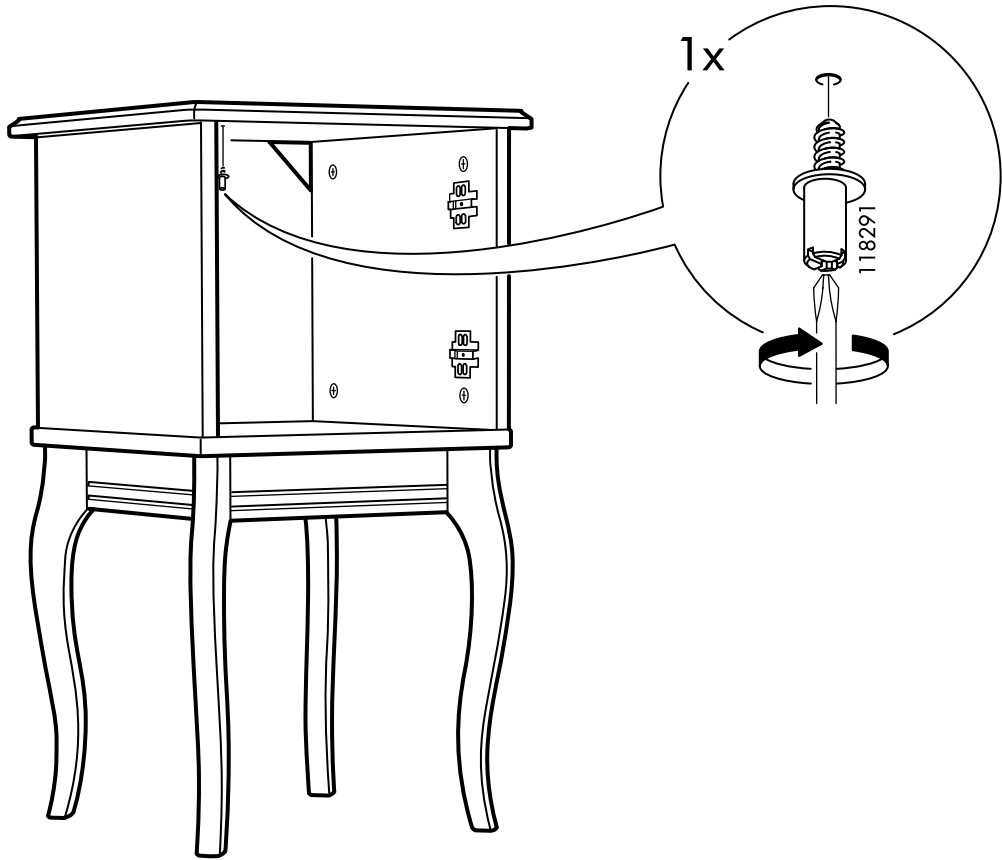




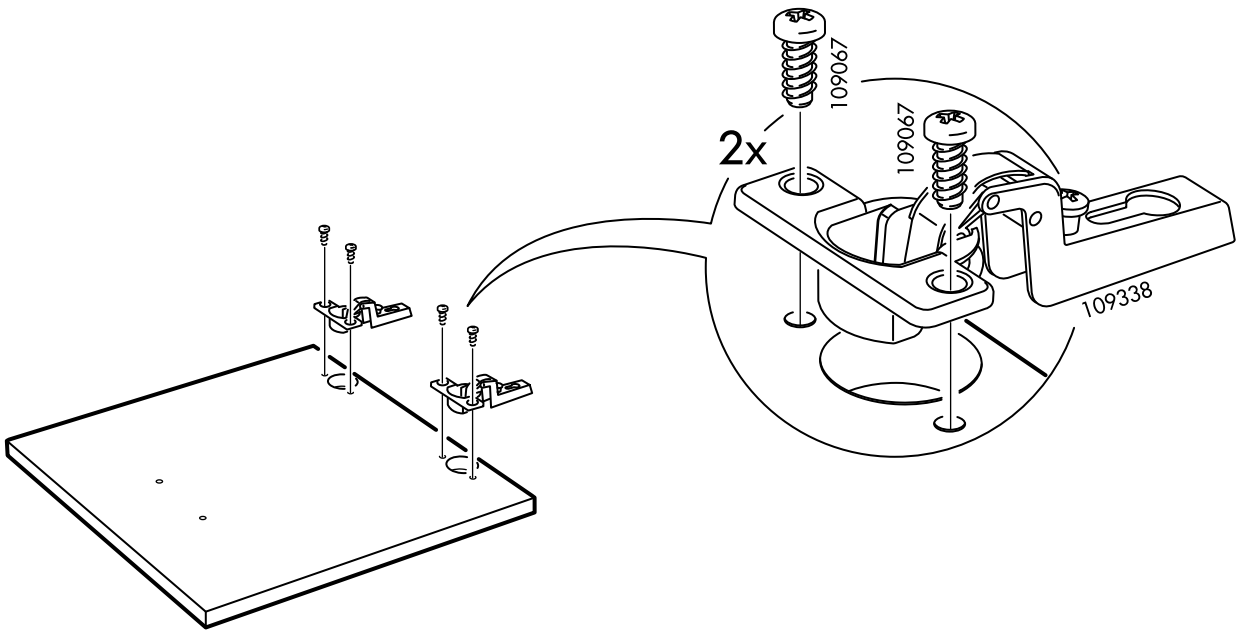
15

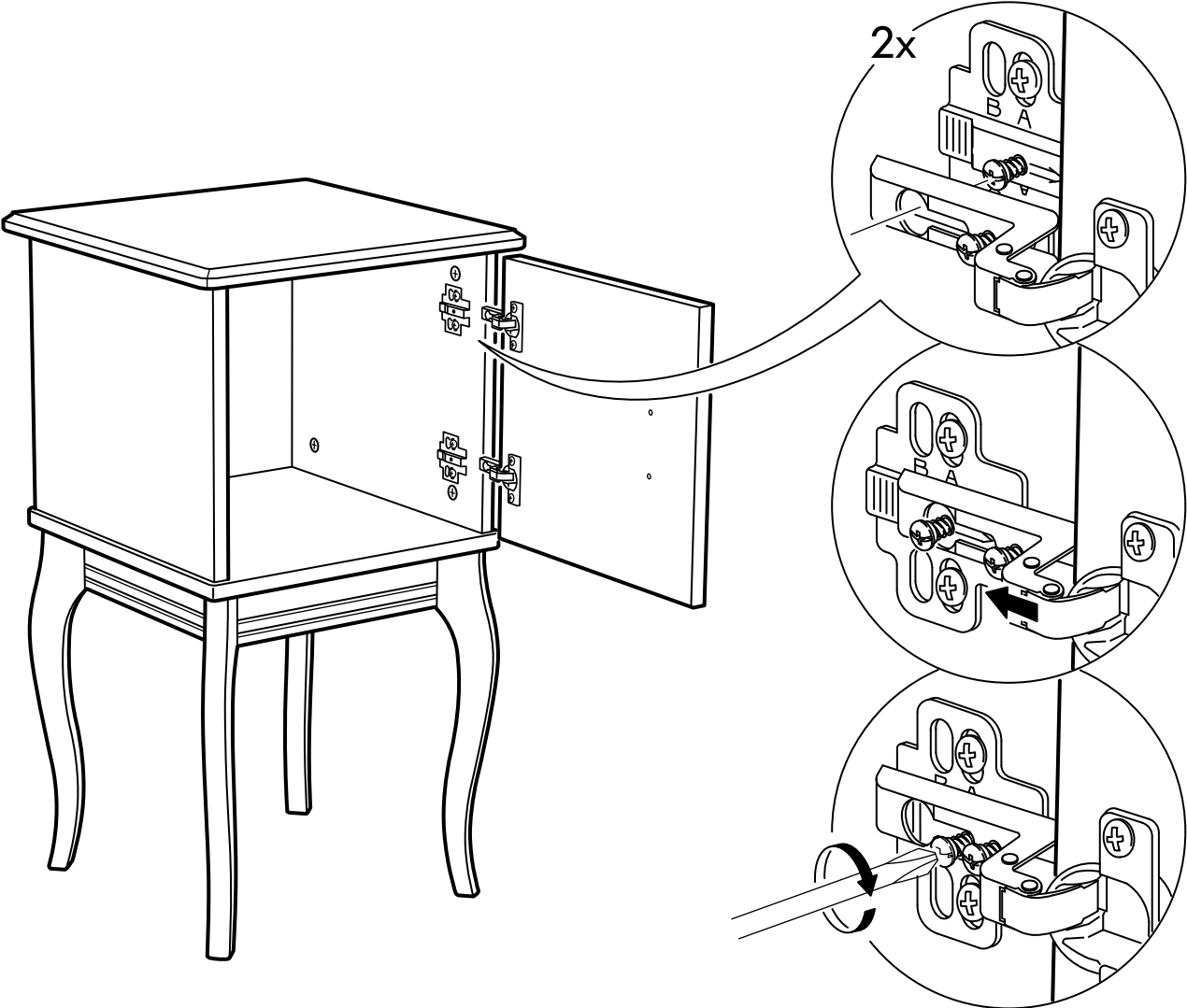


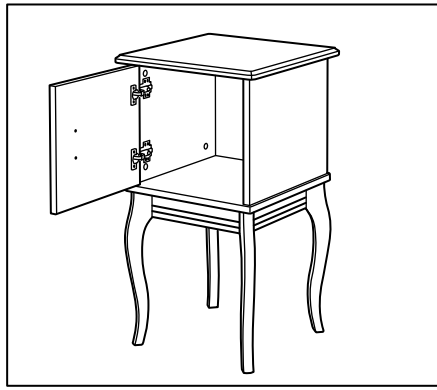
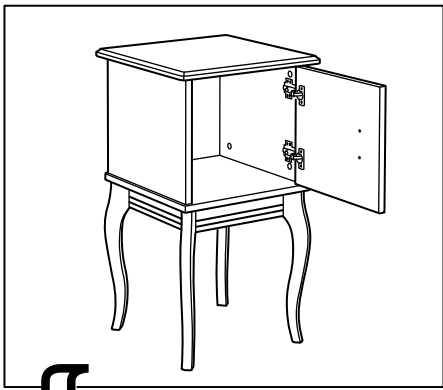
16



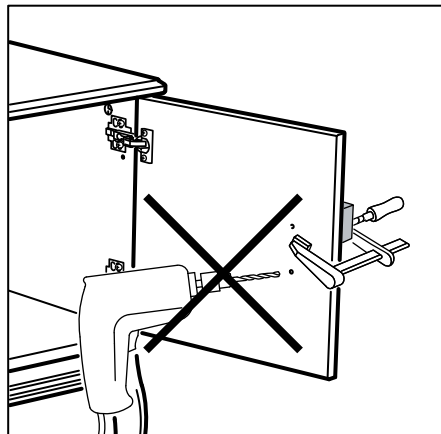
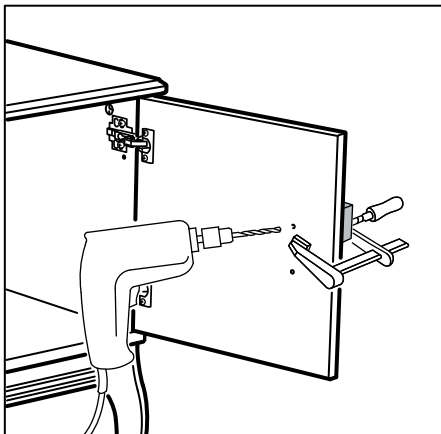
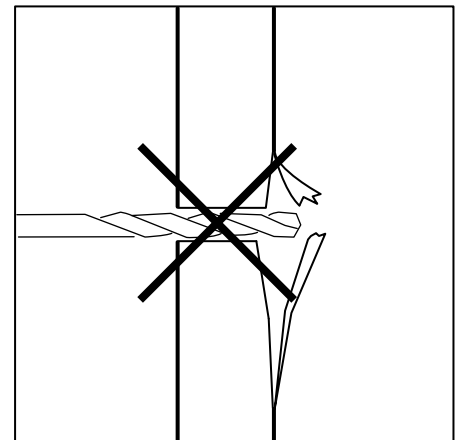
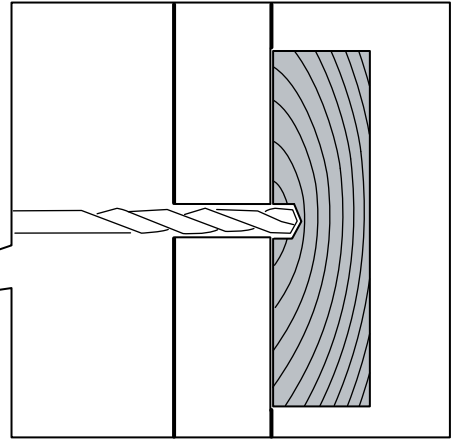
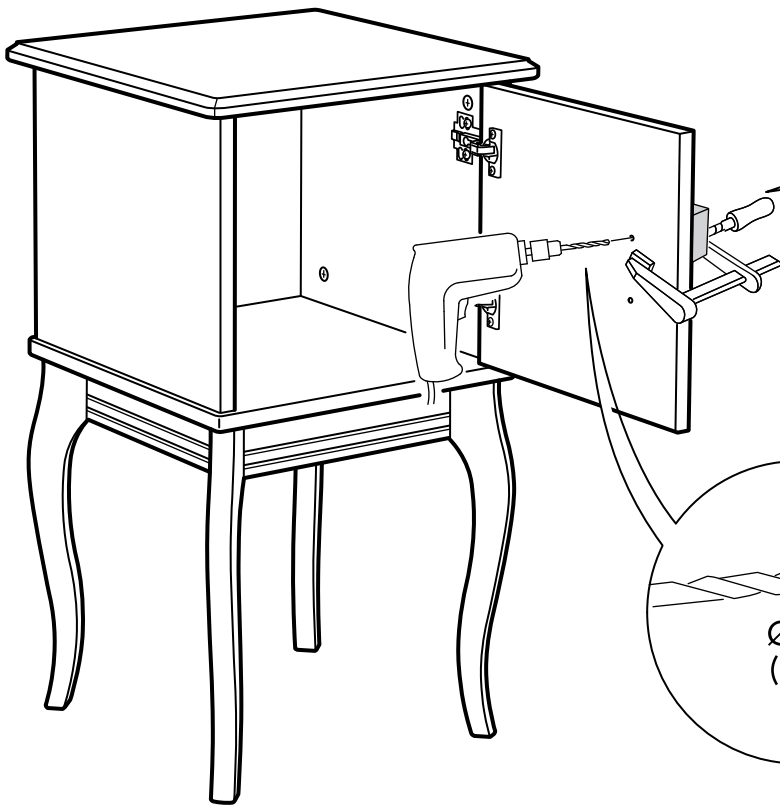
17

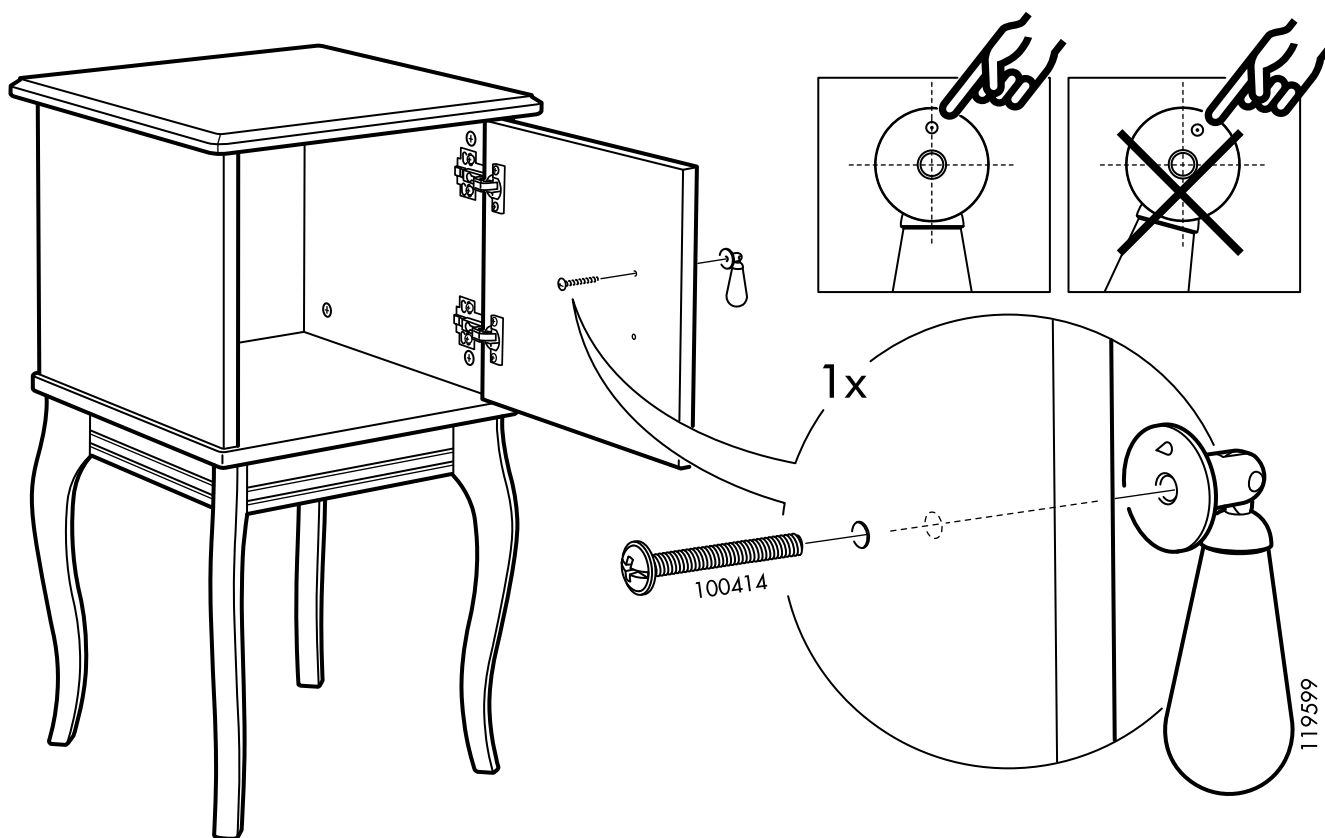


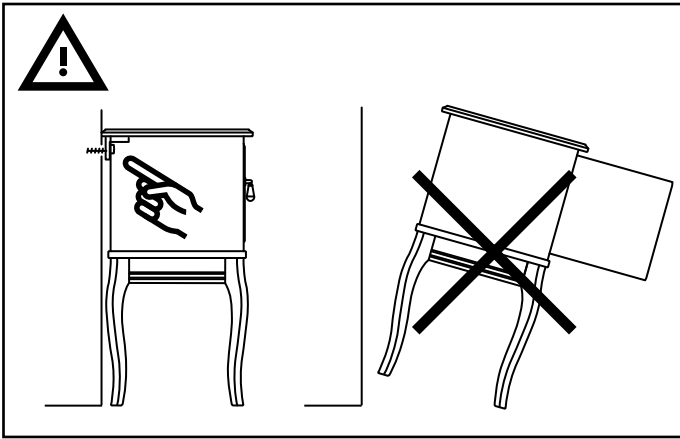




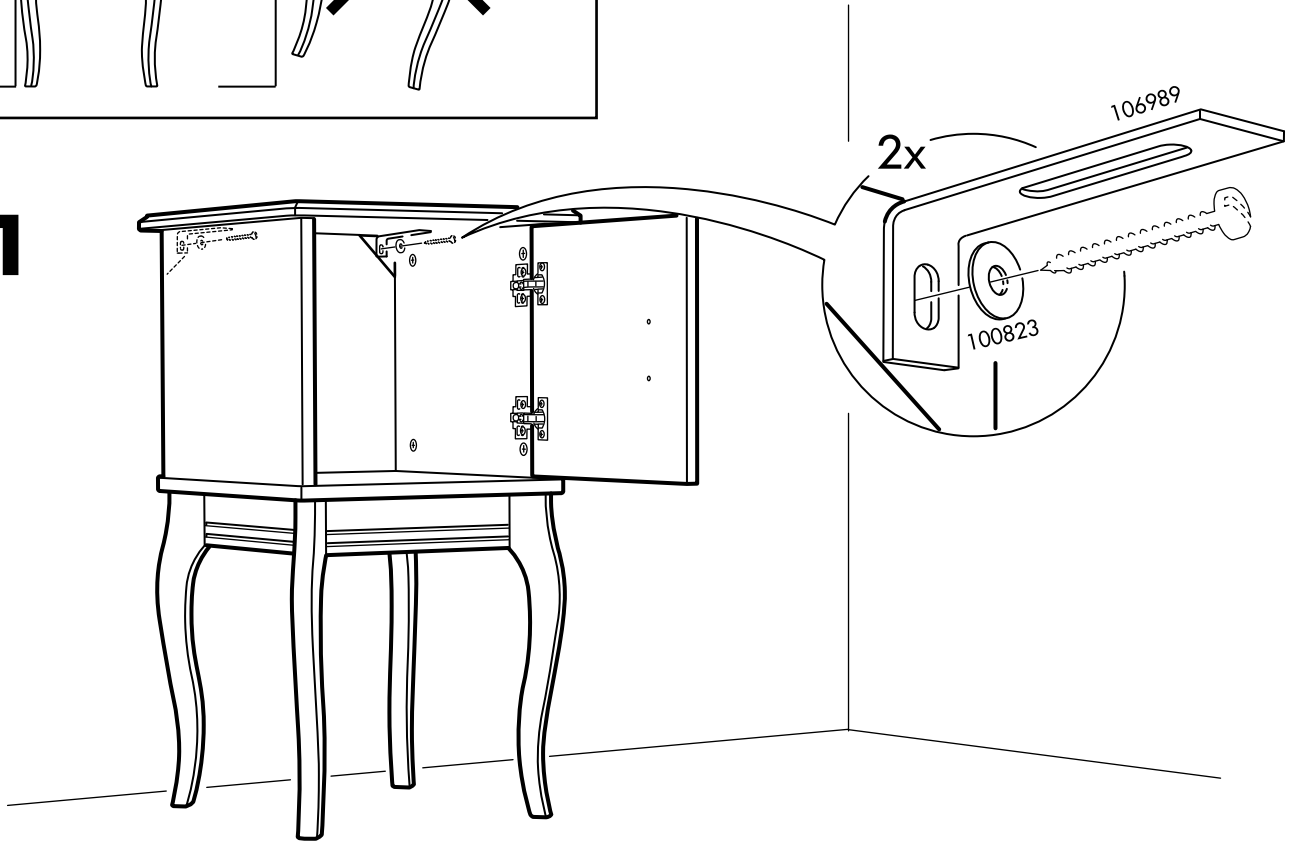
19







21



22

