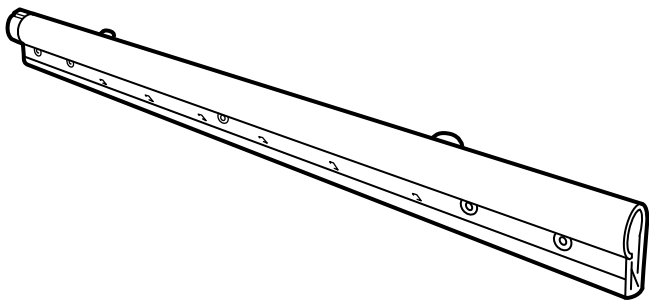


DIODER



Design and Quality
IKEA of Sweden



ENGLISH

Different materials require different types of fittings. Always choose screws and plugs that are specially suited to the material.

DEUTSCH

Verschiedene Materialien erfordern verschiedene Befestigungsbeschläge. Immer Schrauben und Dübel auswählen, die für das entsprechende Material geeignet sind.

FRANÇAIS

Le choix des vis dépend du matériau dans lequel elles doivent être fixées. Utiliser des vis et chevilles adaptées au matériau du support.

NEDERLANDS

Verschillende materialen vereisen verschillende soorten beslag. Zorg dat de schroeven of pluggen die je kiest bestemd zijn voor het materiaal waar ze in vastgezet moeten worden.

DANSK

Forskellige materialer kræver forskellige typer skruer og rawlplugs. Vælg altid skruer og rawlplugs, som egner sig til det relevante materiale.



NORSK

Ulike materialer krever forskjellige typer skruer og beslag. Tenk på at skruene eller pluggene du velger skal være tilpasset materialet de skal festes i.

SUOMI

Erilaisiin materiaaleihin tarvitaan erilaiset kiinnikkeet. Valitse kotisi materiaaleihin sopivat ruuvit ja tulpat.

SVENSKA

Olika material kräver olika typer av beslag. Tänk på att skruvarna eller pluggarna du väljer ska vara avsedda för materialet de ska fästa i.

ČESKY

Různé druhy materiálů vyžadují různé druhy kování. Vždy použijte šrouby a zásuvky, které jsou vhodné pro daný typ materiálu.

ESPAÑOL

Diferentes materiales requieren diferentes clases de herrajes. Recuerda que los tornillos y tacos que elijas se deben adaptar al material en el que irán sujetos.



ITALIANO

Materiali diversi richiedono tipi diversi di accessori di fissaggio. Scegli viti e tasselli adatti al materiale a cui vanno fissati.

MAGYAR

Különböző anyagok, különböző típusú szerelési anyagokat igényelnek. Mindig válassz olyan csavarokat és tipliket, melyek a leginkább megfelelnek a számodra.

POLSKI

Różne materiały (podłoża) wymagają różnych typów mocowań. Używaj zawsze wkrętów i zatyczek odpowiednich do danego rodzaju materiału (podłoża).

PORTUGUÊS

Os diferentes tipos de materiais requerem diferentes tipos de fixações. Escolha sempre parafusos e buchas especialmente apropriados para cada material.

ROMÂNIA

Materialele variate necesită diferite tipuri de accesorii. Alege întotdeauna șuruburi și ștecăre adecvate materialului respectiv.



SLOVENSKY

Rôzne materiály si vyžadujú rozličné typy montážneho kovania. Vždy vyberajte skrutky a zásuvky vhodné k danému materiálu.

БЪЛГАРСКИ

Различните материали изискват различни видове фитинги. Винаги подбирайте винтове и болтове, подходящи за материала.

HRVATSKI

Različiti materijali zahtijevaju različite vrste okova. Uvijek odaberite vijke i tiple koji točno odgovaraju materijalu.

ΕΛΛΗΝΙΚΑ

Τα διαφορετικά εξαρτήματα απαιτούν και διαφορετικούς τύπους εξαρτημάτων. Επιλέγετε πάντοτε βίδες και βύσματα, τα οποία να είναι κατάλληλα για το αντίστοιχο υλικό.

РУССКИЙ

Разные материалы требуют различных типов креплений. Выбирайте шурупы и пробки в соответствии с материалом.



SRPSKI

Različite vrste materijala zahtevaju različite tiplove. Uvek odaberite tiplove i utičnice koji baš odgovaraju podlozi.

SLOVENŠČINA

Različni materiali zahtevajo različne vrste okovja. Vedno izberite takšne vijake in zidne vložke, ki so primerni podlagi, na katero nameščate.

TÜRKÇE

Farklı materyaller farklı türde bağlantı parçaları gerektirir. Her zaman materyale uygun vida ve prizleri tercih edin.

Українська

Різні матеріали потребують різних кріплень. Завжди підбирайте шурупи та гарнітуру залежно від матеріалу.

ҚАЗАҚ

Материалдың әр түрі бекіткіштердің де әр түрін қажет етеді. Бекітілетін жердің материалына сәйкес бұрамаларды таңдаңыз.



中文

不同的安装面材质须采用不同的固定安装螺钉。 务必选择适用的安装螺钉和螺栓。

繁中

不同材質的牆面,須搭配不同的上牆配件;請選購適合牆面材質的螺絲和壁虎.

日本語

壁の材質により使用できるネジの種類が異なります。壁の材質に合ったネジやネジ固定具を使用してください。

BAHASA MALAYSIA

Bahan yang berlainan memerlukan jenis pelengkap yang berlainan. Sentiasa pilih skru dan palam yang paling sesuai dengan bahan.

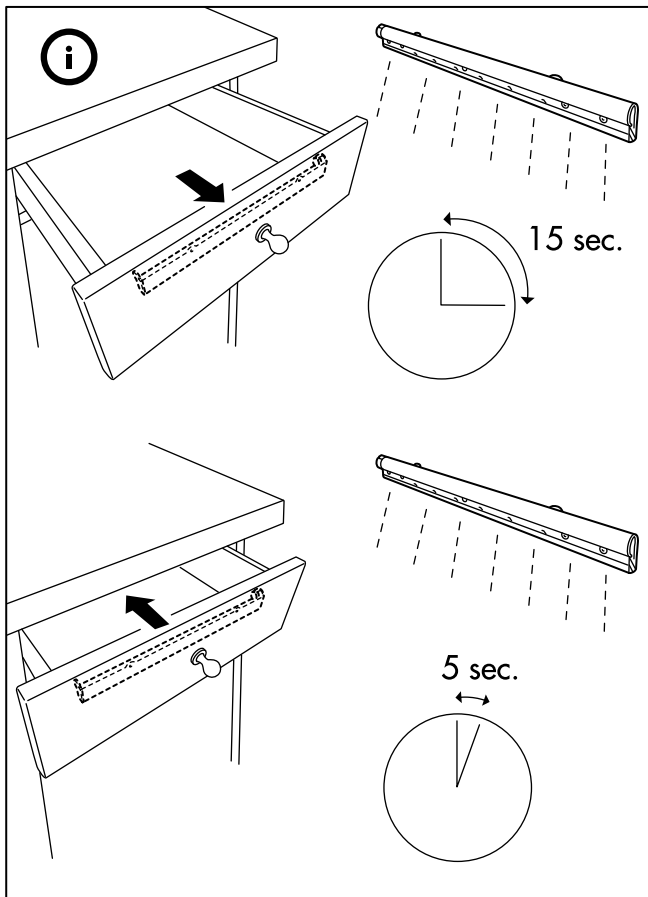
عربي

المواد المختلفة تتطلب أنواع مختلفة من التركيبات. إختيار البراغي والمقابس التي تناسب خاصية المادة.



ไทย

วัสดุแบบต่างๆเหมาะกับชิ้นส่วนที่ต่างกัน ให้เลือกใช้ตะปูเกลียวและปลั๊กไฟติดผนังที่เหมาะสมกับวัสดุนั้นโดยเฉพาะเสมอ





ENGLISH

When the drawer opens the lamp will be lit for 15 seconds. When the drawer closes the lamp will be on for another 5 seconds and then be switched off.

DEUTSCH

Beim Öffnen der Schublade leuchtet die Lampe 15 Sek lang. Wird die Schublade geschlossen, leuchtet die Lampe 5 Sek. und erlischt dann.

FRANÇAIS

A l'ouverture du tiroir, l'ampoule s'allume pendant 15 secondes. A la fermeture du tiroir, l'ampoule s'allume encore pendant 5 secondes puis s'éteint.

NEDERLANDS

Als de lade geopend wordt, zal de lamp 15 seconden schijnen. Als de lade gesloten wordt, zal de lamp weer 5 seconden schijnen en daarna uitgeschakeld worden.



DANSK

Når skuffen åbnes, lyser pæren i 15 sekunder. Når skuffen lukkes, lyser pæren i 5 sekunder og slukker derefter.

NORSK

Når skuffen åpnes vil lampen lyse i 15 sekunder. Når skuffen lukkes vil lampen lyse i 5 sekunder, før den slås av.

SUOMI

Valo palaa 15 sekuntia, kun laatikko aukaistaan. Valo sammuu 5 sekunnin kuluttua laatikon sulkemisesta.

SVENSKA

När lådan öppnas lyser lampan i 15 sekunder. När lådan stängs lyser den i 5 sekunder och släcks sedan.

ČESKY

Po otevření se lampa v zásuvce rozsvítí na 15 vteřin. Po jejím zavření se po 5 vteřinách sama vypne.



ESPAÑOL

Al abrir el cajón, la bombilla se enciende 15 segundos. Al cerrar el cajón, la bombilla se enciende durante 5 segundos y luego se apaga.

ITALIANO

Quando apri il cassetto, la lampada si accende per 15 secondi. Quando chiudi il cassetto, la lampada rimane accesa per altri 5 secondi, dopodiché si spegne.

MAGYAR

Amikor a fiókot kihúzd, a lámpa 15 másodpercre felkapcsolódik. Ha becsukod, további 5 másodpercig égve marad, majd lekapcsolódik.

POLSKI

Po otwarciu szuflady lampka będzie zapalona przez 15 sekund. Po zamknięciu szuflady lampka będzie świecić jeszcze przez 5 sekund, a potem sama zgaśnie.

PORTUGUÊS

Ao abrir a gaveta, a lâmpada acende-se durante 15 segundos. Ao fechar a gaveta, a lâmpada acende-se durante mais 5 segundos e, depois, apaga-se.



ROMÂNĂ

Când sertarul se deschide, lampa va sta aprinsă timp de 15 secunde. Când sertarul se închide, lampa va rămâne aprinsă încă 5 secunde și apoi se va stinge.

SLOVENSKY

Po otvorení sa lampa v zásuvke rozsvieti na 15 sekúnd. Po jej zatvorení sa po 5 sekundách sama vypne.

БЪЛГАРСКИ

При отваряне на чекмеджето, лампичката ще светва за 15 секунди. При затваряне, тя ще продължава да свети още 5 секунди, след което ще угасва.

HRVATSKI

Kada otvorite ladicu lampa će svijetliti 15 sekundi.
Kada zatvorite ladicu lampa će svijetliti dodatnih 5 sekundi i zatim se izgasiti.

ΕΛΛΗΝΙΚΑ

Όταν το συρτάρι ανοίξει η λάμπα θα ανάψει για 15 δευτερόλεπτα. Όταν το συρτάρι κλείσει η λάμπα θα παραμείνει αναμμένη για ακόμα 5 δευτερόλεπτα και μετά θα σβήσει.



РУССКИЙ

При открывании ящика лампочка будет гореть в течение 15 секунд. При закрывании ящика лампочка будет гореть 5 секунд и затем выключится.

SRPSKI

Kad se otvori fioka, lampa svetli 15 sekundi. Kada se zatvori fioka, lampa i narednih 5 sekundi svetli a onda se ugasi.

SLOVENŠČINA

Ko odprete predal, bo lučka gorela 15 sekund.

Ko zaprete predal, bo lučka gorela še 5 sekund, potem pa bo ugasnila.

TÜRKÇE

Çekmece açıldığında lamba 15 saniye süreyle yanacaktır.

Çekmece kapandıktan sonra ise lamba 5 saniye kadar yanmaya devam edecek ve daha sonra kapanacaktır.

Українська

Коли шухляда відкривається, лампочка світиться упродовж 15 секунд. Коли шухляда зачиняється, лампочка світиться 5 секунд, а потім гасне.



ҚАЗАҚ

Жәшікті ашқанда шам 15 секунд жанып тұрады. Жәшікті жапқанда шам 5 секунд жанып тұрады, содан кейін сөнеді.

中文

当抽屉打开时，灯具会点亮 15 秒。当抽屉关闭时，灯具会再亮 5 秒，然后，关闭。

繁中

抽屜打開時，電燈會發亮15秒。
抽屜關閉時，電燈還會繼續發亮5秒，才會熄滅。

日本語

引き出しを開けると、引き出し内部の照明が 15 秒間点灯します。
引き出しを閉めると 5 秒後に消えます。

BAHASA MALAYSIA

Apabila laci terbuka lampu akan menyala selama 15 saat.
Apabila laci tertutup, lampu akan menyala selama 5 saat lagi dan kemudian terpadam.

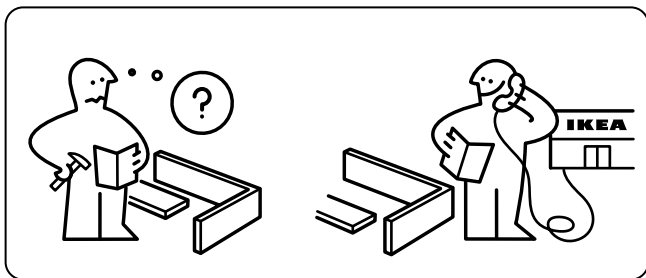


عربي

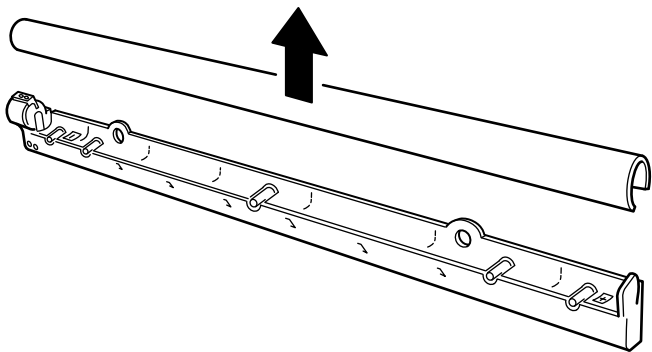
عند فتح الدرج ستضيء اللبنة لمدة 15 ثانية. وعند إغلاق الدرج ستكون اللبنة مضيئة لمدة 5 ثوان أخرى ثم تطفأ.

ไทย

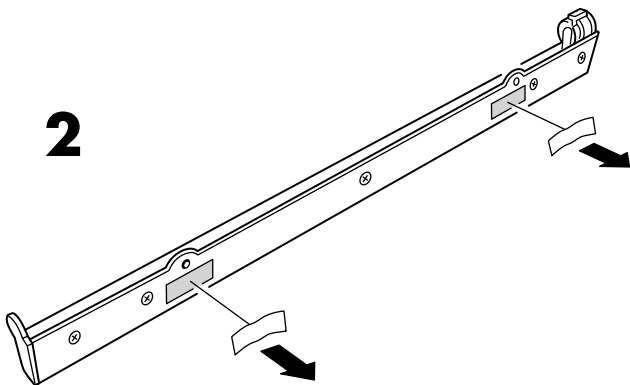
เมื่อลิ้นชักเปิดออก ไฟจะสว่างขึ้นเป็นเวลา 15 วินาที เมื่อลิ้นชักปิด ไฟจะสว่างต่อไปเป็นเวลา 5 วินาทีก่อนที่จะดับลง



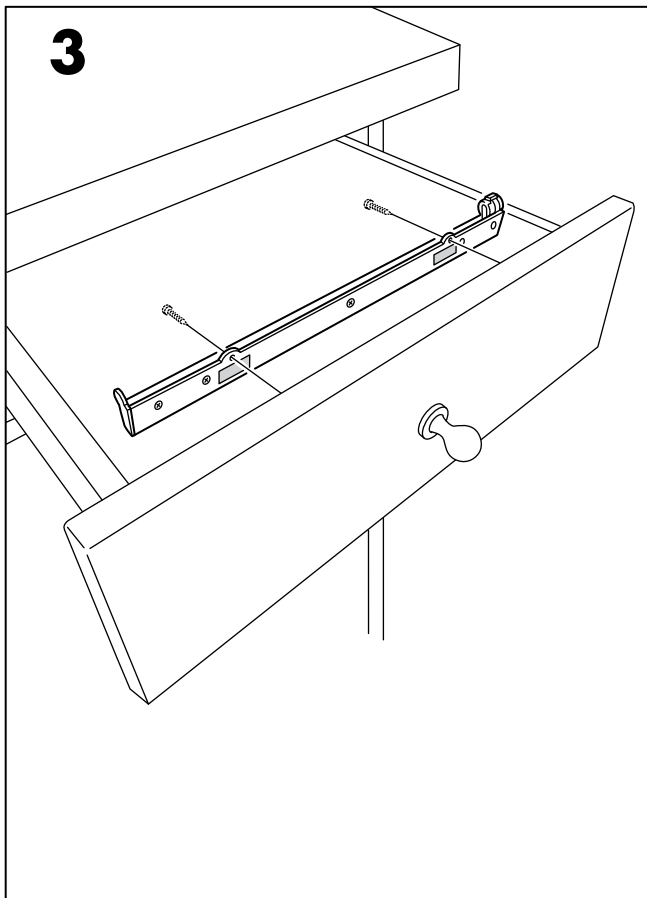
1



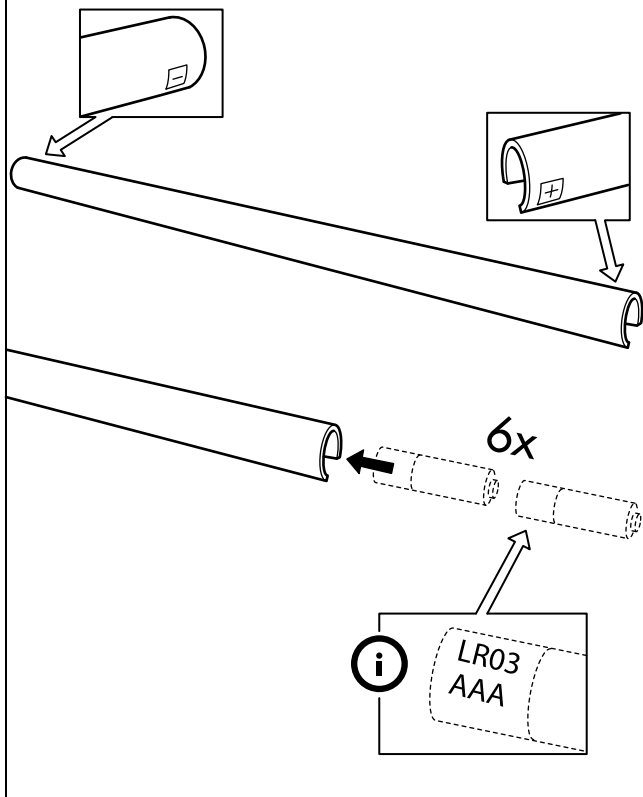
2



3



4



5

