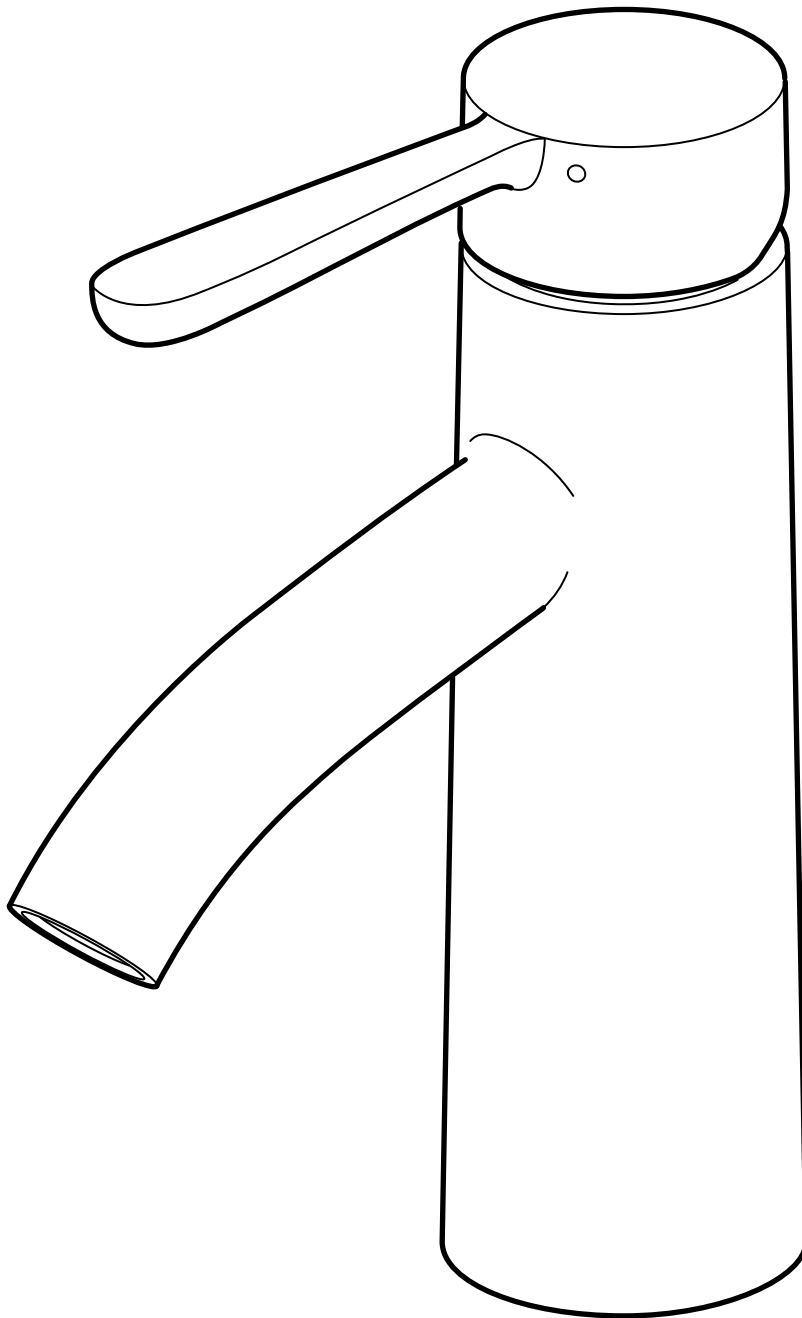
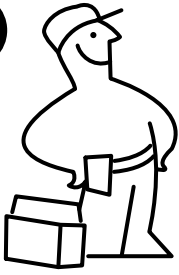


# DALSKÄR



Design and Quality  
IKEA of Sweden



## ENGLISH

Installation must be performed in compliance with current local construction and plumbing regulations. If in doubt, contact a professional.

## DEUTSCH

Die Installation muss entsprechend den örtlichen Bau- und Installationsvorschriften ausgeführt werden. Bei Fragen bitte fachlichen Rat einholen.

## FRANÇAIS

L'installation doit être réalisée en conformité avec les normes actuelles relatives à la construction et à la plomberie. En cas de doute, contacter un professionnel.

## NEDERLANDS

De installatie dient plaats te vinden volgens de geldende plaatselijke voorschriften voor bouw en water. Neem bij twijfel contact op met een vakman.

## DANSK

Installationen skal udføres i henhold til gældende lokale regler for byggeri og VVS-arbejde. Kontakt en fagmand, hvis du er i tvivl.

## NORSK

Installering skal utføres i henhold til gjeldende lokale lover og regler om rørleggerarbeid. Kontakt fagfolk, hvis du er i tvil.

## SUOMI

Asennus tulee tehdä paikallisten rakennus- ja putkiasennuksia koskevien sääntöjen mukaisesti. Kysy tarvittaessa neuvoa ammattilaiselta.

## SVENSKA

Installation skall göras enligt gällande lokala föreskrifter vid bygg- och vatteninstallation. Är du osäker, kontakta fackman.

## ČESKY

Instalace musí být provedena dle místní konstrukce a dle vedení potrubí. Pokud si nevíte rady, kontaktujte odbornou osobu.

## ESPAÑOL

La instalación debe realizarse siguiendo las normativas actuales sobre construcción y fontanería. En caso de duda, ponte en contacto con un profesional.

## ITALIANO

L'installazione deve essere eseguita in conformità alle norme edilizie vigenti e a quelle relative agli impianti idraulici. Se hai dubbi, rivolgiti a un esperto.

## MAGYAR

A beszerelés az aktuális helyi szerelési és csatornázási szabályozásnak megfelelően kell elvégezni. Tanácsért fordulj szakemberhez.

## POLSKI

Instalacja musi zostać wykonana zgodnie z obowiązującymi, lokalnymi przepisami budowlanymi i hydraulicznymi. W razie wątpliwości skontaktuj się ze specjalistą.

## PORTUGUÊS

A instalação tem que ser realizada em conformidade com os regulamentos atuais locais de construção e canalização. No caso de dúvida, contacte um profissional.

## ROMÂNĂ

Instalarea trebuie făcută în concordanță cu regulile locale de construcție și instalație. Dacă ai nelămuriri, contactează un specialist.

## SLOVENSKY

Pri montáži dbajte na dispozície priestoru a iných zariadení. Ak si nie ste istí, privolaťte odbornú pomoc.

## БЪЛГАРСКИ

Монтажът трябва да се извърши в съответствие със валидните строителни и водопроводни изисквания. Ако имате въпроси, свържете се със специалист.

## HRVATSKI

Instaliranje se mora vršiti sukladno važećim lokalnim građevinskim i vodoinstalaterskim propisima. Ako niste sigurni, kontaktirajte stručnjaka.

## ΕΛΛΗΝΙΚΑ

Η εγκατάσταση θα πρέπει να πραγματοποιείται σύμφωνα με τους ισχύοντες τοπικούς κανονισμούς κατασκευών και υδραυλικών εγκαταστάσεων. Εάν έχετε κάποια αμφιβολία, επικοινωνήστε με ένα επαγγελματία.

## РУССКИЙ

Установка должна производиться в соответствии с текущими местными правилами по установке смесителей. В случае каких-либо сомнений обратитесь к профессиональным водопроводчикам.

## SRPSKI

Instaliranje obavite u skladu sa važećim lokalnim građevinskim pravilima i pravilima o vodovodu. Ako ih ne znate, obratite se profesionalcu.

## SLOVENŠČINA

Montaža mora biti opravljena v skladu z veljavnimi lokalnimi predpisi s področja gradbeništva in vodoinštalaterstva. Če ste v dvomih, se obrnite na strokovnjaka.

## TÜRKÇE

Tesisat, yerel yapı ve tesisat gerekliliklerine uygun olarak yapılmalıdır. Tereddüt ettiğiniz bir konu olursa profesyonel bir kişi ile temas kurunuz.

## Українська

Встановлення має виконуватися відповідно до чинних місцевих будівельно-сантехнічних норм. Якщо у Вас виникли сумніви, зверніться до фахівця.

## ҚАЗАҚ

Орнату араластырғышты орнату жөніндегі жергілікті қолданыстағы ережелерге сәйкес іске асуы керек. Қандай да бір күмән болған жағдайда кәсіби су құбыршыдан көмек сұраңыз.

## 中文

必须遵循当地的建筑和管道工程法规进行安装。如果存在疑问，请咨询专业人员。

## 繁体中

需依照當地建築物及配管系統規定安裝，如有疑問，請聯絡專業人員

## 日本語

お住まいの地域の建築基準や配管基準に従って設置を行ってください。ご不明な点がございましたら、専門業者にお問い合わせください。

## BAHASA MALAYSIA

Pemasangan mesti dilakukan agar mematuhi peraturan binaan dan pemasangan paip di kawasan anda. Jika anda ragu, hubungi pakar dalam bidang pemasangan.



## ENGLISH

Switch off main shut-off valve before changing mixer tap.

## DEUTSCH

Vor dem Auswechseln der Mischbatterie den Haupthahn abdrehen.

## FRANÇAIS

Fermer le robinet central d'eau avant de changer le mitigeur.

## NEDERLANDS

Sluit de hoofdkraan voordat je de mengkraan verwisselt.

## DANSK

Sluk for hovedhanen, før du udskifter blandingsbatteriet.

## NORSK

Skrú av hovedkranen, før du skifter blandebatteri.

## SUOMI

Sulje pääventtiili ennen asennuksen aloittamista.

## SVENSKA

Stäng av huvudkranen innan du byter blandare.

## ČESKY

Před výměnou vodní baterie uzavřete hlavní uzávěr vody.

## ESPAÑOL

Cierra la llave de paso general antes de cambiar el grifo.

## ITALIANO

Chiudi il rubinetto centrale dell'acqua prima di cambiare il miscelatore.

## ไทย

การติดตั้งต้องกระทำให้สอดคล้องและเป็นไปตามระเบียบการก่อสร้างและการประปาในพื้นที่ของคุณ หากมีข้อสงสัย กรุณาติดต่อผู้ชำนาญการ

## MAGYAR

A keverőcsap szerelésekor előzőleg zárd el a víz főcsapot.

## POLSKI

Przed wymianą baterii wyłącz główny zawór doprowadzający wodę.

## PORTUGUÊS

Desligue a válvula principal antes de mudar a torneira.

## ROMÂNĂ

Oprește supapa principală înainte de a schimba bateria.

## SLOVENSKY

Pred výmenou batérie odstavte prívod vody.

## БЪЛГАРСКИ

Затворете главната спирачна клапа преди да подмените смесителя.

## HRVATSKI

Isključite glavni ventil prije promjene mješalice za toplu i hladnu vodu.

## ΕΛΛΗΝΙΚΑ

Πριν αλλάξετε τον μείκτη νερού, κλείστε τον γενικό διακόπτη της παροχής .

## РУССКИЙ

Отключайте основной клапан перед заменой смесителя.

## SRPSKI

Pre zamene baterije za toplu i hladnu vodu zavrните glavni ventil.

## SLOVENŠČINA

Pred menjavo armature zaprite glavni ventil za vodo.

## TÜRKÇE

Batarya değişimi yapmadan önce ana su vanasını kapatınız.

## Українська

Відключіть основний стопорний клапан перед заміною змішувача.

## ҚАЗАҚ

Араластырғышты ауыстырмас бұрын негізгі қалпақты ажыратыңыз.

## 中文

在更换混合型水龙头之前，请关闭切断阀。

## 繁中

更換水龍頭之前，需關掉主開關裝置

## 日本語

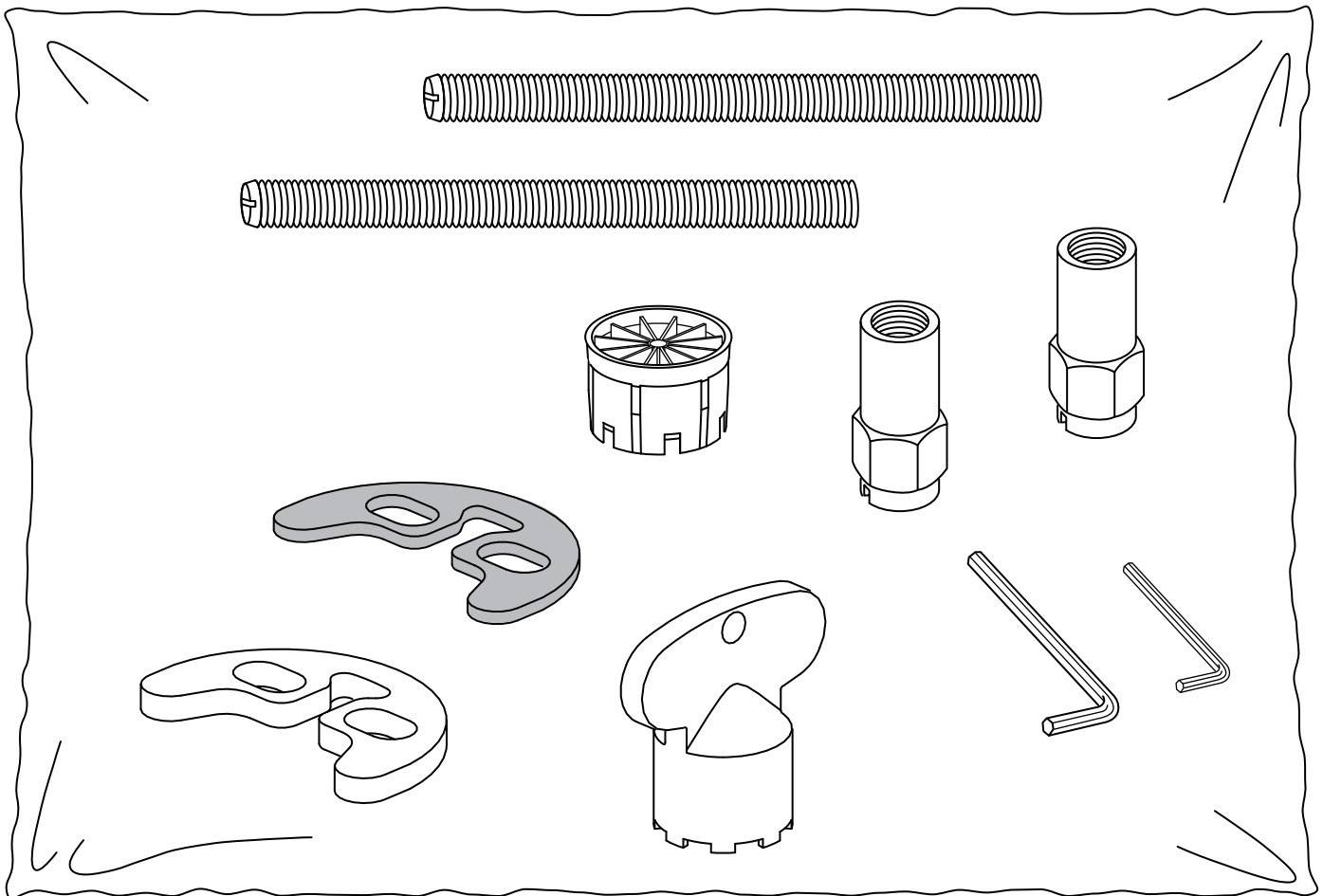
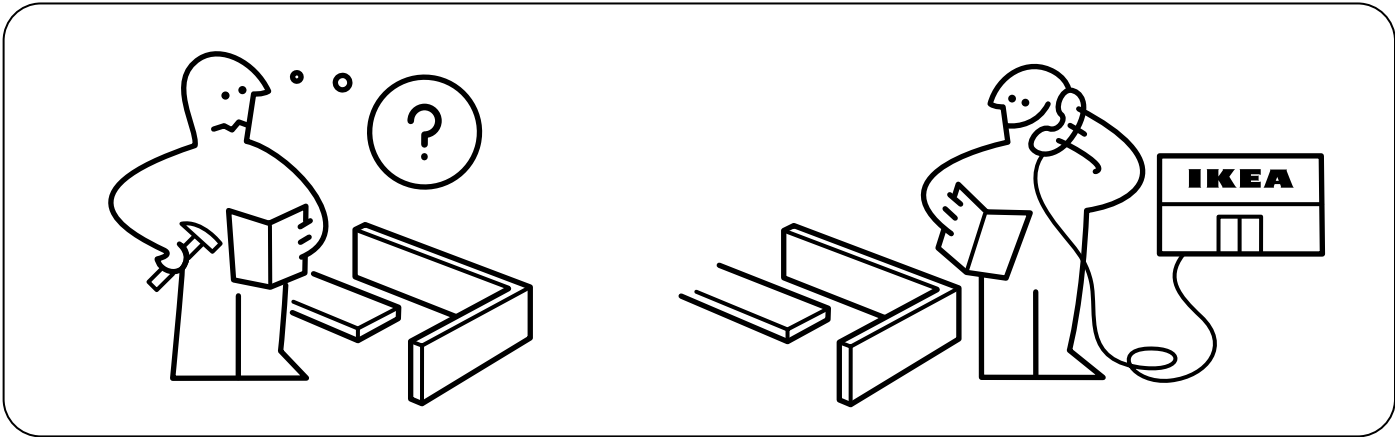
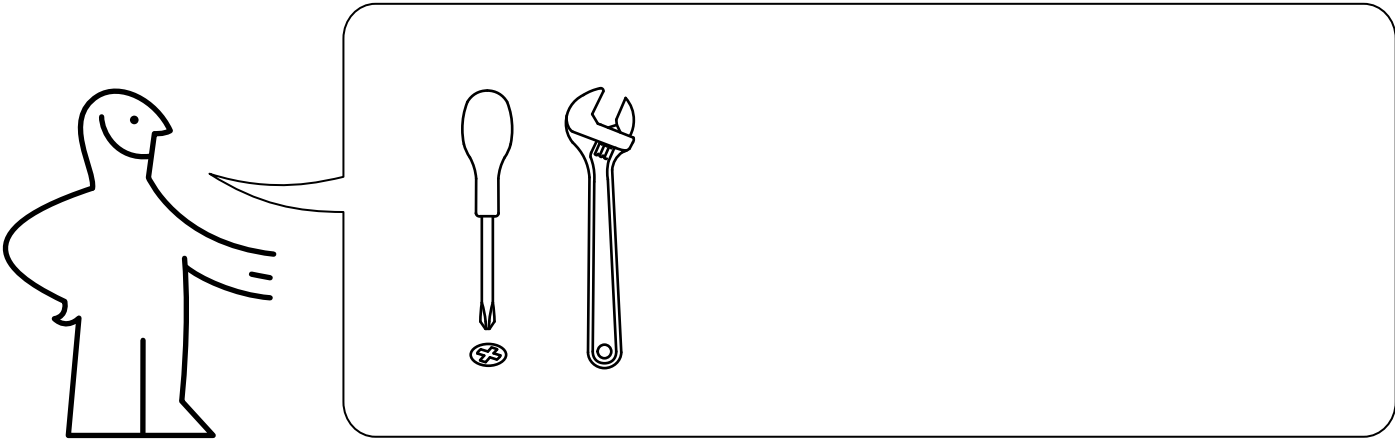
混合栓を交換する前に必ず止水栓を閉じてください。

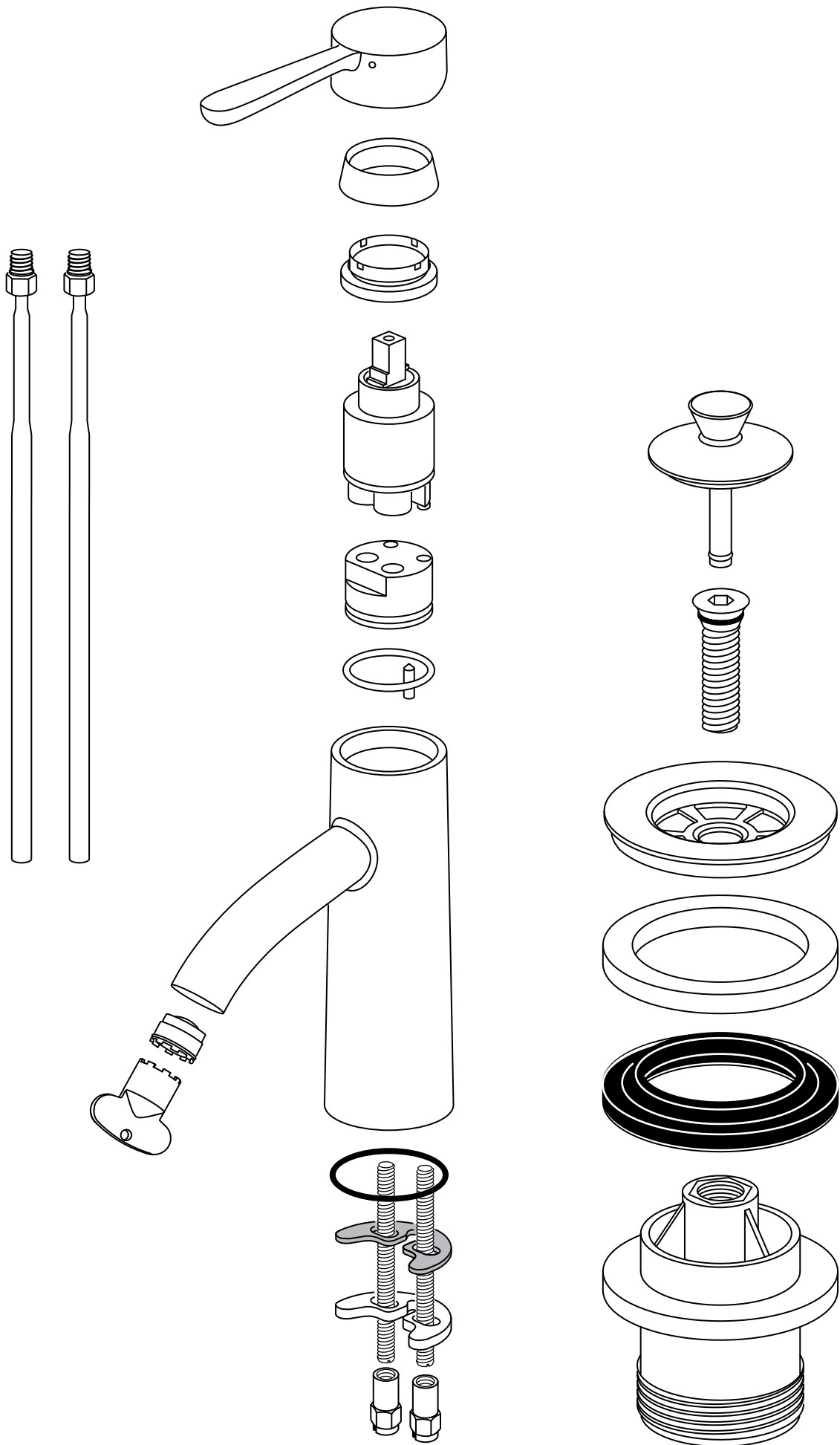
## BAHASA MALAYSIA

Padamkan injap utama sebelum menukarkan paip campuran.

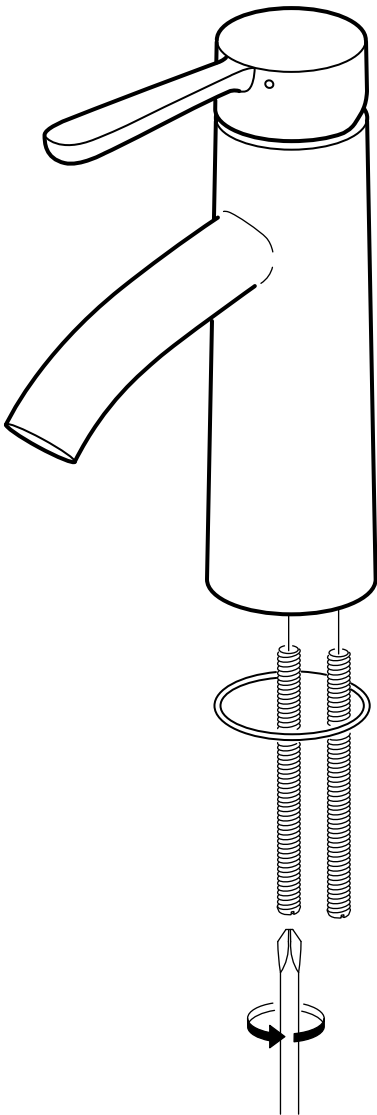
## ไทย

ปิดวาล์วน้ำทุกครั้ง ก่อนการเปลี่ยนหัวก๊อก

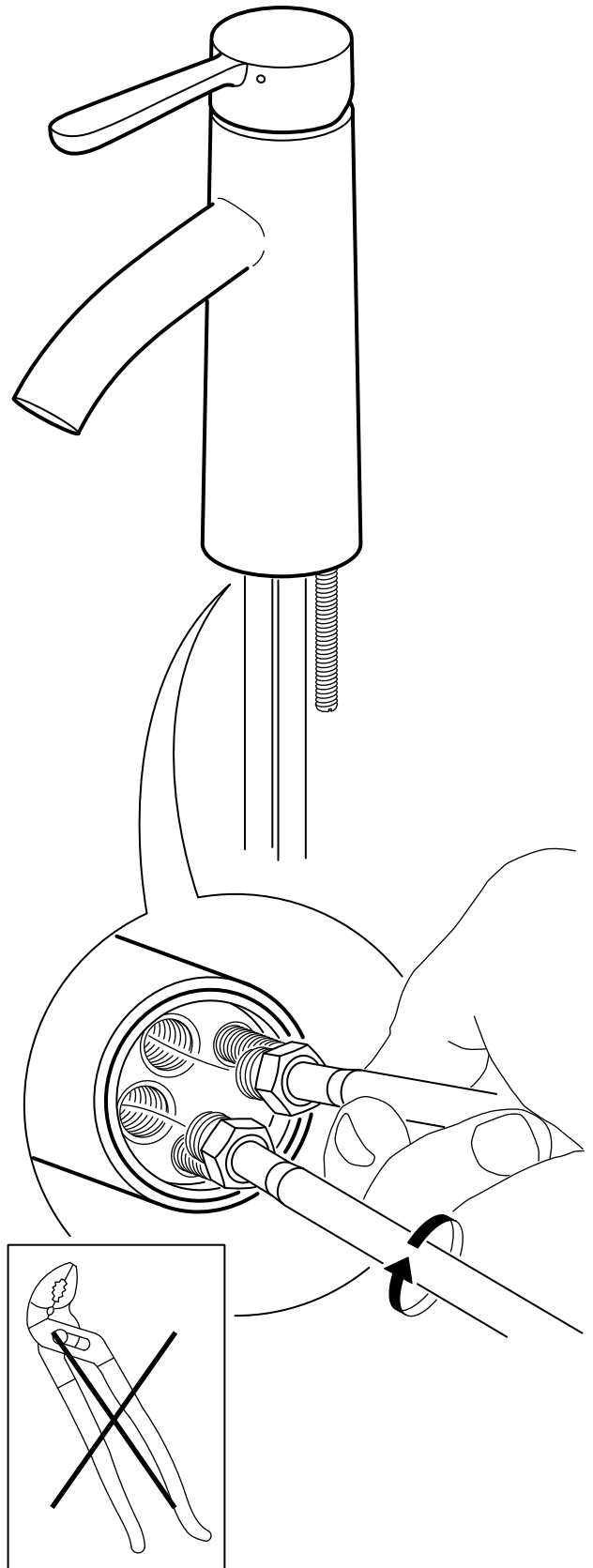




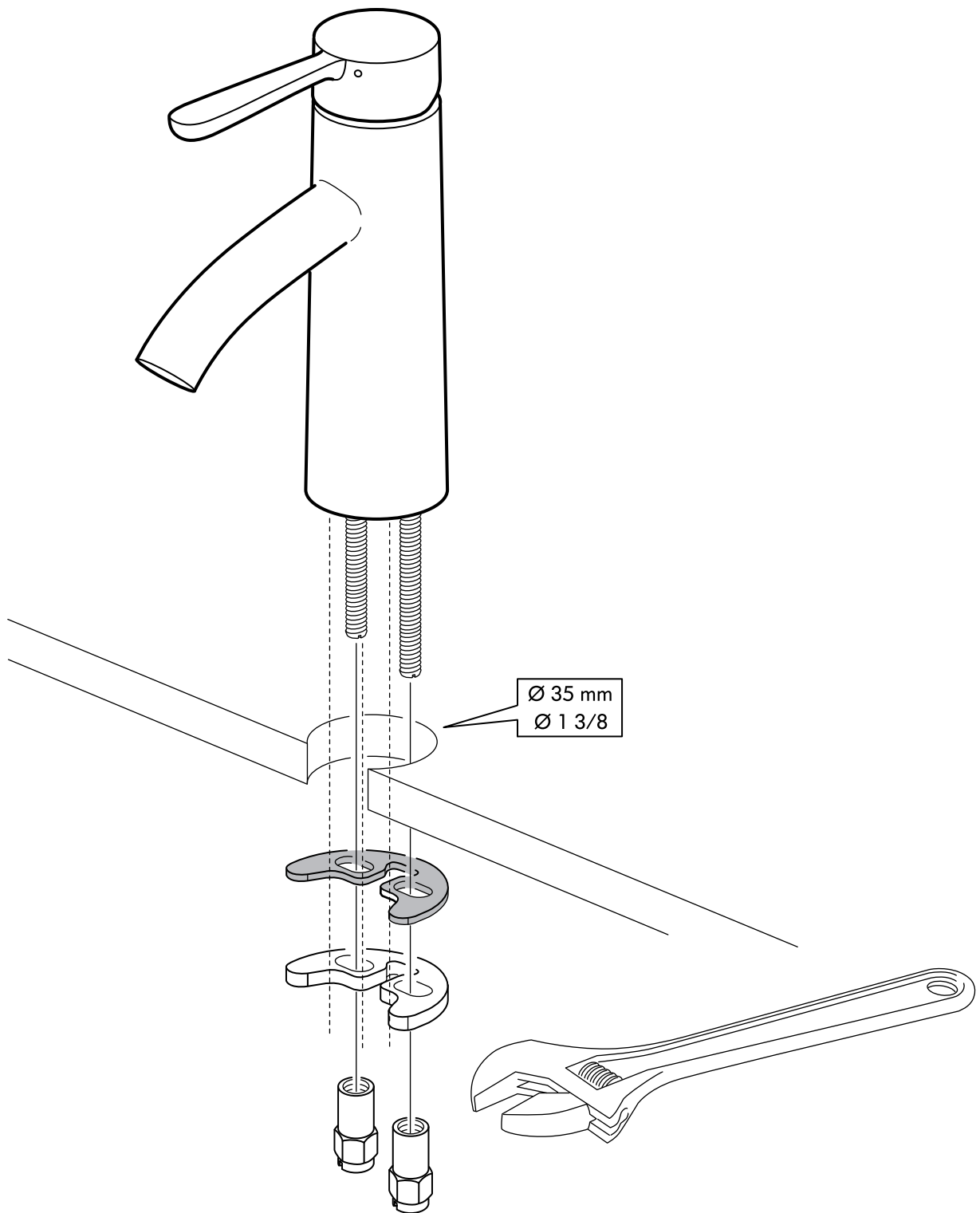
**1**



**2**



**3**





## ENGLISH

Before use: unscrew the filter and allow the water to run freely for 5 minutes. Then screw the filter back in place.

## DEUTSCH

Vor der Benutzung: den Filter abschrauben und ca. 5 Min. lang Wasser laufen lassen. Danach den Filter wieder aufschrauben.

## FRANÇAIS

Avant utilisation : dévisser le filtre et laisser l'eau couler pendant 5 minutes. Puis revisser le filtre.

## NEDERLANDS

Voor gebruik: schroef het filter los en laat het water 5 minuten doorstromen. Schroef vervolgens het filter er weer op.

## DANSK

Før brug: Løsn filtret, og lad vandet løbe i 5 minutter. Skru derefter filteret til igen.

## NORSK

Før bruk: Skru av filteret, og la vannet renne i 5 minutter. Skru deretter filteret på igjen.

## SUOMI

Ennen käyttöä: ruuvaa suodatin irti ja anna veden valua noin viiden minuutin ajan. Ruuvaa sitten suodatin takaisin paikoilleen.

## SVENSKA

Innan användning: skruva loss filtret och låt vatten rinna igenom 5 minuter. Skruva sedan på filtret igen.

## ČESKY

Před použitím: odšroubujte filtr a nechte vodu 5 minut protékat. Poté filtr našroubujte zpět.

## ESPAÑOL

Antes de usar: desenrosca el filtro y deja que corra el agua durante 5 minutos. Luego, vuelve a enroscar el filtro.

## ITALIANO

Prima dell'uso: svita il filtro e lascia scorrere l'acqua liberamente per 5 minuti, dopodiché riavvita il filtro.

## MAGYAR

Használat előtt csavard le a szűrőt és 5 percig folyasd át rajta a vizet. Ezután csavard vissza rá a szűrőt.

## POLSKI

Przed użyciem: odkręć filtr i pozwól wodzie przepływać swobodnie przez 5 minut. Następnie przykręć filtr na miejsce.

## PORTUGUÊS

Antes da utilização: desparafuse o filtro e deixe a água correr livremente durante 5 minutos. Depois, aparafuse novamente o filtro.

## ROMÂNĂ

Înainte de folosirea: deșurubează filtrul și lasă apa să curgă timp de 5 minute. Apoi înșurubează filtrul la loc.

## SLOVENSKY

Pred použitím: odmontujte filter a 5 minút ho preplachujte pod tečúcou vodou a potom ho zase namontujte.

## БЪЛГАРСКИ

Преди употреба: отвъртете филтъра и оставете водата да тече свободно в продължение на 5 минути. После го завийте обратно на мястото му.

## HRVATSKI

Prije uporabe: odvijte filter i pustite vodu da teče oko 5 minuta. Zatim ponovno pričvrstite filter.

## ΕΛΛΗΝΙΚΑ

Πριν από την χρήση: Ξεβιδώστε το φίλτρο και αφήστε το νερό να τρέχει ελεύθερα για 5 λεπτά. Κατόπιν βιδώστε και πάλι το φίλτρο στην θέση του.

## РУССКИЙ

Перед использованием: открутите фильтр и дайте воде стечь в течение 5 минут. Затем снова закрутите фильтр.

## SRPSKI

Pre upotrebe: odšrafite filter i pustite vodu da curi 5min. Potom, prišrafite filter natrag na mesto.

## SLOVENŠČINA

Pred uporabo: odvijte filter in pustite vodo teči pribl. 5 minut. Potem privijte filter nazaj na svoje mesto.

## TÜRKÇE

Kullanımdan önce: filtreyi çıkartınız ve suyun 5 dakika boyunca rahatça akmasını sağlayınız. Ardından filtreyi yerine vidalayınız.

## Українська

Перед використанням: відкрутіть фільтр та дайте воді стекти впродовж 5 хвилин. Потім знов закрутіть фільтр.

## ҚАЗАҚ

Қолданар алдында фильтрін шешіп алып, суды 5 минуттей ағызып қойыңыз да, оны қайтадан бекітіңіз.

## 中文

使用前：拧开过滤器，让水自由流动 5 分钟，然后再把过滤器拧回原位。

## 繁体中

使用前，鬆開過濾器，讓水流動 5 分鐘，再固定過濾器

## 日本語

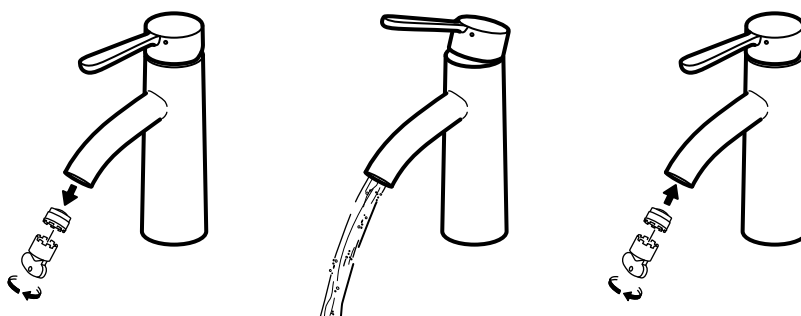
ご使用になる前に。フィルターを取り外し、5 分間水を流しっぱなしにしたあと再度フィルターを取り付けてください。

## BAHASA MALAYSIA

Sebelum menggunakannya: buka penapis anda biarkan air mengalir selama 5 minit. Kemudian skrukan penapis semula.

## ไทย

ก่อนการใช้งาน: หมุนถอดฟیلเตอร์ออก แล้วเปิดน้ำไหลผ่านก๊อกเป็นเวลา 5 นาที หลังจากนั้นใส่ฟیلเตอร์กลับเข้าไปตามเดิม



**ENGLISH**

Check at regular intervals to make sure that the installation is not leaking.

**DEUTSCH**

Regelmäßig kontrollieren, dass die Installation dicht ist.

**FRANÇAIS**

Vérifier à intervalles réguliers que l'installation ne fuit pas.

**NEDERLANDS**

Controleer regelmatig of de installatie is afgedicht.

**DANSK**

Kontrollér jævnligt for at sikre, at installationen ikke er utæt.

**NORSK**

Sjekk regelmessig for å forsikre deg om at det ikke lekker.

**SUOMI**

Tarkista säännöllisin väliajoin, että liitokset eivät vuoda.

**SVENSKA**

Kontrollera regelbundet att installationen är tät.

**ČESKY**

Pravidelně kontrolujte, abyste se ujistili, že instalace neprosakuje.

**ESPAÑOL**

Comprobar a intervalos regulares que la instalación no gotee.

**ITALIANO**

Controlla l'installazione a intervalli regolari per assicurarti che non perda.

**MAGYAR**

Rendszeresen ellenőrizd, hogy nem szivárogo-e a berendezés.

**POLSKI**

Regularnie sprawdzaj, czy instalacja jest szczelna i nie występują wycieki.

**PORTUGUÊS**

Verifique regulamente se a instalação não apresenta fugas de água.

**ROMÂNĂ**

Verifică la intervale de timp regulate pentru a fi sigur că instalația nu are scurgeri.

**SLOVENSKY**

Pravidelne kontrolujte, či niekde neprosakuje voda.

**БЪЛГАРСКИ**

Проверявайте редовно, за да се уверите, че няма течове.

**HRVATSKI**

Redovito provjeravajte da instalacija ne propušta vodu.

**ΕΛΛΗΝΙΚΑ**

Ελέγχετε κατά τακτά χρονικά διαστήματα, για να βεβαιώνετε ότι στην εγκατάσταση δεν υπάρχει διαρροή.

**РУССКИЙ**

Регулярно проверяйте, не протекает ли конструкция.

**SRPSKI**

Redovno proveravajte da instalacija ne curi.

**SLOVENŠČINA**

Redno preverjajte, da vodovodna napeljava ne pušča.

**TÜRKÇE**

Tesisatın su sızdırmadığından emin olmak için belirli aralıklarla kontrol ediniz.

**Українська**

Регулярно перевіряйте, чи не протікає конструкція.

**ҚАЗАҚ**

Конструкциядан тамшылап тұрмағанын үнемі тексеріп отырыңыз.

**中文**

定期检查，确保装置没有漏水。

**繁中**

定期檢查，確保裝置不滴漏

**日本語**

定期的に水漏れがないか点検してください。

**BAHASA MALAYSIA**

Periksa secara kerap dan teratur untuk memastikan pemasangan tidak mengalami kebocoran.

**ไทย**

ตรวจสอบอย่างสม่ำเสมอเพื่อความมั่นใจว่าไม่เกิด-  
การรั่วซึมหลังติดตั้ง



## ENGLISH

The mixer tap comes with a factory-fitted aerator for high-pressure systems. If the water flow is low, replace the factory-fitted aerator with the low-pressure aerator supplied.

## DEUTSCH

Bei der Auslieferung ist ein Hochdruck-Strahlregler an der Mischbatterie angebracht. Ist die Wasserzufuhr damit zu gering, bitte den mitgelieferten Niederdruck-Strahlregler anbringen.

## FRANÇAIS

Le mitigeur est doté d'un aérateur pour systèmes à haute pression, posé à l'usine. Si le débit d'eau est faible, remplacer l'aérateur déjà posé par l'aérateur à basse pression inclus.

## NEDERLANDS

De hogedruk-aëerator zit bij aanschaf op de mengkraan gemonteerd. Is de water-toevoer te laag, vervang de hogedruk-aëerator dan door de meegeleverde lagedruk-aëerator.

## DANSK

Blandingsbatteriet leveres fra fabrikkene med luft til højtrykssystemer. Hvis vandtrykket er lavt, skal du udskifte den fabriksmonterede luft med den medfølgende lavtryksluft.

## NORSK

Blandebatteriet leveres fra fabrikkene med luftingsapparat til høytrykssystemer. Hvis vanntrykket er lavt, skal du skifte ut det fabrikkmonterte luftingsapparatet med luftingsapparatet for lavtrykssystemer som er inkludert.

## SUOMI

Hanaan on tehtaalla asennettu korkeapainejärjestelmiin sopiva poresuutin. Jos veden virtausnopeus on pieni, vaihda hanaan pakkauksessa oleva matalapainejärjestelmiin tarkoitettu poresuutin.

## SVENSKA

Högtrycks-aeratorn kommer monterad på blandaren. Är vattentillflödet lågt med denna på, byt till medföljande lågtrycks-aerator.

## ČESKY

Mísíci baterie jsou dodávány s provzdušňovačem pro vysokotlaké systémy. Pokud voda protéká pomalu, vyměňte továrně připevněný nízkotlaký provzdušňovač.

## ESPAÑOL

El grifo viene de fábrica con un filtro aireador para altas presiones. Si el caudal de agua es bajo, reemplaza el que viene instalado de fábrica por el de baja presión que se suministra.

## ITALIANO

Il miscelatore è dotato di un aeratore per sistemi ad alta pressione, che viene montato in fabbrica. Se il flusso dell'acqua è basso, sostituisci l'aeratore già montato con quello a bassa pressione, incluso.

## MAGYAR

A keverőcsap gyárilag beszerelt, nagy-nyomású rendszerhez való levegőztetővel kapható. Ha a vízszugár kicsi, cseréld ki a gyári levegőztetőt a mellékelt alacsony-nyomású levegőztetőre.

## POLSKI

Bateria dostarczana jest wraz z fabrycznym napowietrzaczem przeznaczonym do systemów wysokociśnieniowych. Jeżeli przepływ wody jest niski, zamień fabryczny napowietrzacz wysokociśnieniowy na jego niskociśnieniowy odpowiednik dostarczony w zestawie.

## PORTUGUÊS

A torneira misturadora vem com um ventilador incorporado para sistemas de pressão elevada. Se o fluxo da água for baixo, substitua o ventilador incorporado pelo ventilador de baixa pressão fornecido.

## ROMÂNĂ

Bateria vine împreună cu un aerator potrivit pentru sistemele de mare presiune. Dacă presiunea apei este mică, înlocuieste aeratorul cu un altul potrivit pentru presiune mică.

## SLOVENSKY

Batéria sa dodáva s vstavaným prevzdušňovačom pre vysoko-tlakové sústavy.

## БЪЛГАРСКИ

Смесителят е с фабрично-мантиран аератор за системи с високо налягане. Ако струята е слаба, заменете фабрично-поставения аератор с приложения аератор за ниско налягане.

## HRVATSKI

Mješalica za toplu i hladnu vodu opremljena je aeratorom za visokotlačne sustave. Ako je protok vode nizak, zamijenite ugrađeni aerator dostavljenim niskotlačnim aeratorom.

## ΕΛΛΗΝΙΚΑ

Ο μείκτης νερού παραδίδεται με ένα αεριστή τοποθετημένο στο εργοστάσιο για συστήματα υψηλής πίεσης. Εάν η ροή του νερού είναι χαμηλή, αντικαταστήστε τον εργοστασιακό αεριστή με ένα αεριστή χαμηλής πίεσης που περιλαμβάνεται στην συσκευασία.

## РУССКИЙ

Смеситель со встроенным аэратором для водопроводных систем с сильным напором. Если напор воды слабый, замените встроенный аэратор прилагаемым аэратором для систем со слабым напором.

## SRPSKI

Baterija za toplu i hladnu vodu je fabrički opremljena uređajem za kontrolu mlaza prilagođenim za sistem s visokim pritiskom. Ako je pritisak niži, zamenite ga datim uređajem za niži pritisak.

## SLOVENŠČINA

Armatura ima tovarniški nastavek za visokotlačne sisteme. Če je iztočni tlak vode nizek, zamenjajte tovarniški nastavek s priloženim za nizki iztočni tlak.

## TÜRKÇE

Bataryalar yüksek basınç sistemine uygun fabrikasyon bir su havalandırma filtresine sahiptir. Eğer su basıncı düşük ise düşük basınç için uygun bir havalandırma filtresi ile değiştiriniz.

## Українська

Змішувач має вбудований аератор для водопровідних систем із сильним напором. Якщо напір води слабкий, замініть вбудований аератор доданим аератором для систем зі слабким напором.

## ҚАЗАҚ

Қысымы қатты су құбыры жүйесіне арналған орнатылған аэраторы бар араластырғыш. Егер су күші осал болса, орнатылған аэраторды қоса беріліп отырған осал күшке арналған аэратормен алмастырыңыз.

## 中文

混合型水龙头出厂时装有用于高压系统的通风器。如果水流过小，请将出厂安装的通风器更换成所附的低压通风器。

## 繁體

水龍頭附強力噴頭，水流過低時，需更換成低壓噴頭。

### 日本語

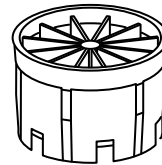
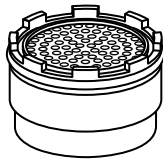
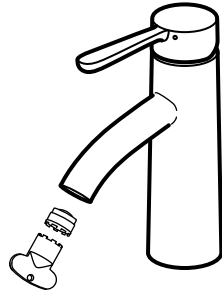
ご購入時には高圧用の整流板が内蔵されています。水の出が悪い場合は、付属の低圧用の整流板に取り替えてください。

### BAHASA MALAYSIA

Paip campuran disertakan dengan pengudara yang dipasang di kilang untuk sistem tekanan tinggi. Jika aliran air adalah rendah, gantikan pengudara telah sedia dipasang dengan pengudara bertekanan rendah yang disertakan.

### ไทย

ก๊อกมีหัวกรองถึเพื่อใช้กับระบบน้ำแรงดันสูง แต่ถึน้ำไหลช้า ให้เปลี่ยนไปใช้หัวกรองห้งที่ใ้กับระบบน้ำแรงดันต่ำแทน



### ENGLISH

High pressure.

### MAGYAR

Nagy nyomás.

### SLOVENŠČINA

Visok tlak.

### ENGLISH

Low pressure.

### MAGYAR

Kis nyomás.

### TÜRKÇE

Düşük basınç.

### DEUTSCH

Hochdruck.

### POLSKI

Wysokie ciśnienie.

### TÜRKÇE

Yüksek basınç.

### DEUTSCH

Niederdruck.

### POLSKI

Niskie ciśnienie.

Українська  
Низький тиск.

### FRANÇAIS

Haute pression.

### PORTUGUÊS

Alta pressão.

### Українська

Високий тиск.

### FRANÇAIS

Basse pression.

### PORTUGUÊS

Baixa pressão.

### ҚАЗАҚ

Төмен қысым.

### NEDERLANDS

Hoge druk.

### ROMÂNĂ

Presiune mare.

### ҚАЗАҚ

Жоғары қысым.

### NEDERLANDS

Lage druk.

### ROMÂNĂ

Presiune scăzută.

中文  
低压。

### DANSK

Højtryk.

### SLOVENSKY

Vysoký tlak.

中文  
高压。

### DANSK

Lavtryk.

### SLOVENSKY

Nizky tlak.

繁体  
低壓

### NORSK

Høyt trykk.

### БЪЛГАРСКИ

Високо налягане.

繁体  
高壓

### NORSK

Lavt trykk.

### БЪЛГАРСКИ

Ниско налягане.

日本語  
低圧用

### SUOMI

Korkea paine

### HRVATSKI

Visoki pritisak.

日本語  
高压用

### SUOMI

Matala paine

### HRVATSKI

Nizak pritisak.

BAHASA MALAY-SIA  
Tekanan rendah

### SVENSKA

Högtryck.

### ΕΛΛΗΝΙΚΑ

Υψηλή πίεση.

BAHASA MALAYSIA  
Tekanan tinggi

### SVENSKA

Lågtryck.

### ΕΛΛΗΝΙΚΑ

Χαμηλή πίεση.

ไทย

### ČESKY

Vysoký tlak.

### РУССКИЙ

Высокое давление.

ไทย

แรงดันสูง

### ČESKY

Nizký tlak.

### РУССКИЙ

Низкое давление.

แรงดันต่ำ

### ESPAÑOL

Alta presión.

### SRPSKI

Visok pritisak.

### ESPAÑOL

Baja presión.

### SRPSKI

Nizak pritisak.

### ITALIANO

Alta pressione.

### SRPSKI

Visok pritisak.

### ITALIANO

Bassa pressione.

### SLOVENŠČINA

Nizek tlak.

