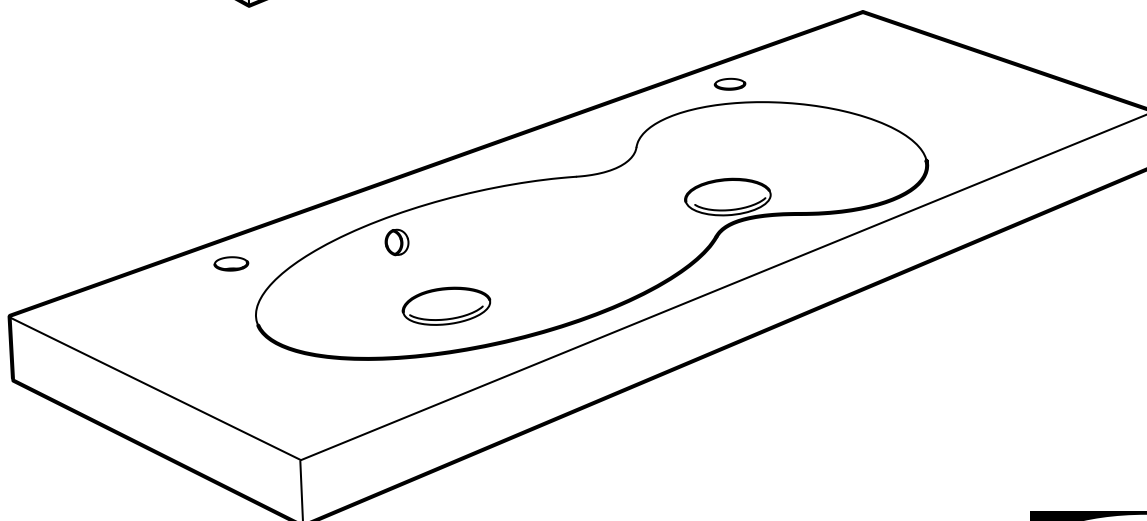
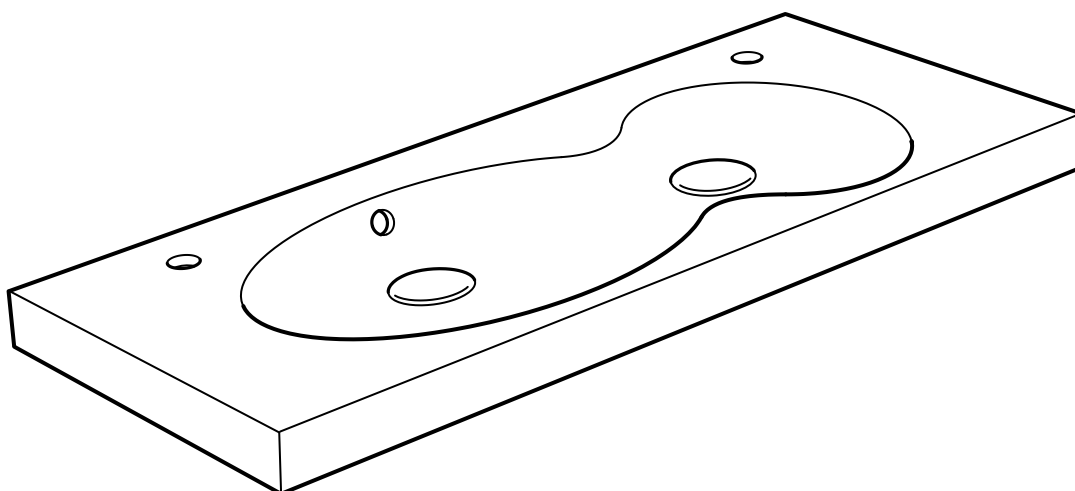
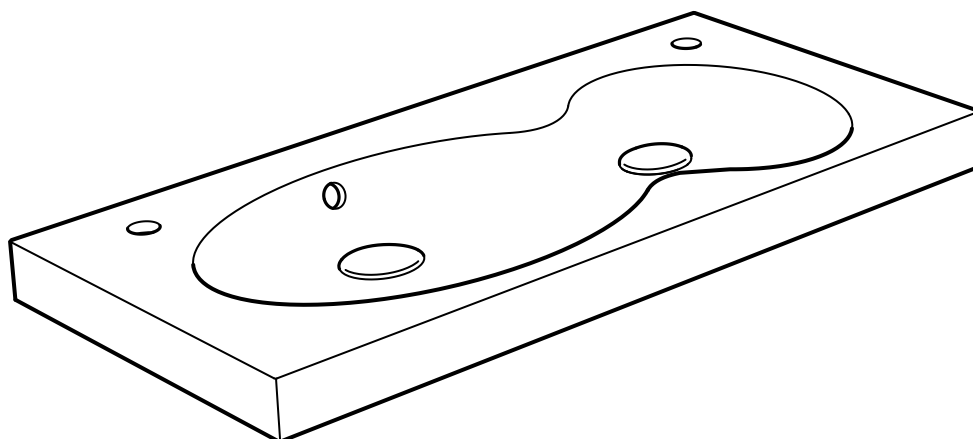
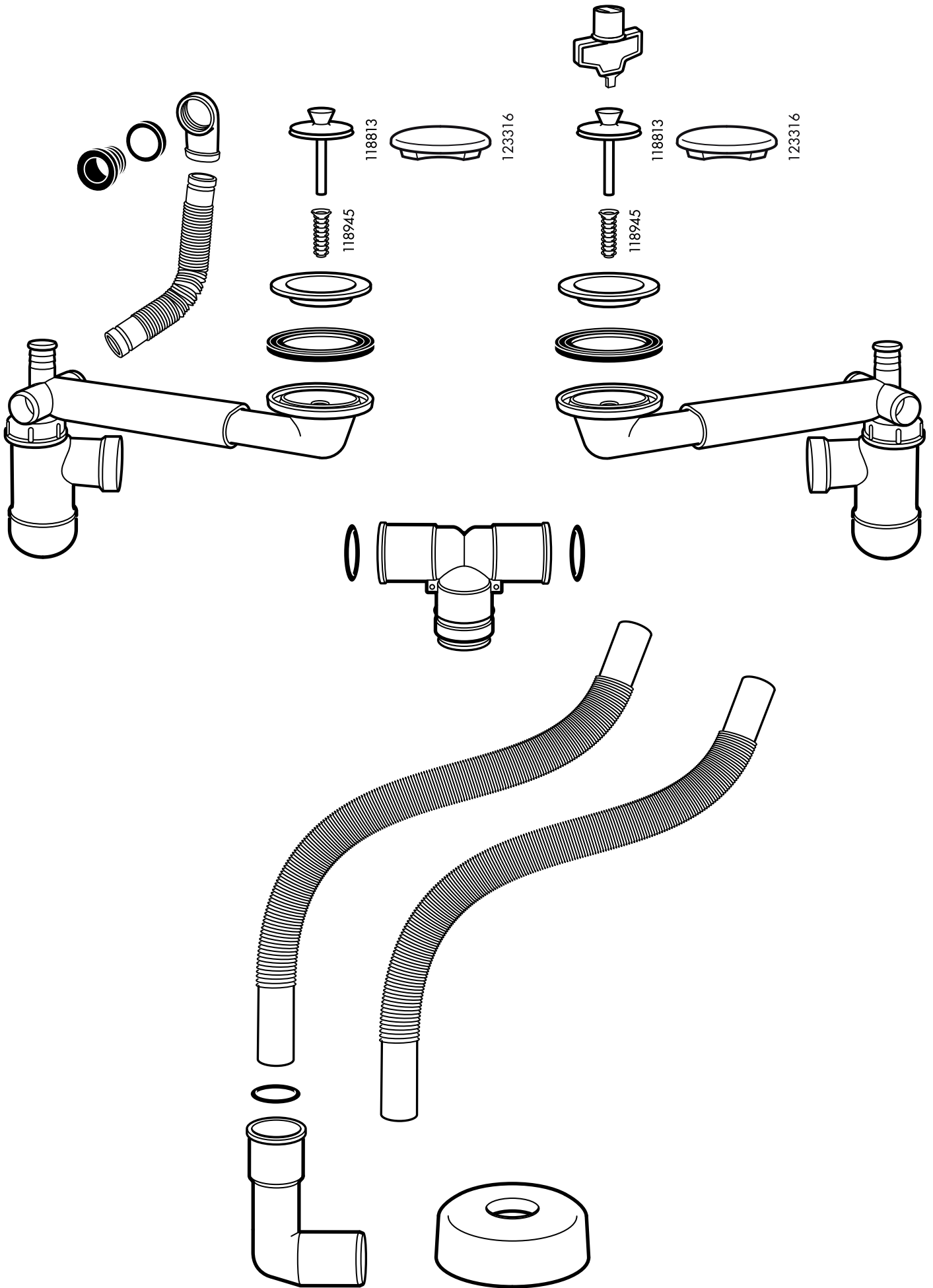
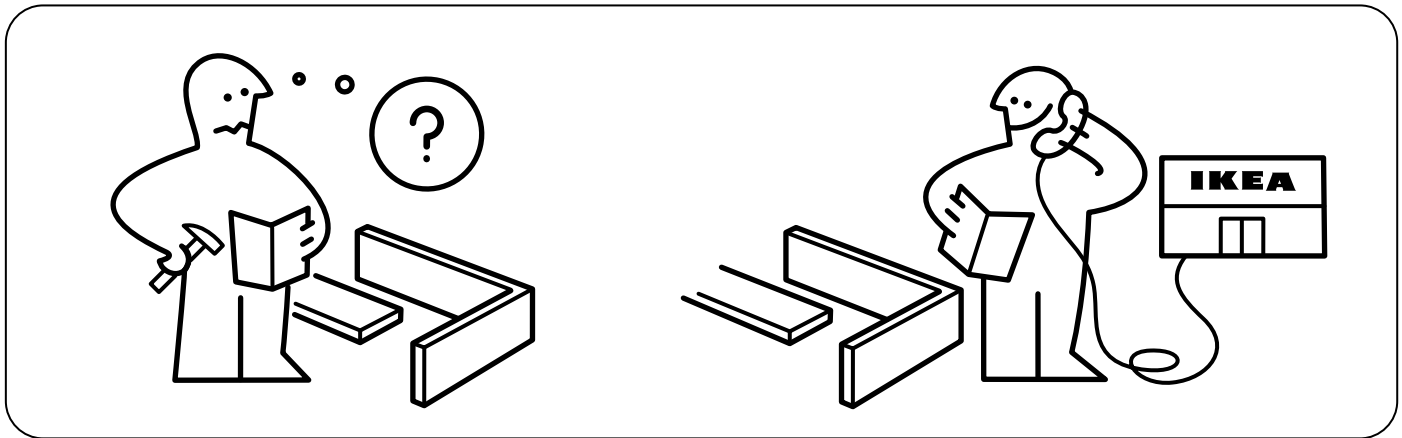
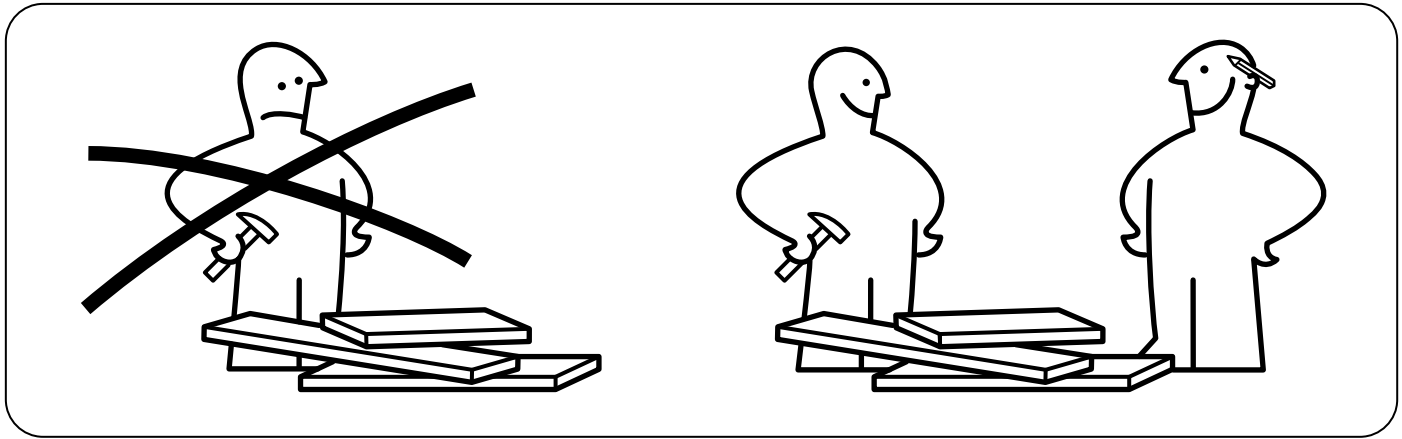
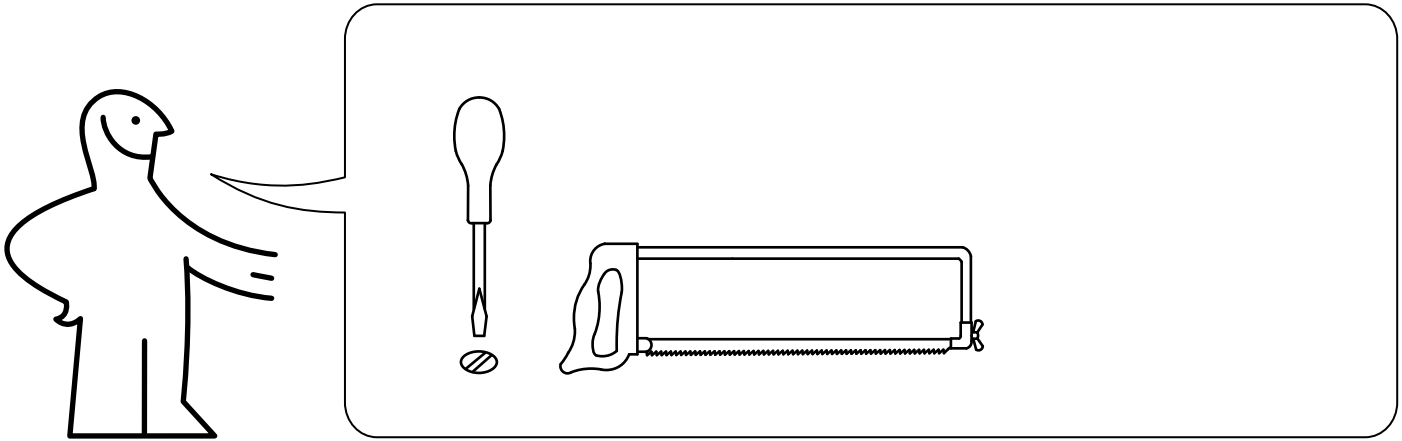


BREDVIKEN



Design and Quality
IKEA of Sweden





ENGLISH

NOTE! Silicone is not included.

DEUTSCH

BITTE BEACHTEN! Silikon ist nicht beige-packt.

FRANÇAIS

ATTENTION ! Silicone non incluse.

NEDERLANDS

N.B. Siliconen niet inbegrepen.

DANSK

BEMÆRK! Silikone medfølger ikke.

NORSK

NB! Silikon medfølger ikke.

SUOMI

HUOM! Silikoni ei sisälly pakkaukseen.

SVENSKA

OBS! Silikon medföljer ej.

ČESKY

UPOZORNĚNÍ! Silikon není součástí balení.

ESPAÑOL

¡ATENCIÓN! Silicona no incluida.

ITALIANO

N.B. Il silicone non è incluso.

MAGYAR

FIGYELEM! A csomag szilikont nem tartalmaz.

POLSKI

Uwaga! Silikonu brak w kompletcie.

PORTUGUÊS

ATENÇÃO! Não inclui silicone.

ROMÂNĂ

Atenție! Siliconul nu este inclus.

SLOVENSKY

POZOR! Silikón nie je súčasťou balenia.

БЪЛГАРСКИ

ВАЖНО! Комплектът не включва силикон.

HRVATSKI

ZAPAMTITE! Silikon nije uključen.

ΕΛΛΗΝΙΚΑ

ΣΗΜΕΙΩΣΗ! Η σιλικόνη δεν περιλαμβάνεται.

РУССКИЙ

ВНИМАНИЕ! Силикон не прилагается.

SRPSKI

PAŽNJA! Silikon nije dat.

SLOVENŠČINA

POZOR! Silikonski kit ni priložen.

TÜRKÇE

NOT! Silikon ürüne dahil değildir.

中文

注意! 不含硅。

繁体中文

注意! 不含矽樹脂

日本語

注意! シリコンは付属していません。

BAHASA MALAYSIA

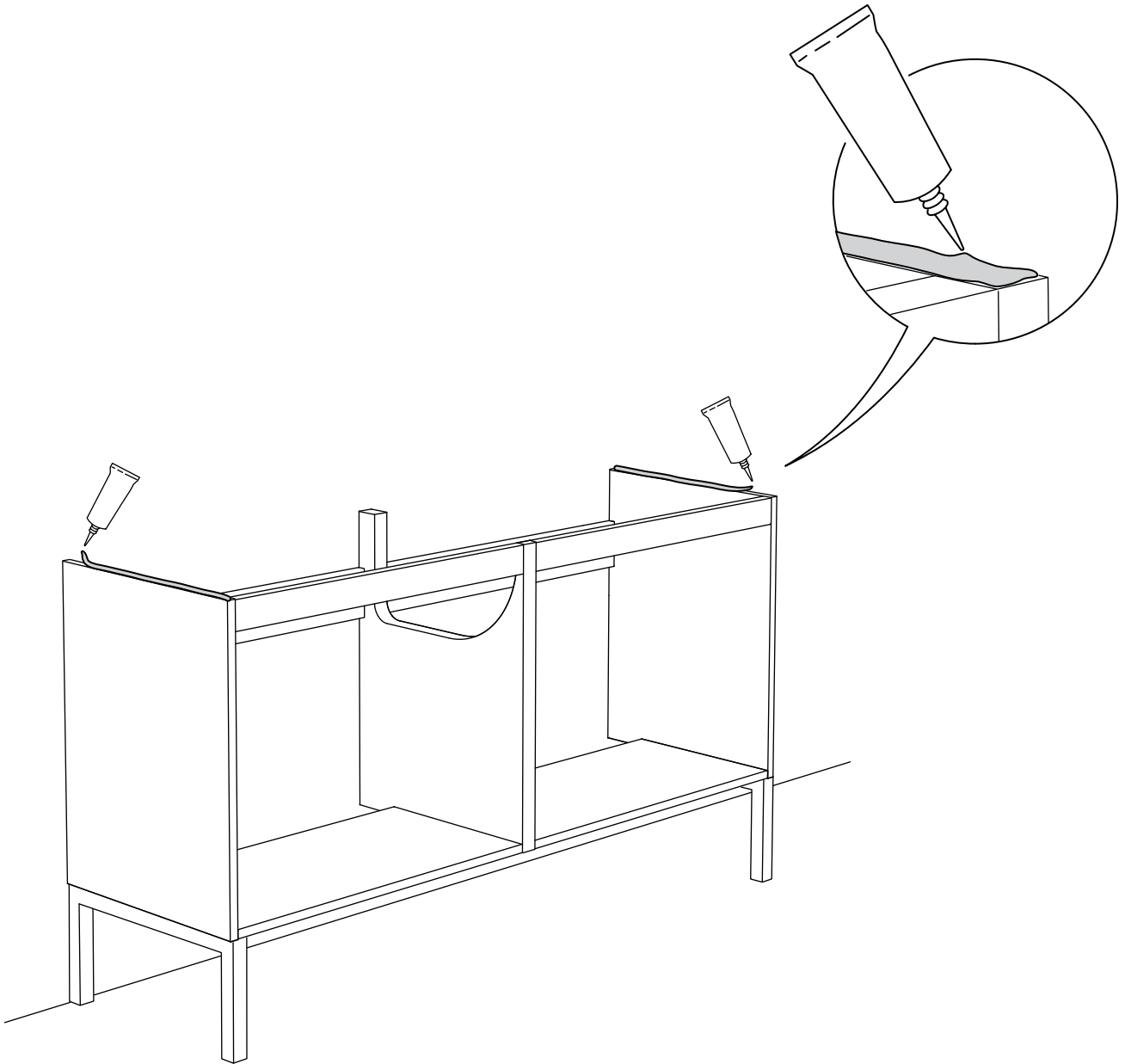
NOTA! Silikon tidak disertakan.

ملحوظة! السليكون غير متضمن.
عربي

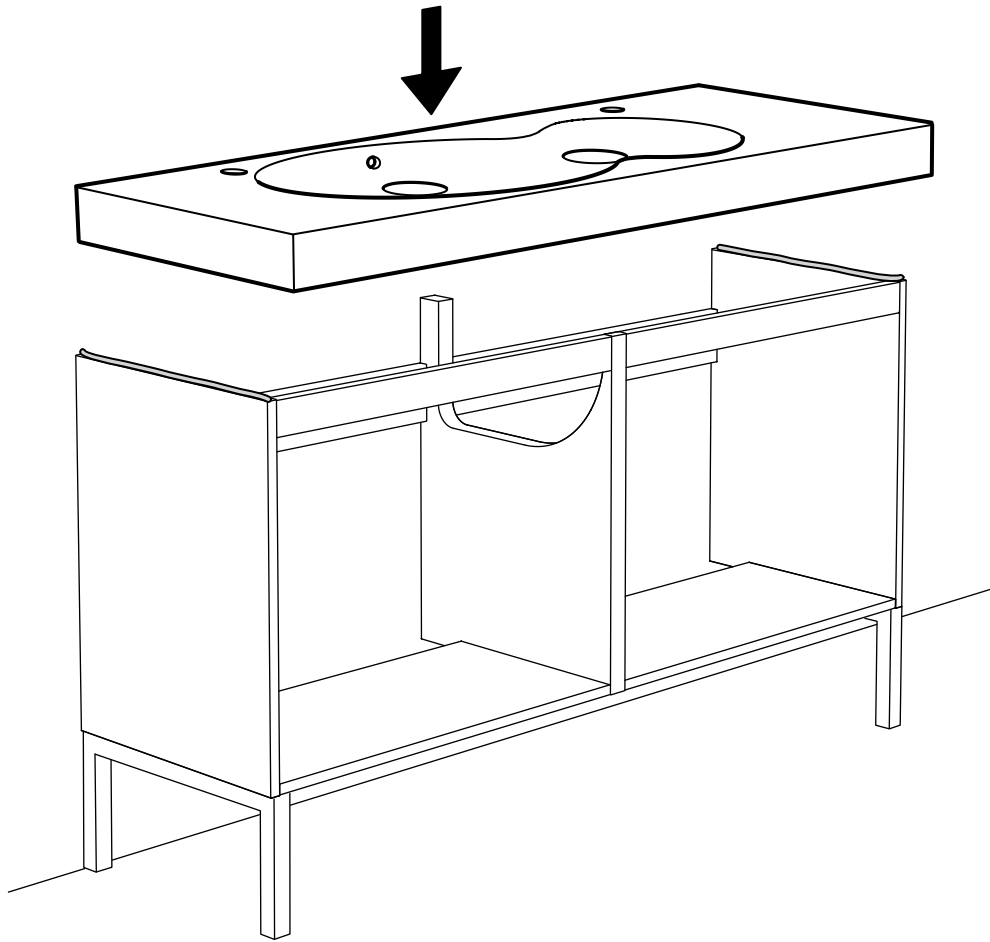
ไทย

หมายเหตุ! ซิลิโคนแยกจำหน่าย

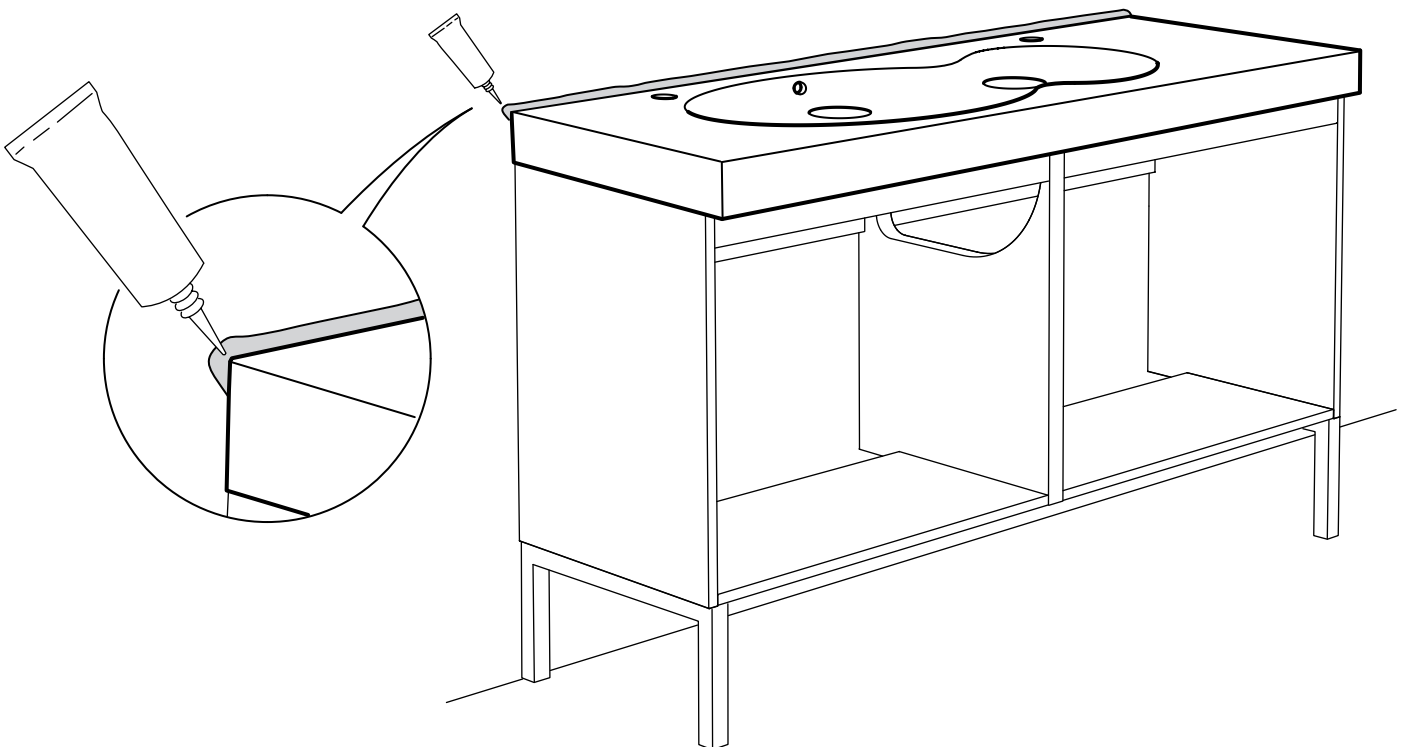
1



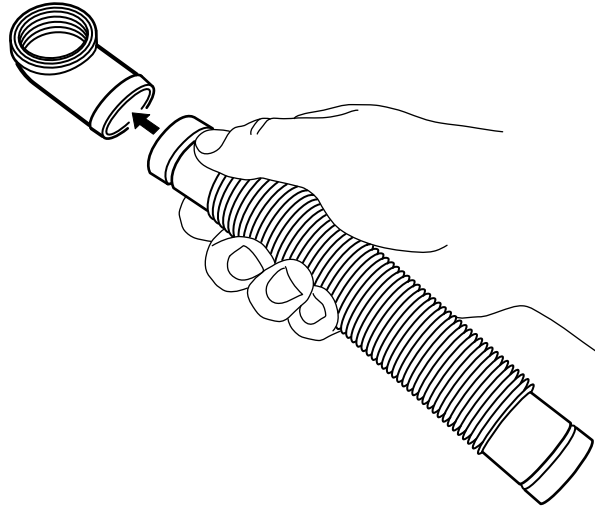
2



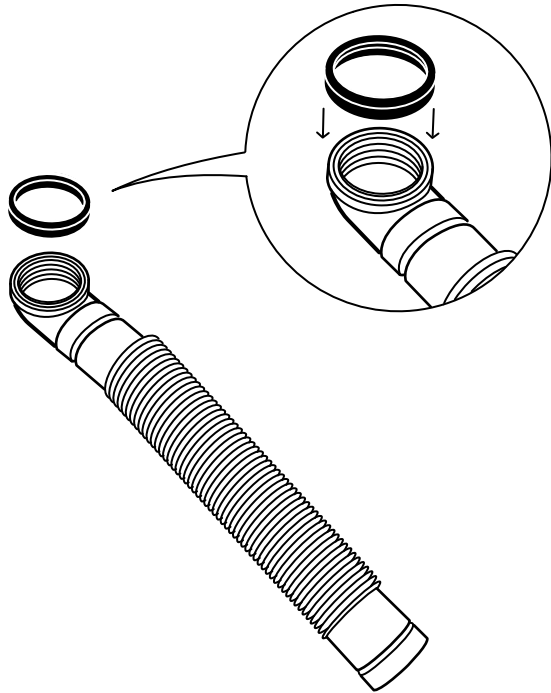
3



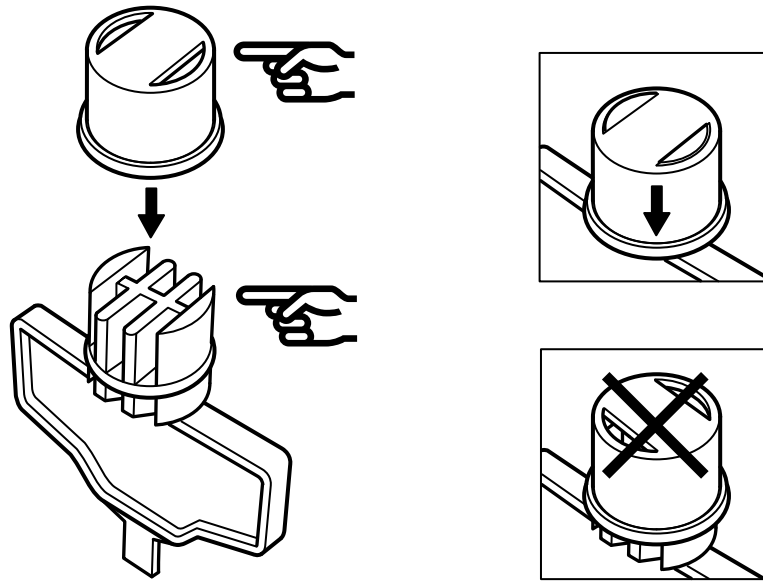
4



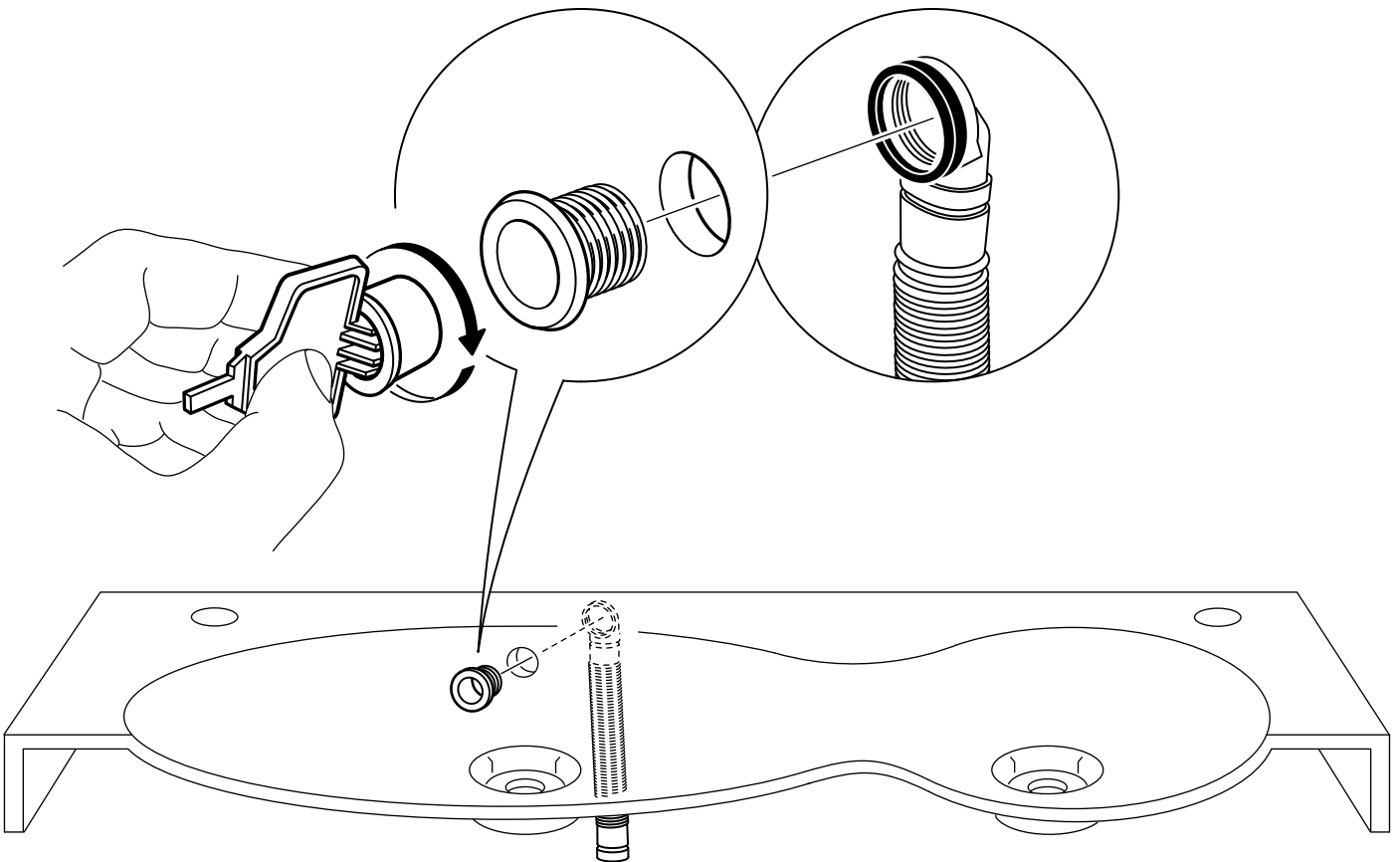
5

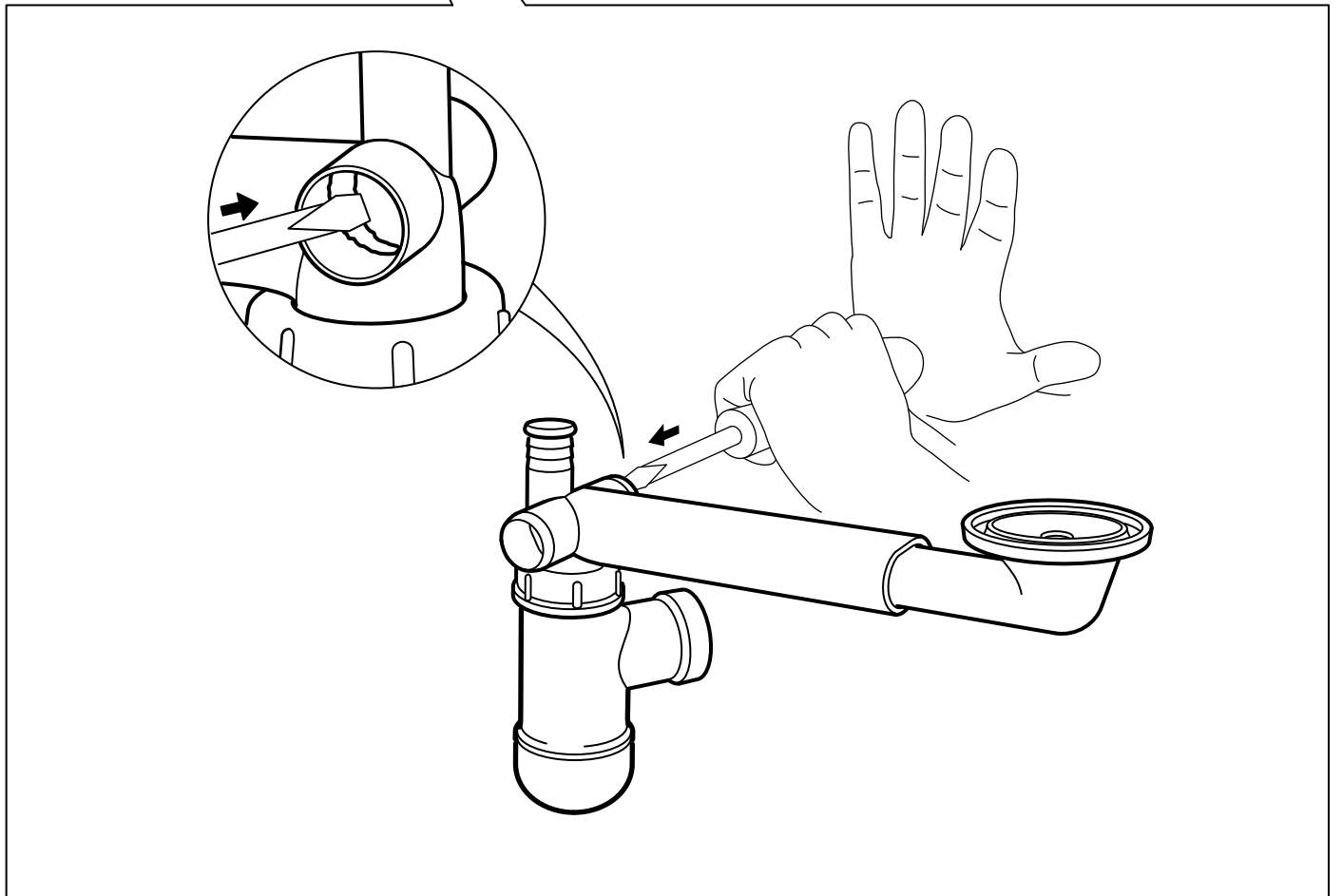
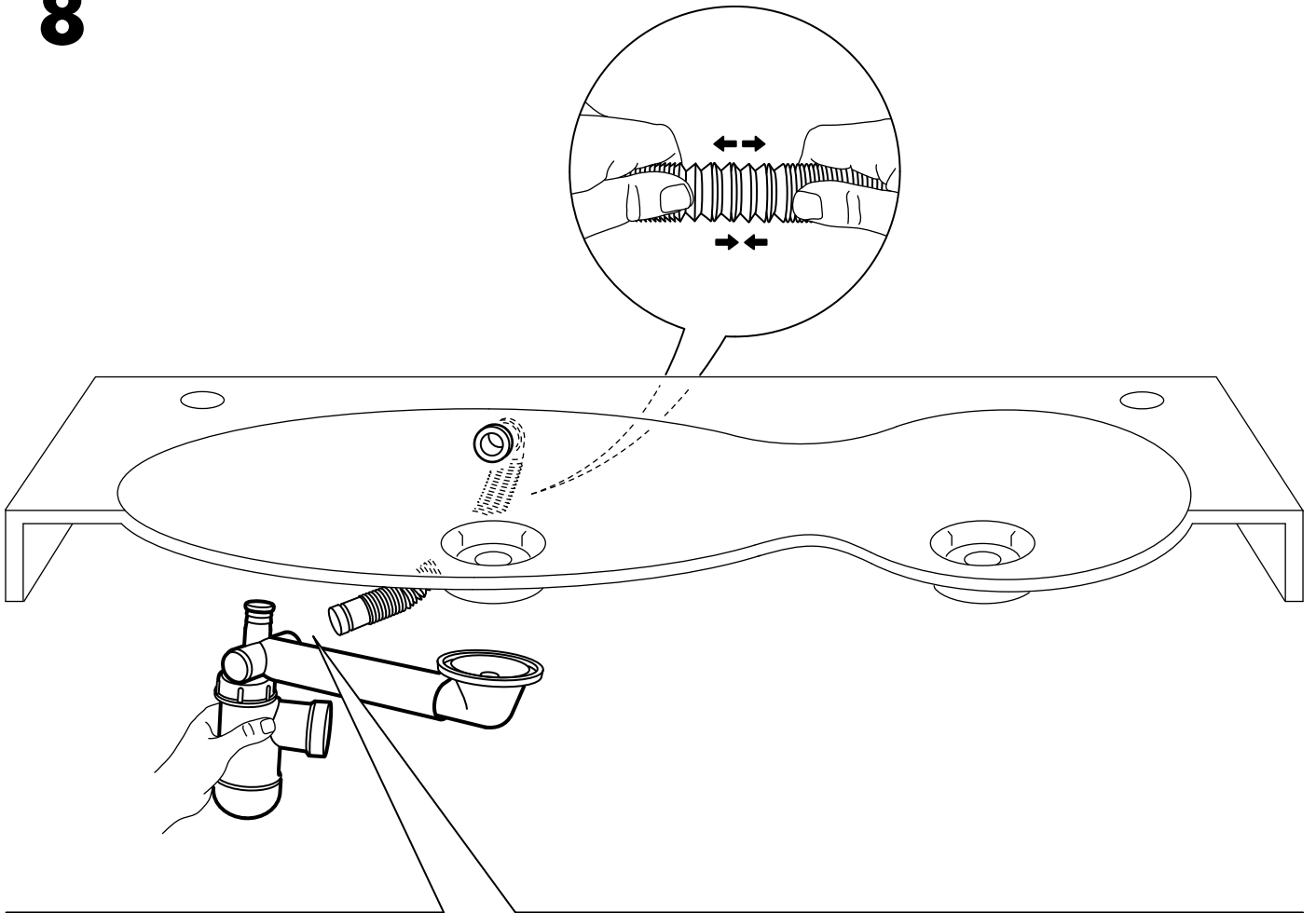


6

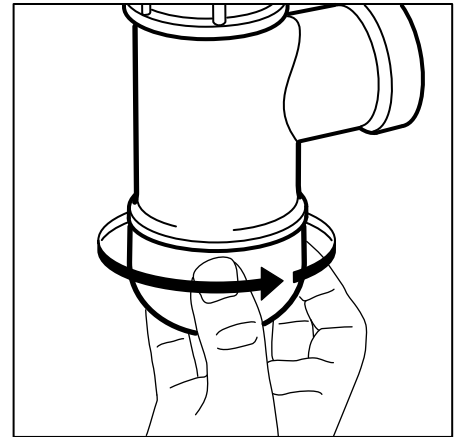
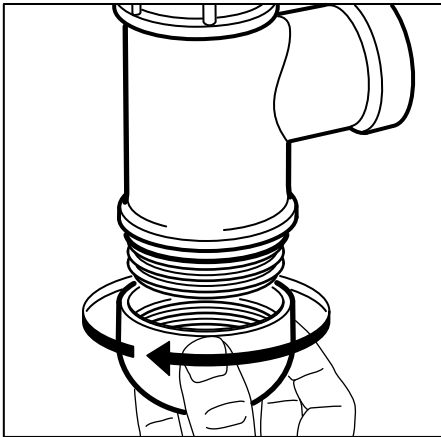
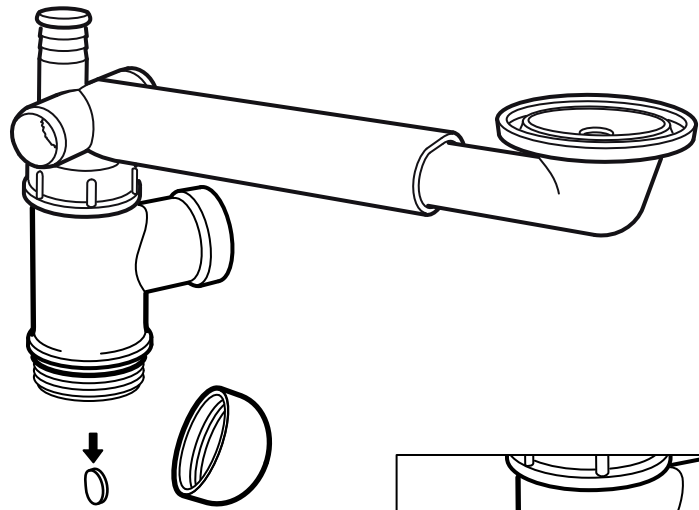


7

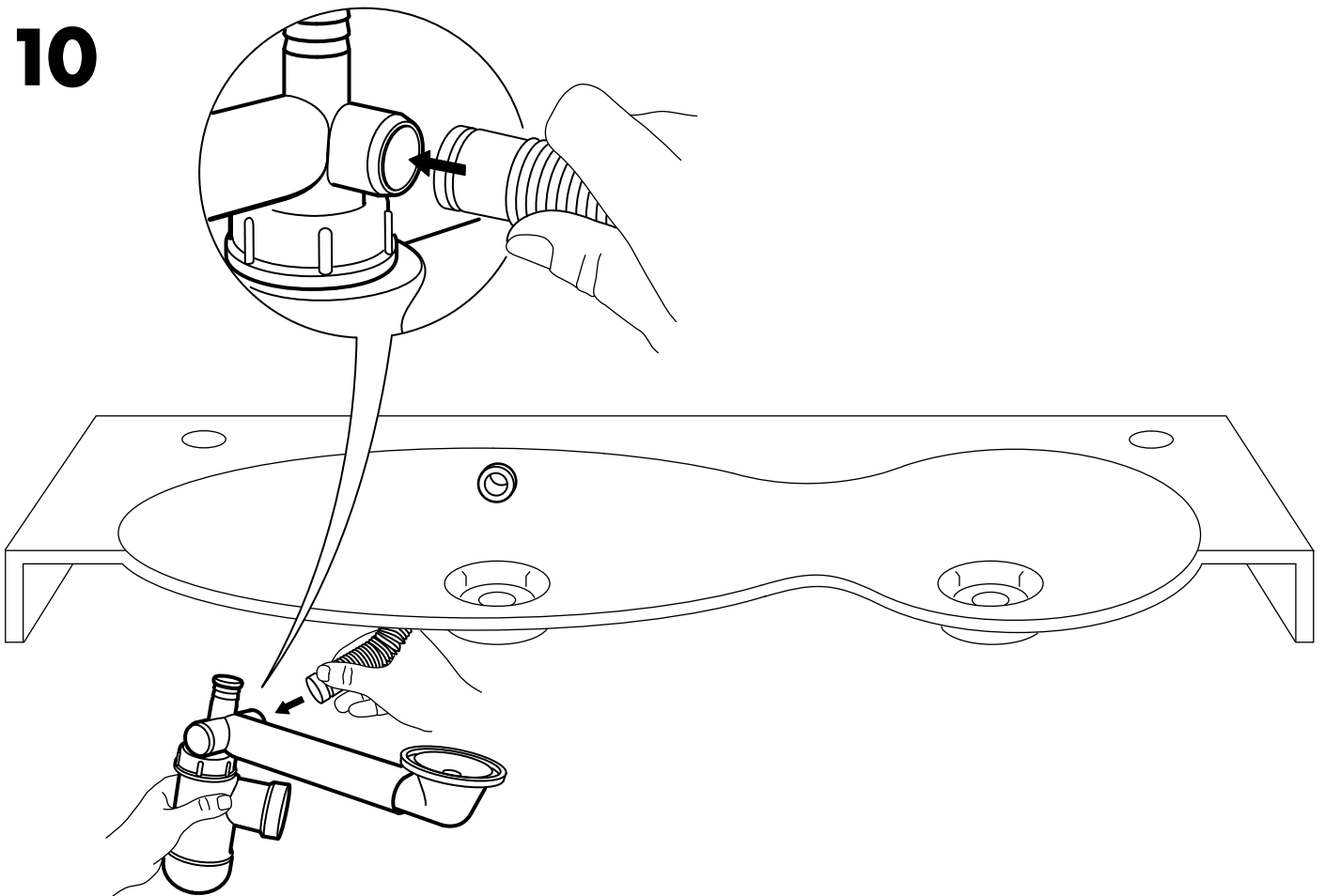




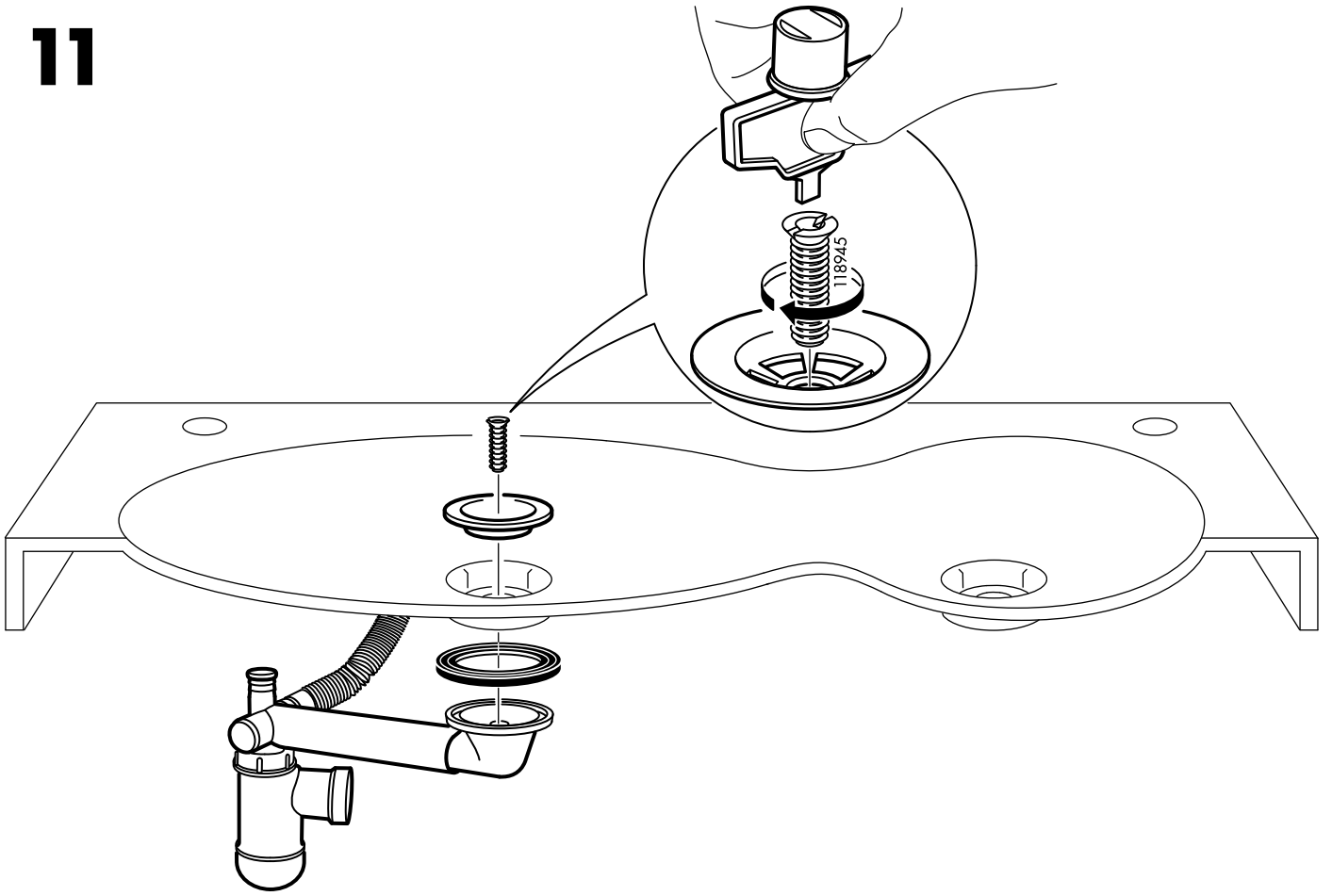
9



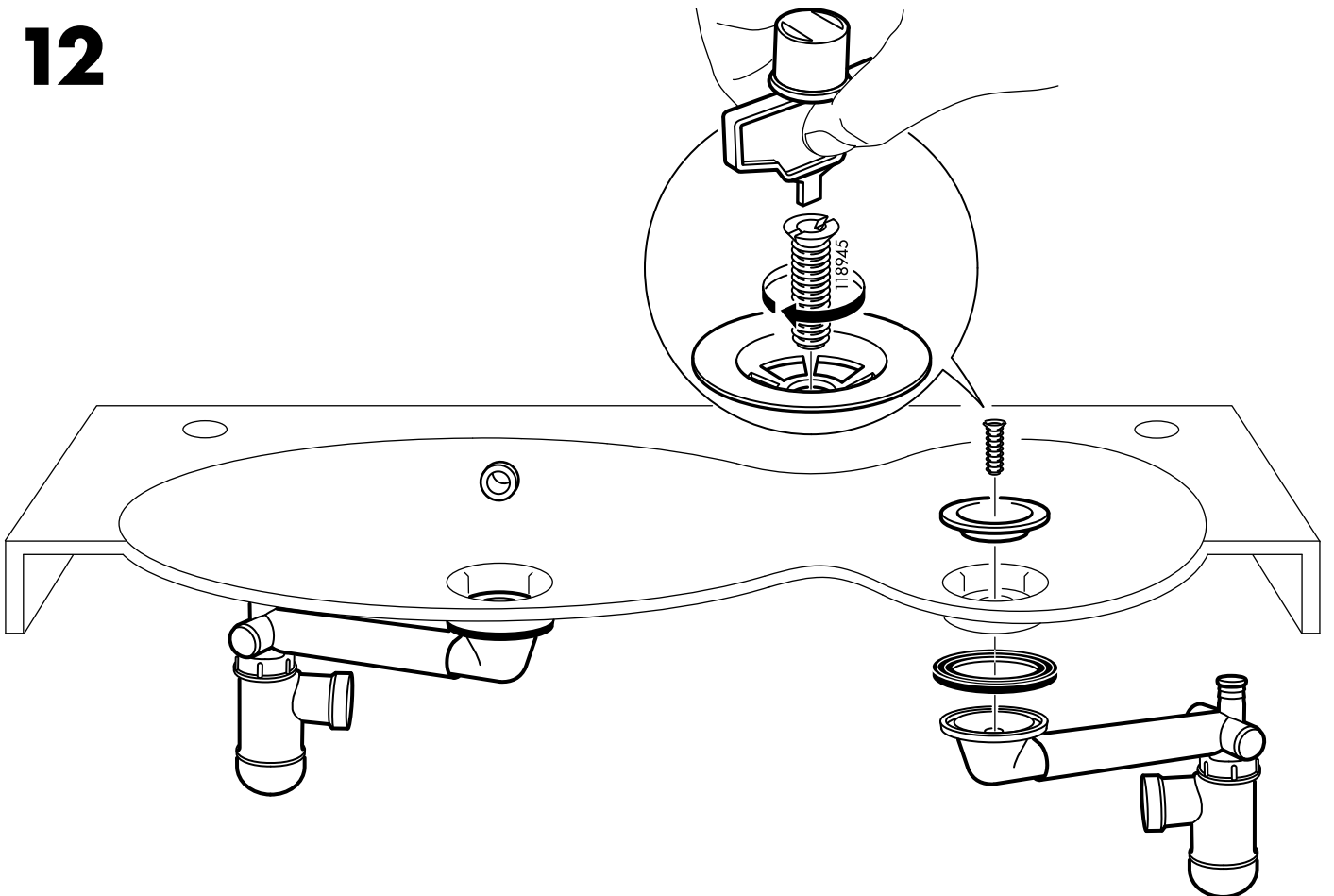
10

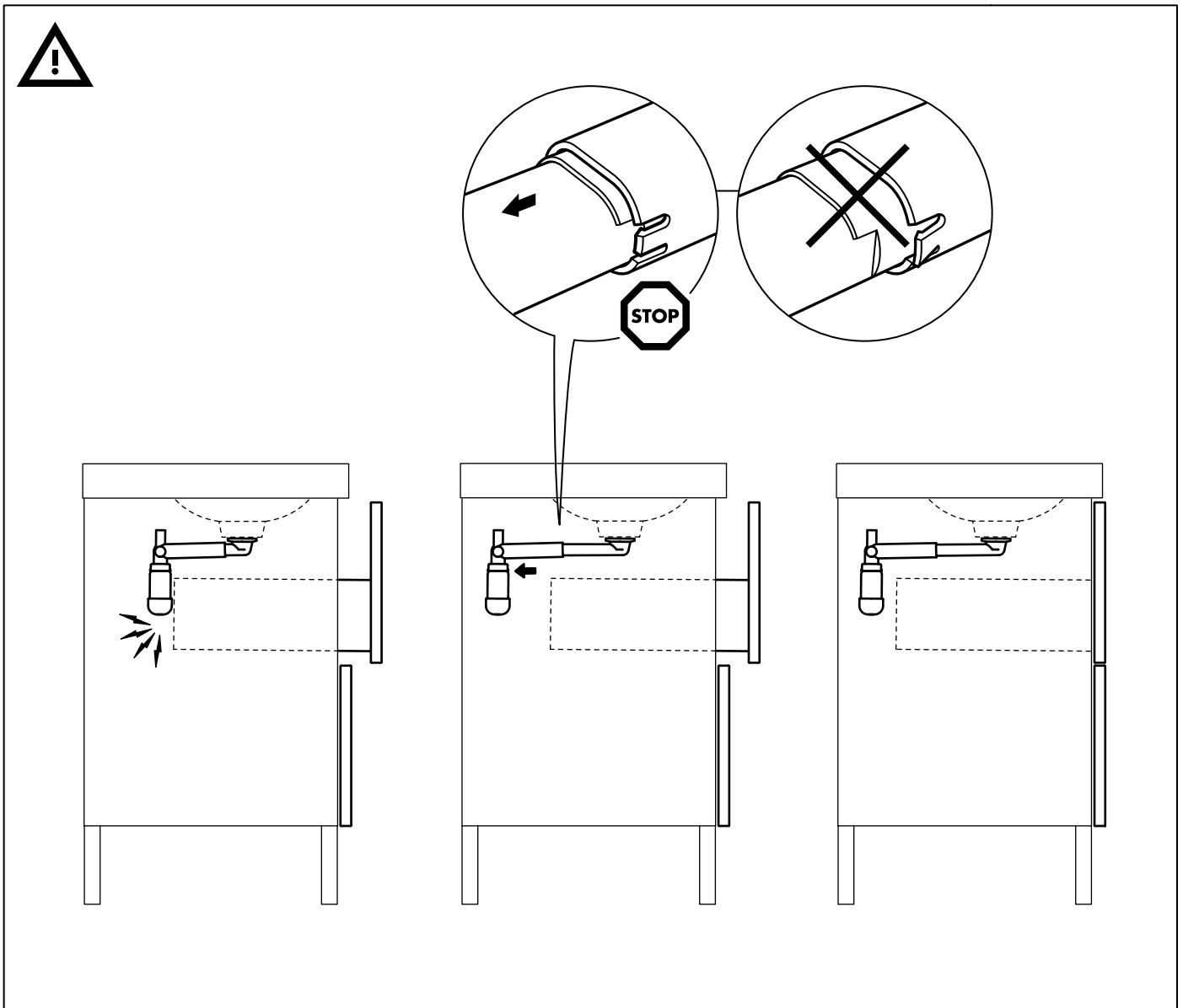
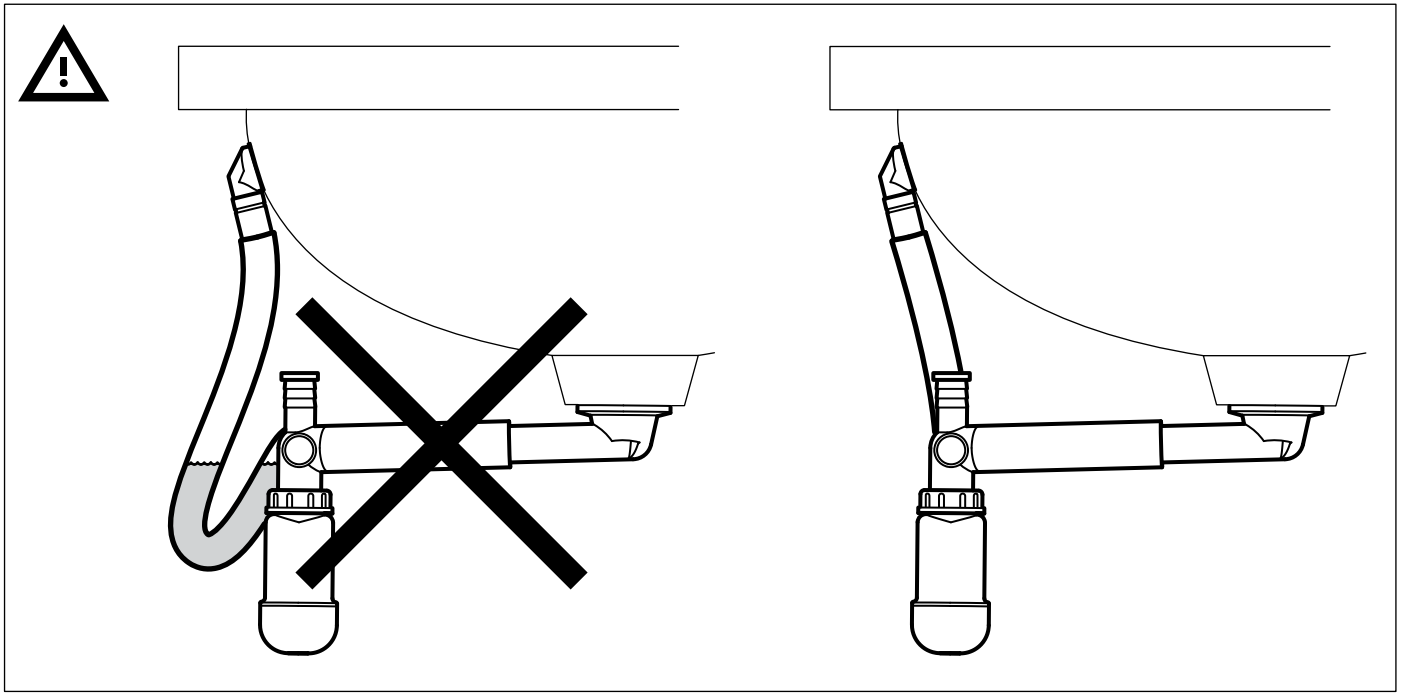


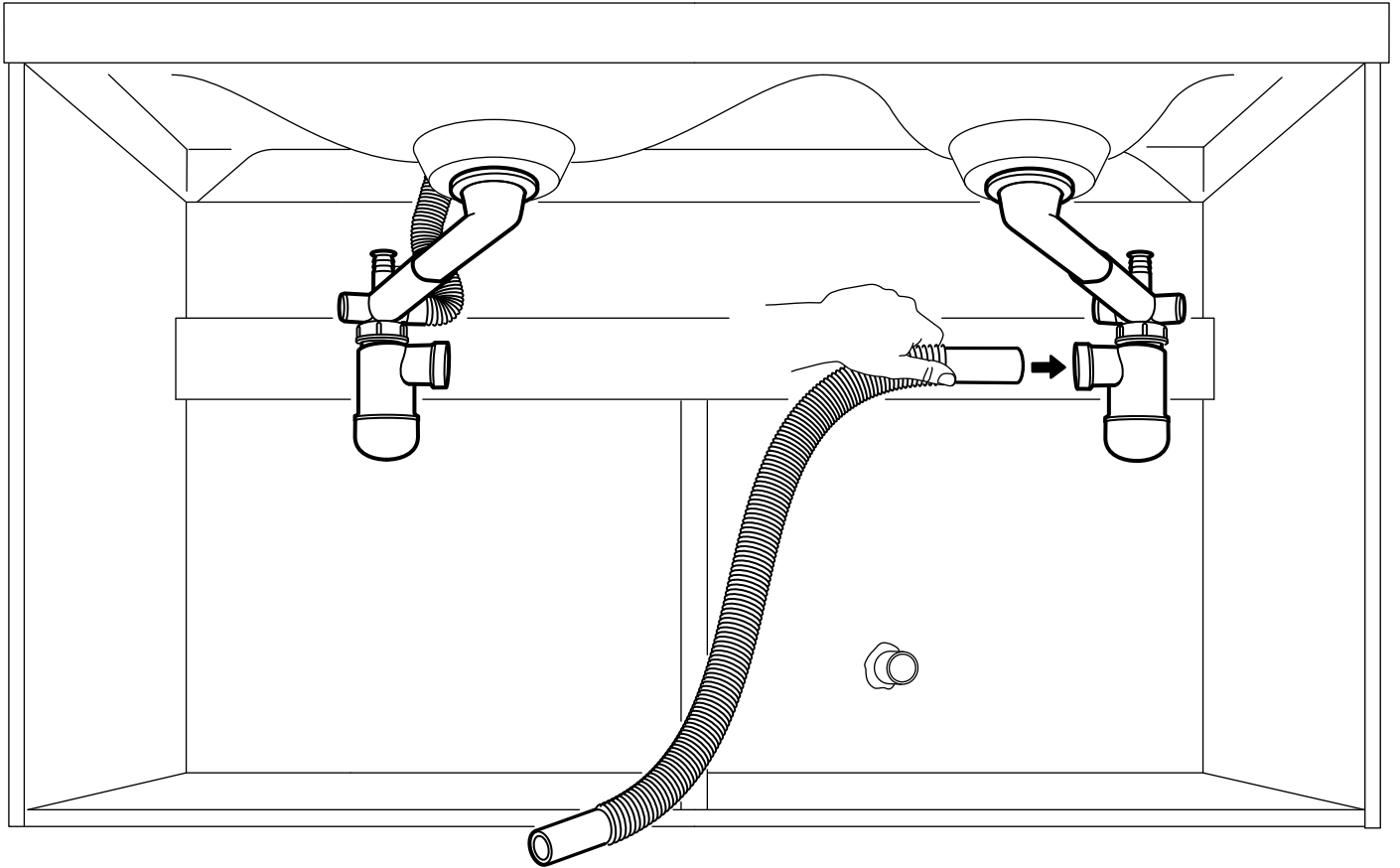
11

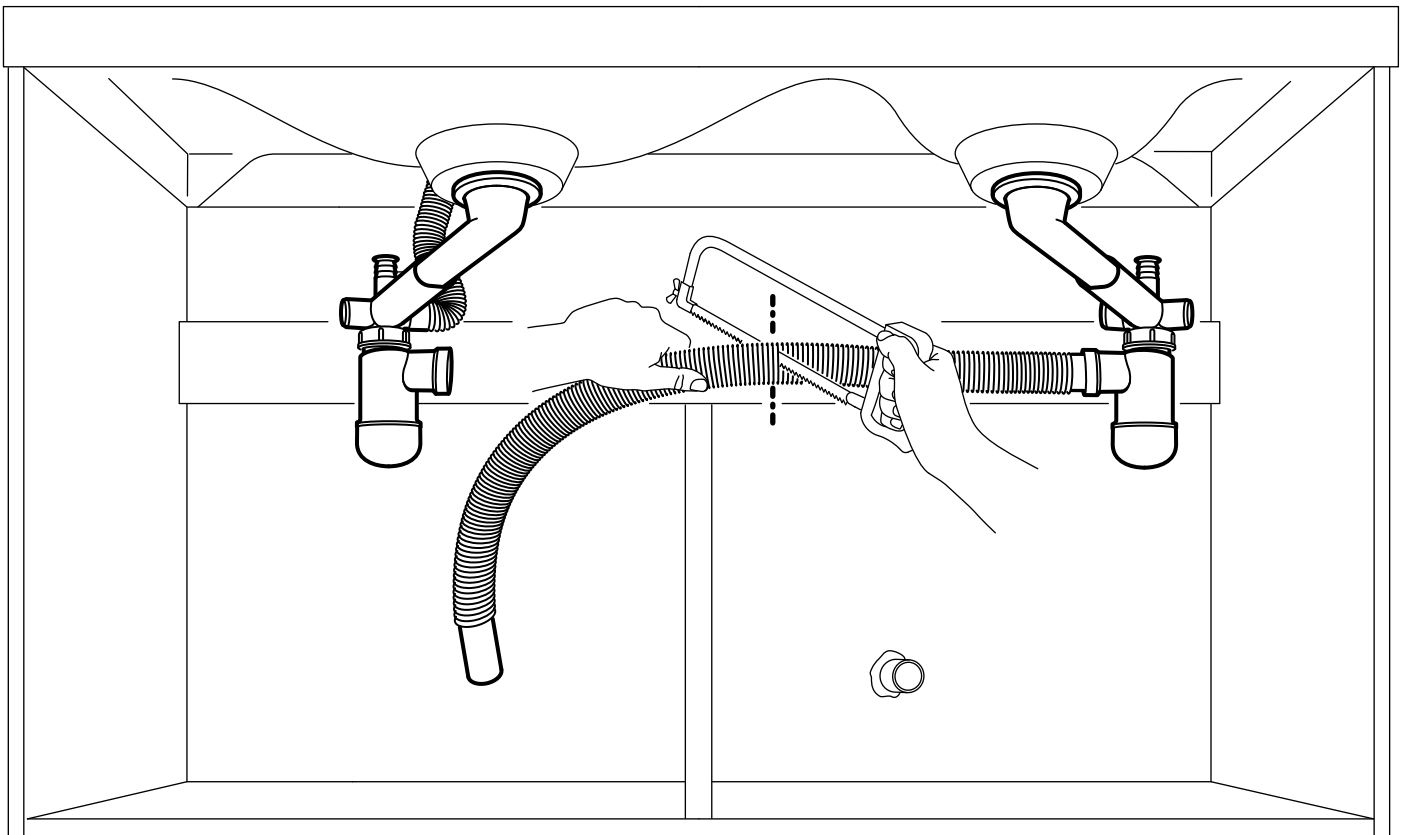
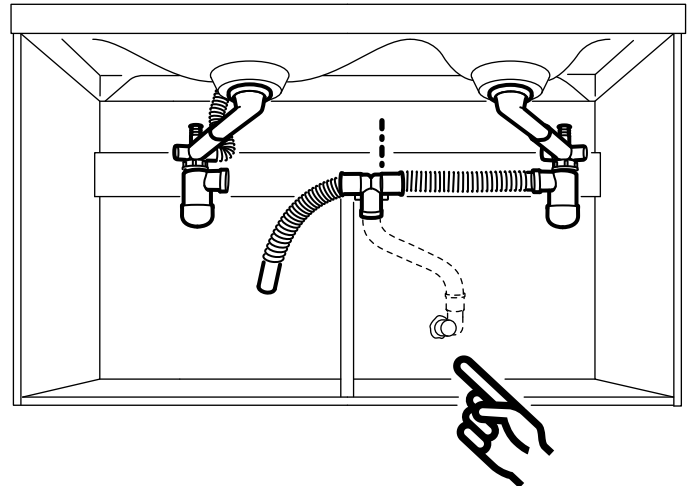
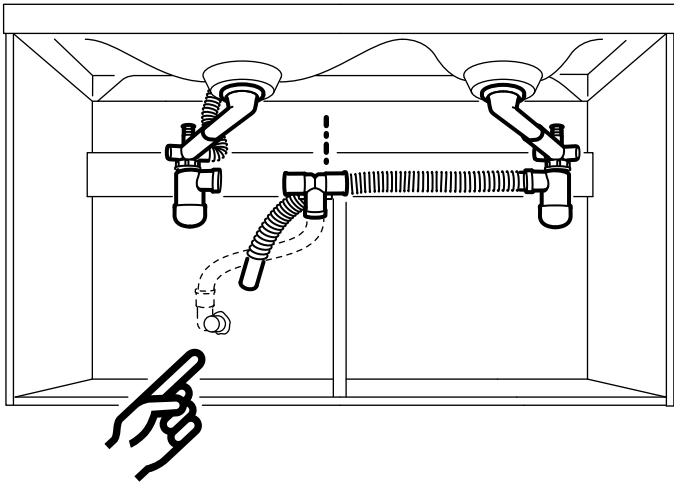


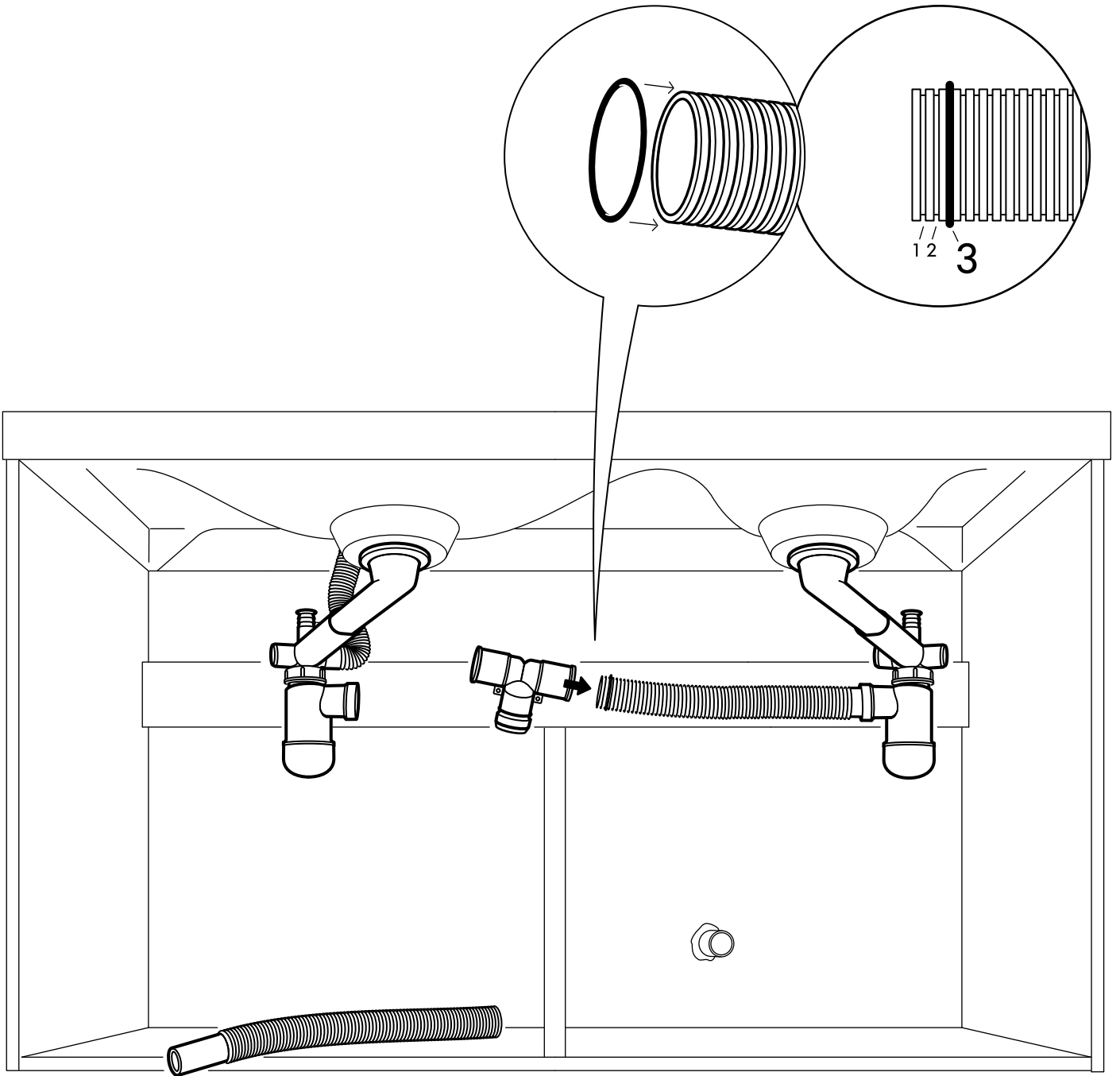
12

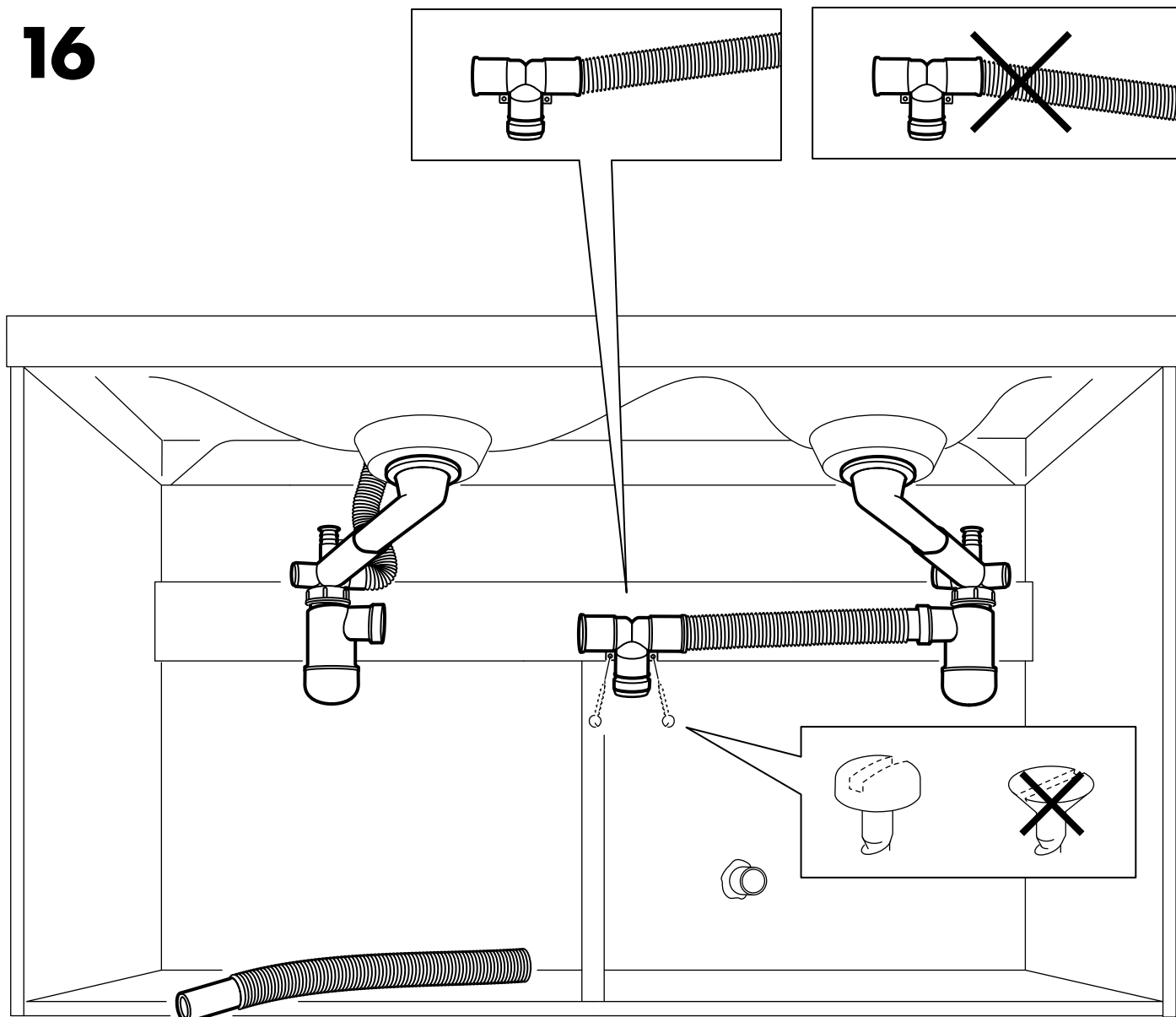










**ENGLISH**

Different wall materials require different types of screws. Choose non-countersunk screws that are specially suited to the material in your wall.

DEUTSCH

Verwenden Sie Schrauben entsprechend der Wandbeschaffenheit. Benutzen Sie geeignete Rundkopf-, keine Senkkopfschrauben.

FRANÇAIS

Adaptez les vis au matériau du mur. Complétez par des vis pas noyées et adaptées à votre mur.

NEDERLANDS

Voor verschillende wandmaterialen heb je verschillende schroeven nodig. Compleet met niet-verzonken schroeven, die geschikt zijn voor het materiaal van de wand.

DANSK

Forskellige vægmaterialer kræver forskellige typer skruer. Vælg ikke-forsænkede skruer, som egner sig til det relevante vægmateriale.

NORSK

Ulike veggmaterialer krever ulike skruer. Suppler med ikke-forsenkede skruer som passer til materialet i veggen din.

SUOMI

Erilaisiin seinämateriaaleihin tarvitaan erilaiset ruuvit. Valitse kotisi seinämateriaaliin sopivat, uppokannattomat ruuvit.

SVENSKA

Olika väggmaterial kräver olika skruvar. Komplettera med icke-försänkta skruvar som passar materialet i din vägg.

ČESKY

Rozdílné zdící materiály vyžadují různé typy šroubků. Vyberte nezapuštěné šroubky, které jsou vhodné pro vaši zeď.

ESPAÑOL

Elige los tornillos adecuados al tipo de pared. Completa con tornillos no embutidos que se adapten a tu tipo de pared.

ITALIANO

I diversi materiali delle pareti richiedono tipi diversi di viti. Scegli viti non svasate adatte al materiale della parete in questione.

MAGYAR

Különböző típusú falakhoz, különböző típusú csavarokat ajánlunk. Válassz olyan, nem sülyesztett- fejű csavart, mely a legjobban illik az otthonodban található fal minőségéhez.

POLSKI

Wybierz wkręty bez wpuszczanego łba, odpowiednie do twojej ściany.

PORTUGUÊS

Cada material de parede requer um tipo diferente de parafusos. Escolha os parafusos não embutidos apropriados para o material da sua parede.

ROMÂNIA

Materialele variate din care sunt construiți pereții necesită diferite tipuri de șuruburi. Alege întotdeauna șuruburi adecvate materialelor pereților tăi.

SLOVENSKY

Rôzne typy materiálu vyžadujú rôzne typy skrutiek. Zvoľte nezapustené skrutky, ktoré sú vhodné pre daný materiál.

BЪЛГАРСКИ

Различните стени материали изискват различни видове винтове. Подбирайте винтове, специално предназначени за материала на вашите стени.

HRVATSKI

Različite vrste zidova zahtijevaju različite vrste vijaka. Odaberite vijke koji točno odgovaraju vrsti vašeg zida.

ΕΛΛΗΝΙΚΑ

Τα διαφορετικά υλικά τοίχου, απαιτούν διαφορετικούς τύπους βιδών. Επιλέξτε όχι φρεζάτες βίδες, οι οποίες να είναι οι πλέον κατάλληλες για το υλικό του τοίχου σας.

РУССКИЙ

Для различного типа стен требуются различные виды шурупов. Выбирайте шурупы без потайной головки, которые подходят к материалу Ваших стен.

SRPSKI

Različite vrste materijala zahtevaju različite tiplove. Odabrali tiplove sa zavrtanjem u smeru kazaljke koji odgovaraju vrsti zida.

SLOVENŠČINA

Različni stenski materiali zahtevajo različne vrste vijakov. Izberite take neugrezne vijake, ki ustrezajo materialu vaše stene.

TÜRKÇE

Farklı duvar malzemeleri farklı türde vida ve bağlantı parçaları gerektirir. Duvarınızın yapı malzemesine uygun, gömme başlı olmayan vidaları seçin.

中文

不同的墙体材料需要采用不同的安装螺钉。根据墙体材料选择适用的非埋头型螺钉。

繁中

不同的牆壁材質適用不同種類的螺絲。請選擇適合您家牆壁材質的螺絲使用。

日本語

壁の材質により使用できるネジの種類が異なります。壁の材質に合った、皿ネジ以外のネジを使用してください。

BAHASA MALAYSIA

Bahan dinding yang berbeza memerlukan jenis skru yang berbeza. Pilih skru yang tidak tenggelam ke dalam kayu yang paling sesuai dengan bahan pada dinding anda.

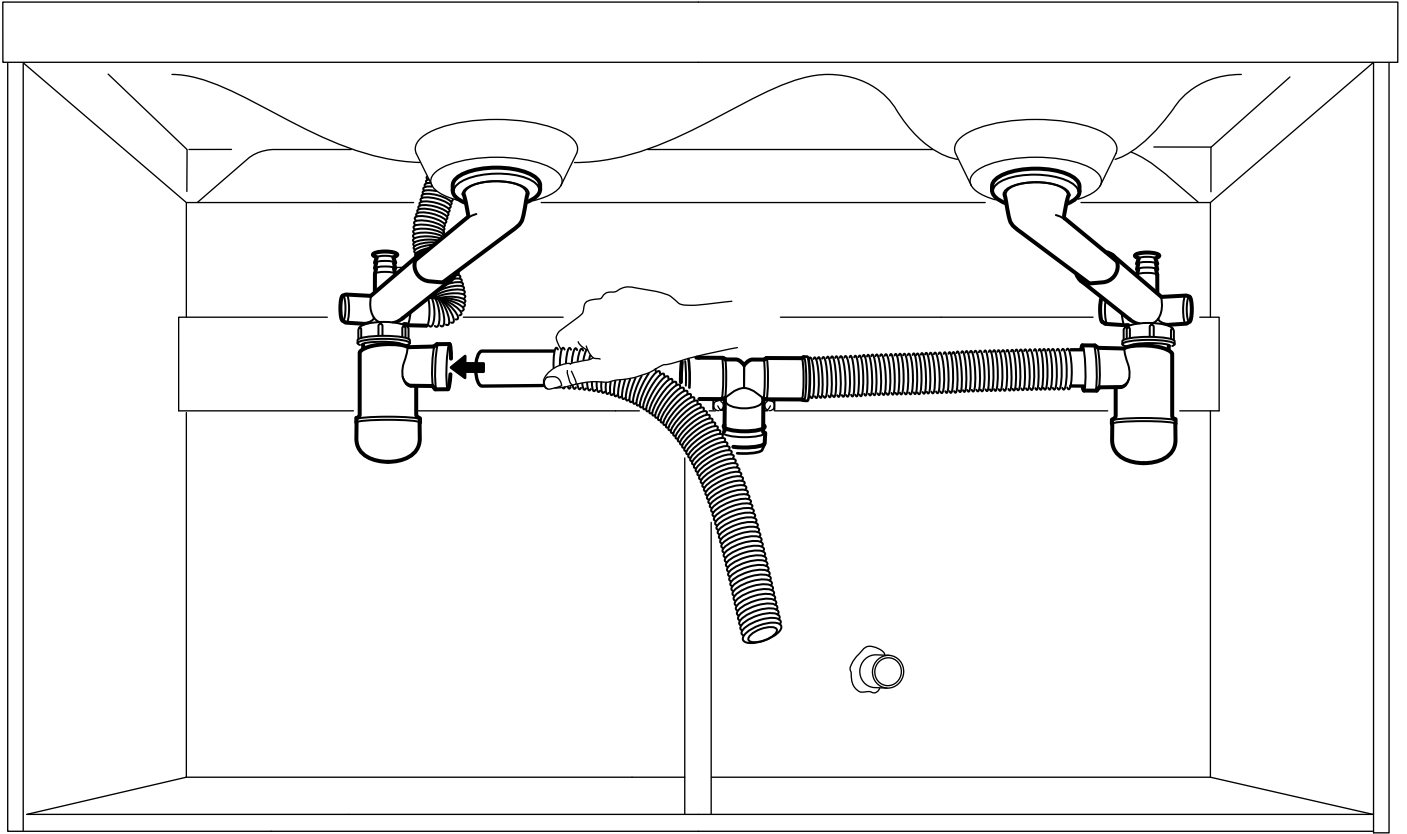
عربي

ان نوع البراغي يعتمد على طبيعة المواد المستعملة في الجدار والسقف. اختر براغي الش.

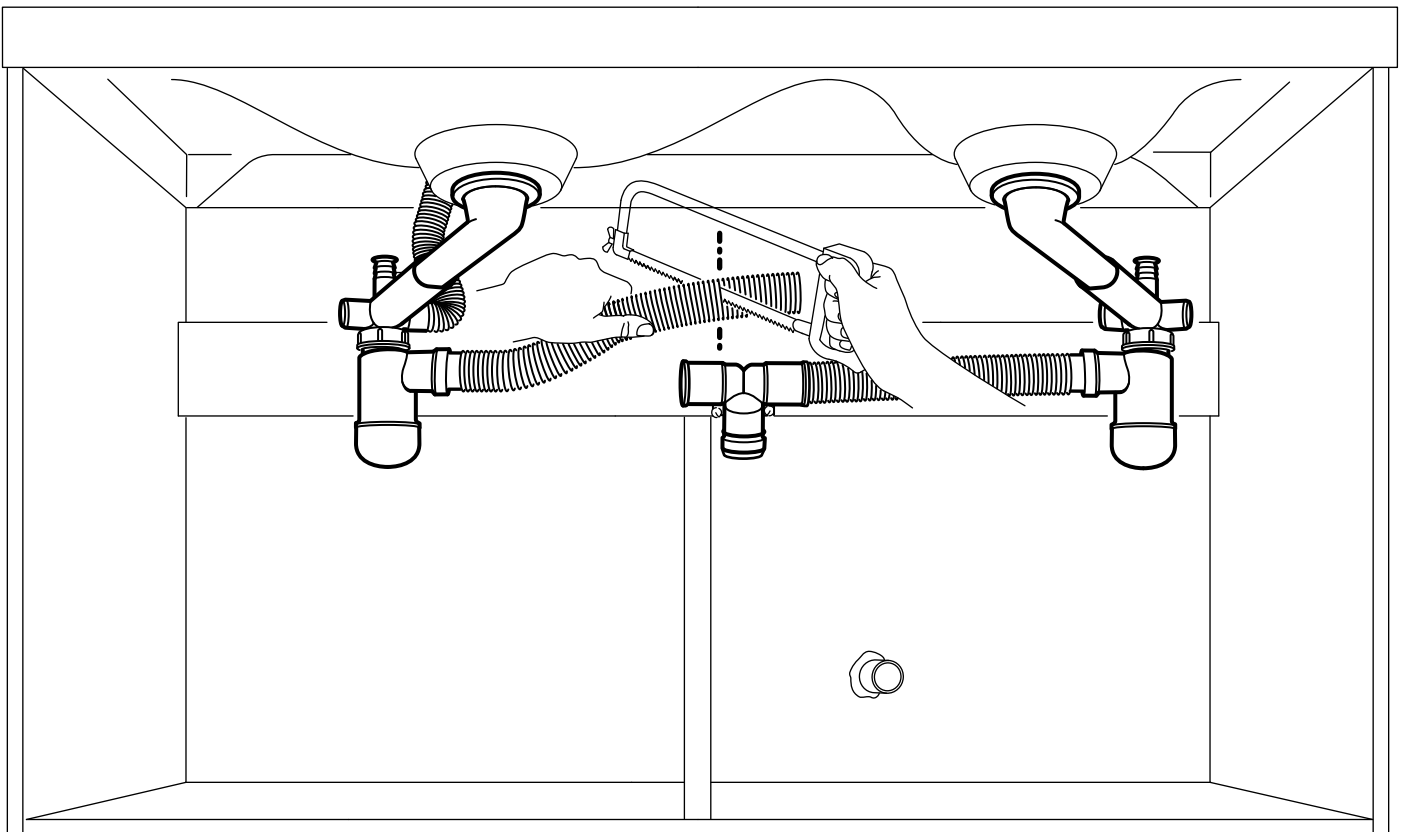
ไทย

วัสดุผนังแบบต่างๆ จำเป็นต้องใช้สกรูต่างชนิดกัน ควรเลือกใช้สกรูหัวนูนแบบที่เหมาะสมกับวัสดุผนังที่ □ ต้องการติดตั้ง

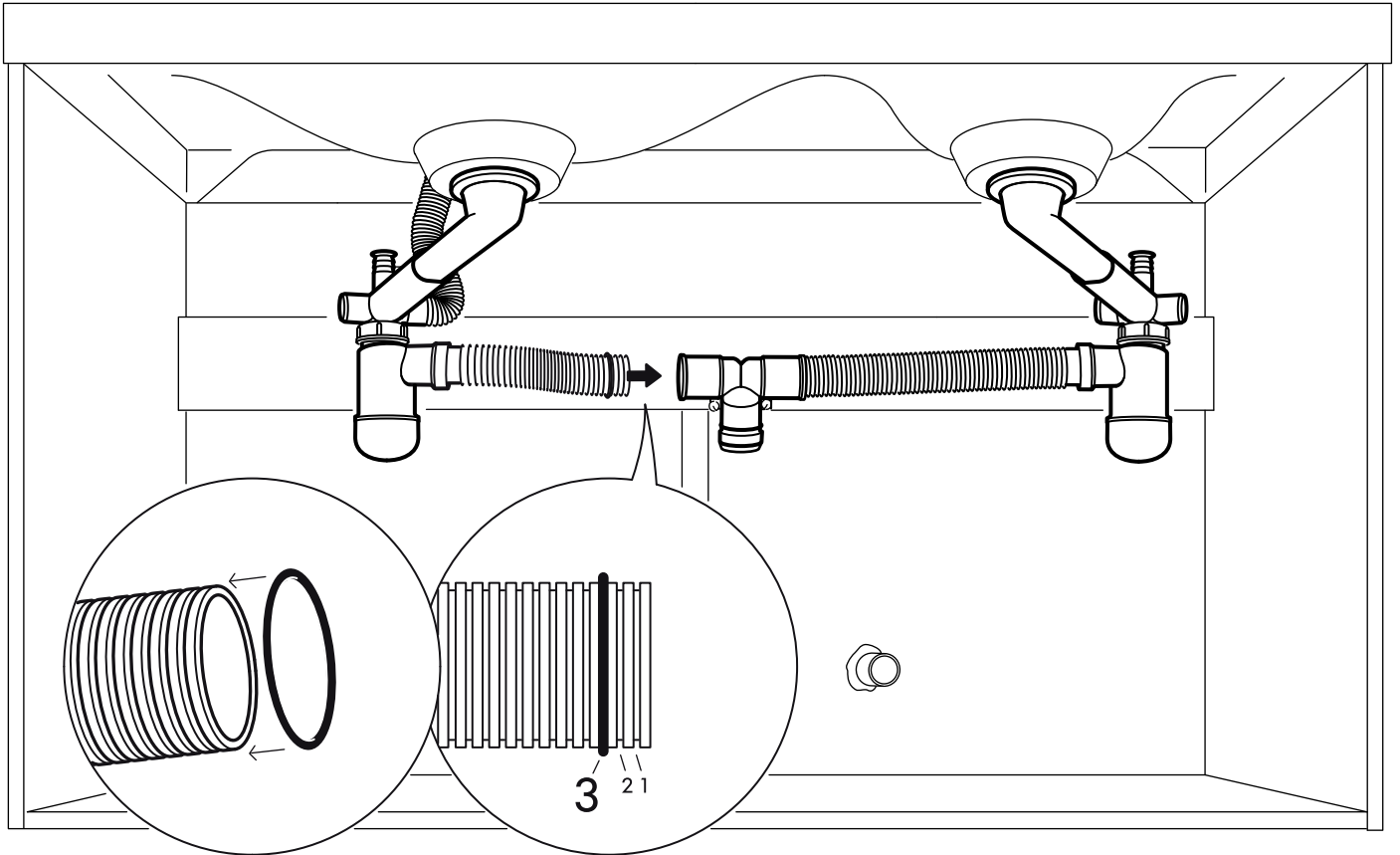
17



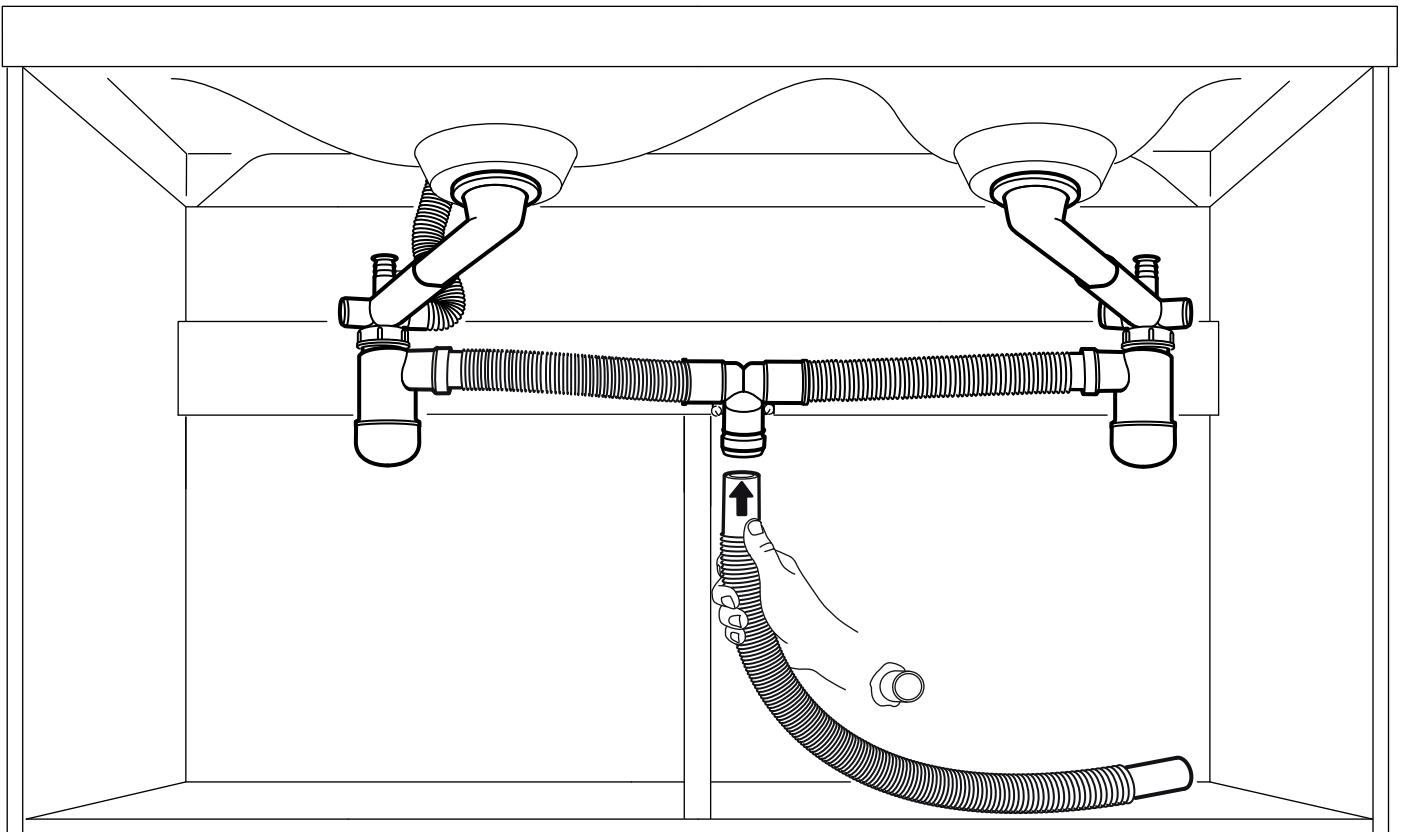
18



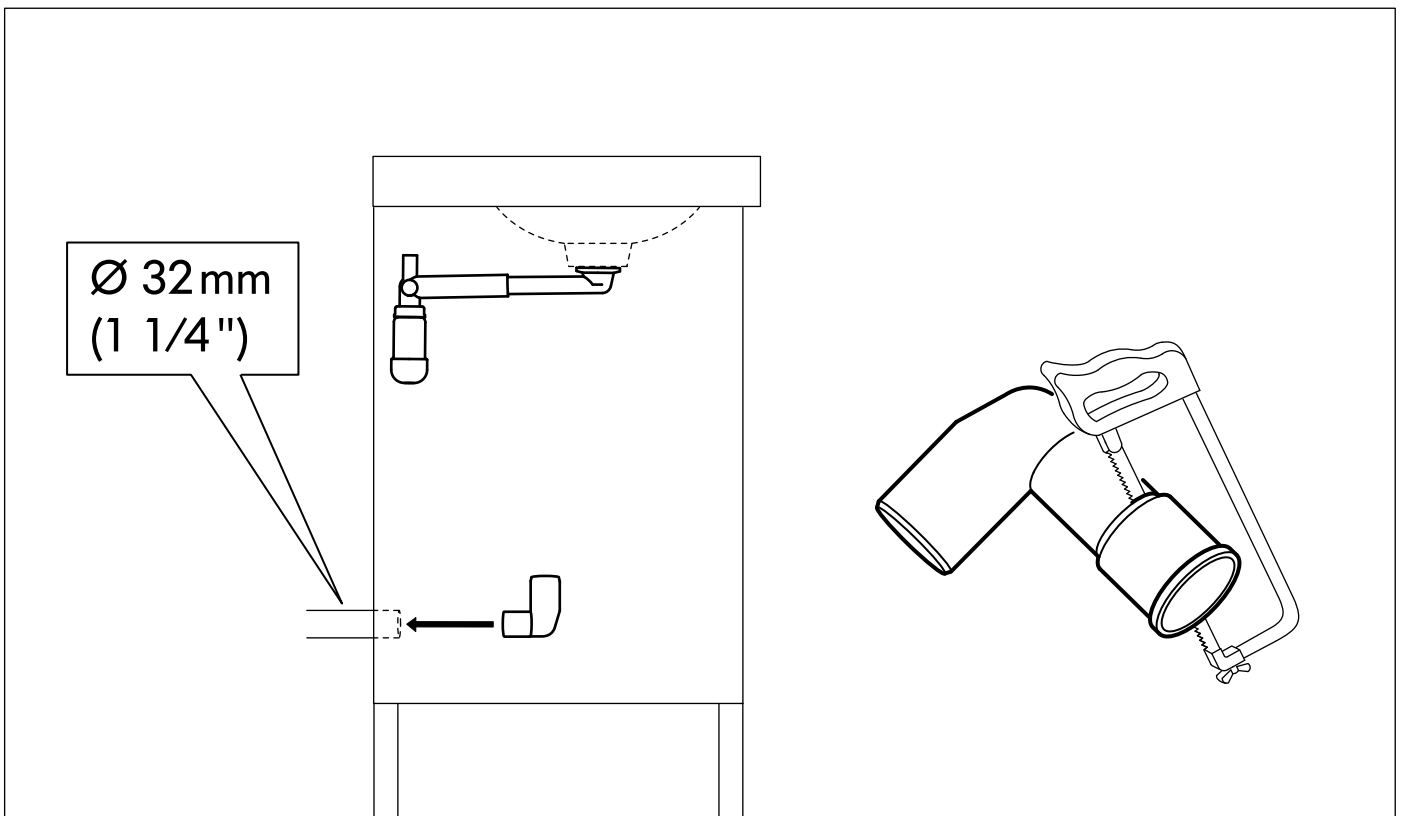
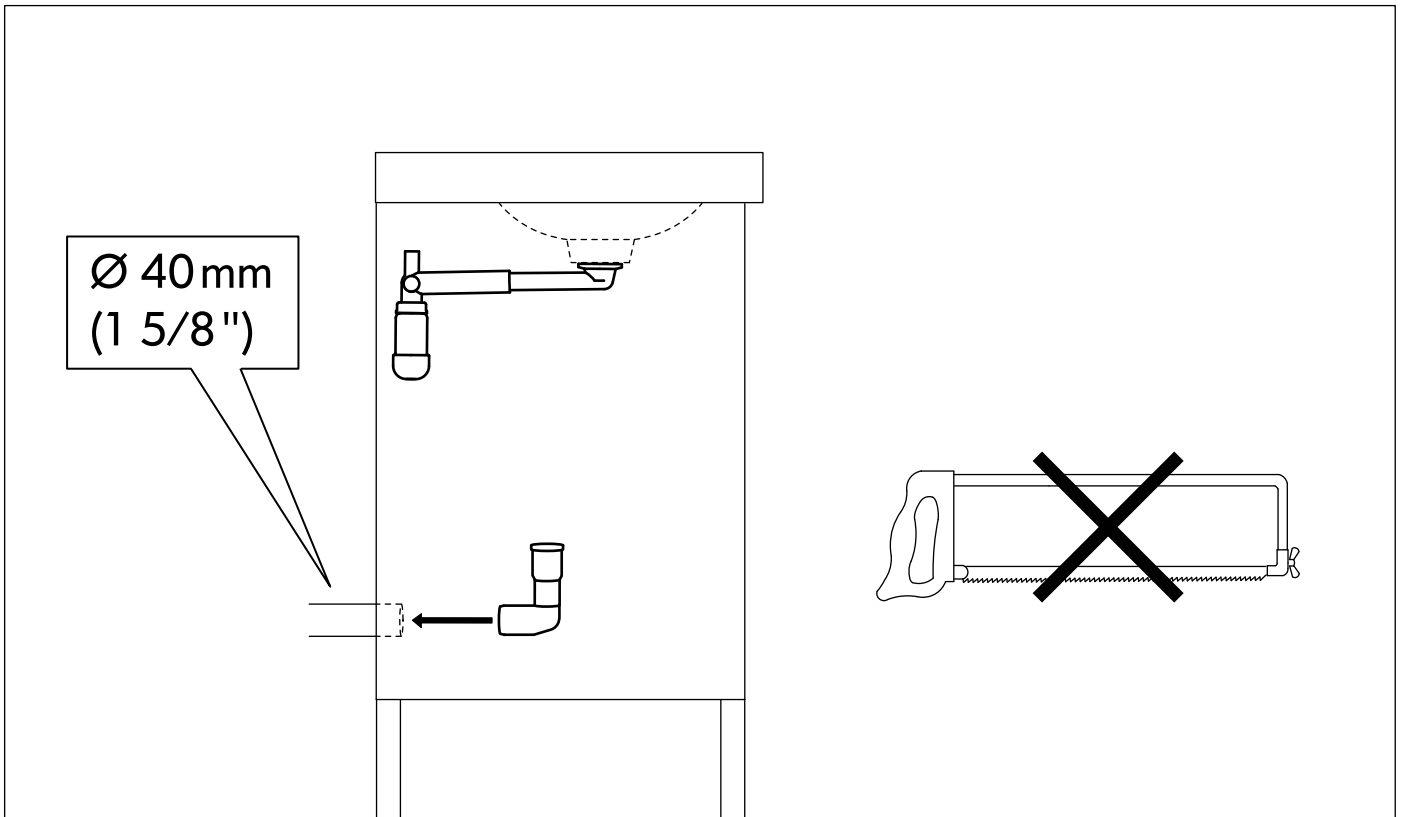
19

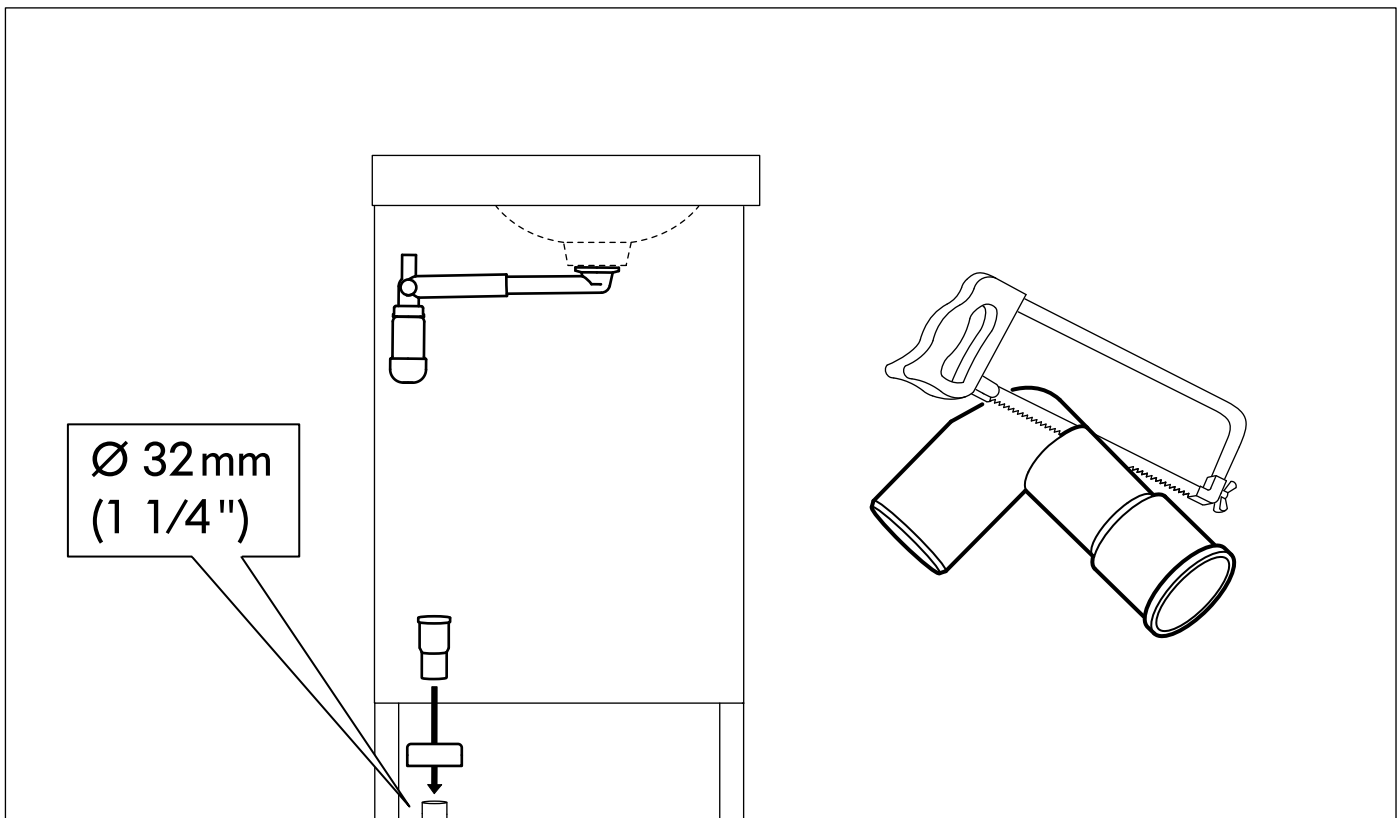
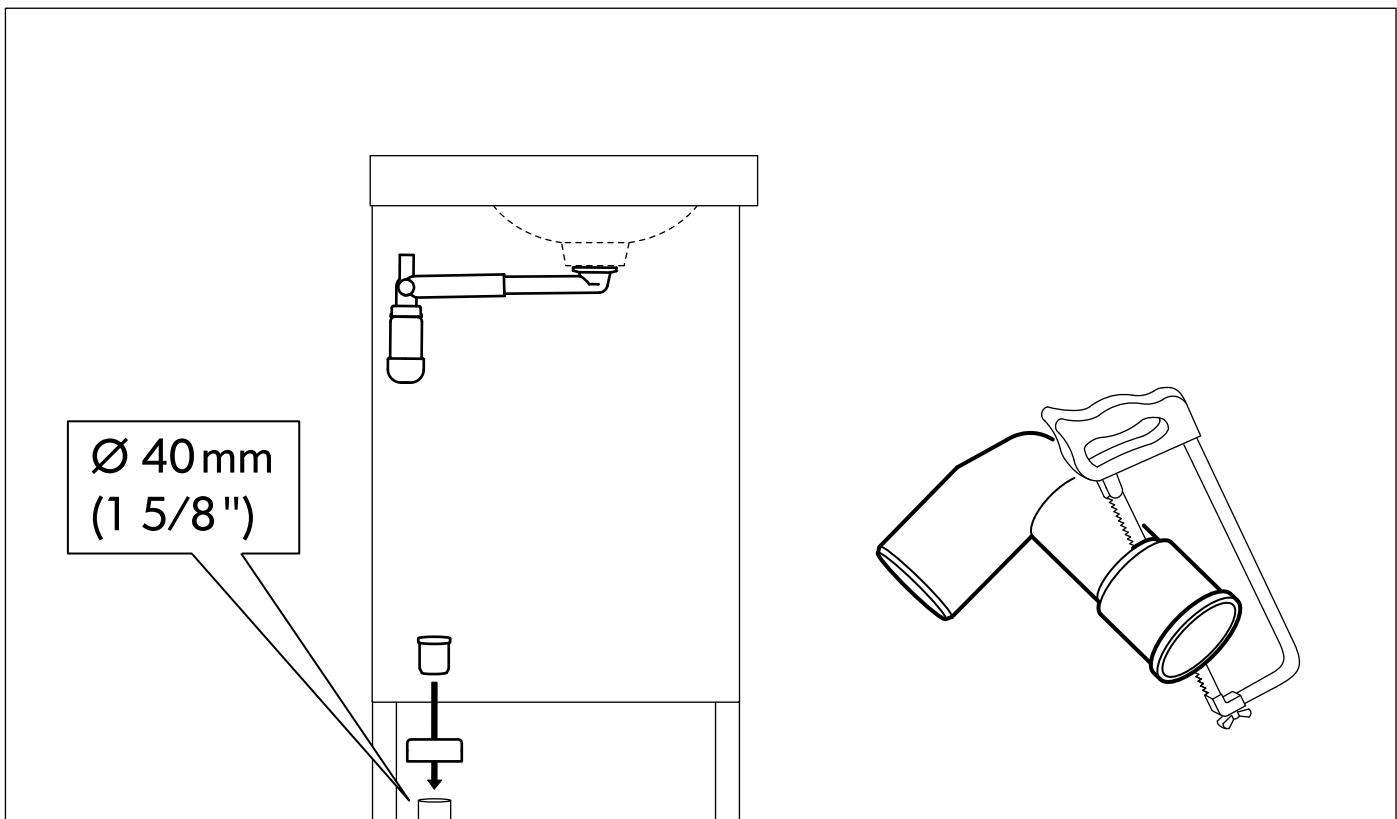


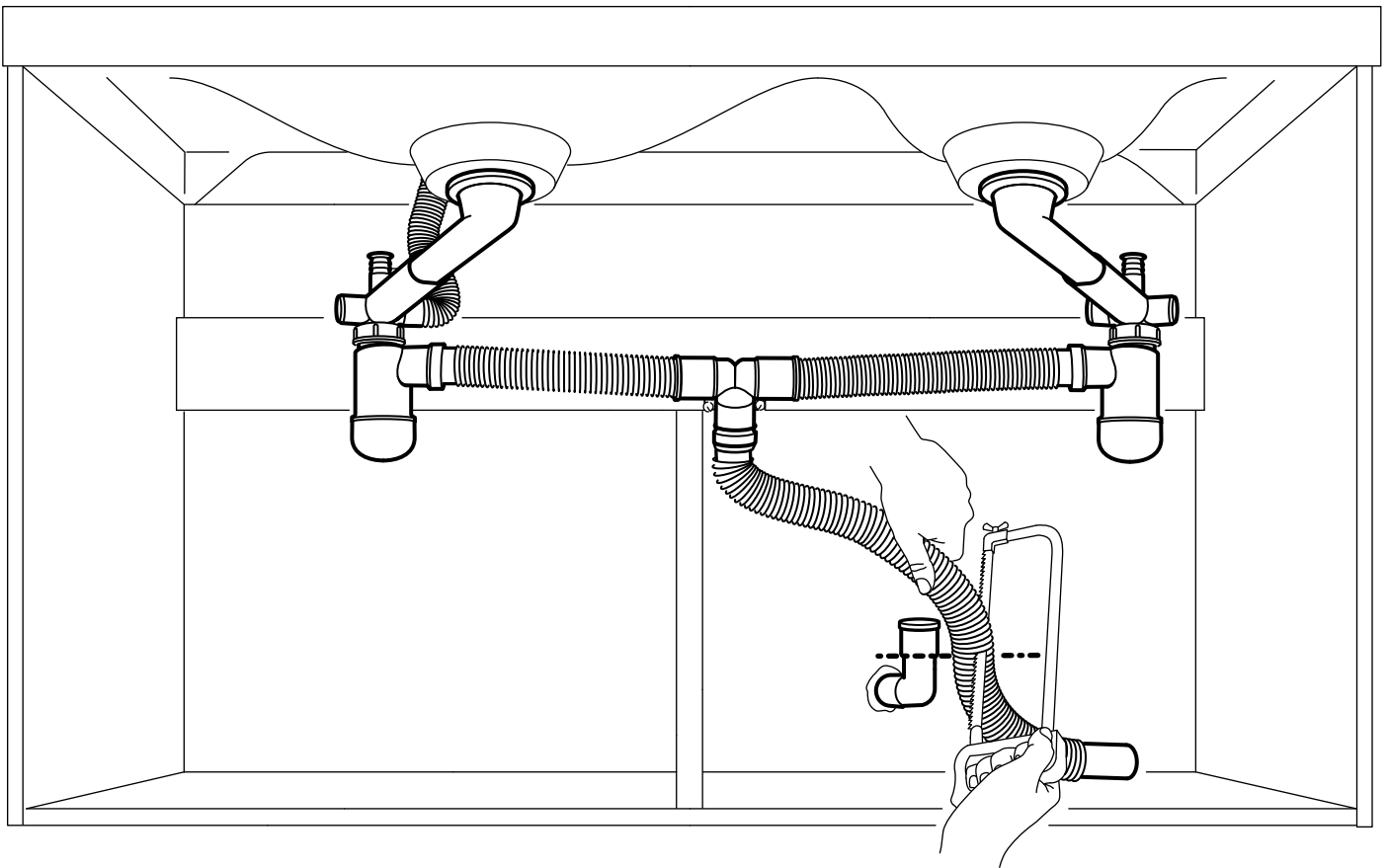
20

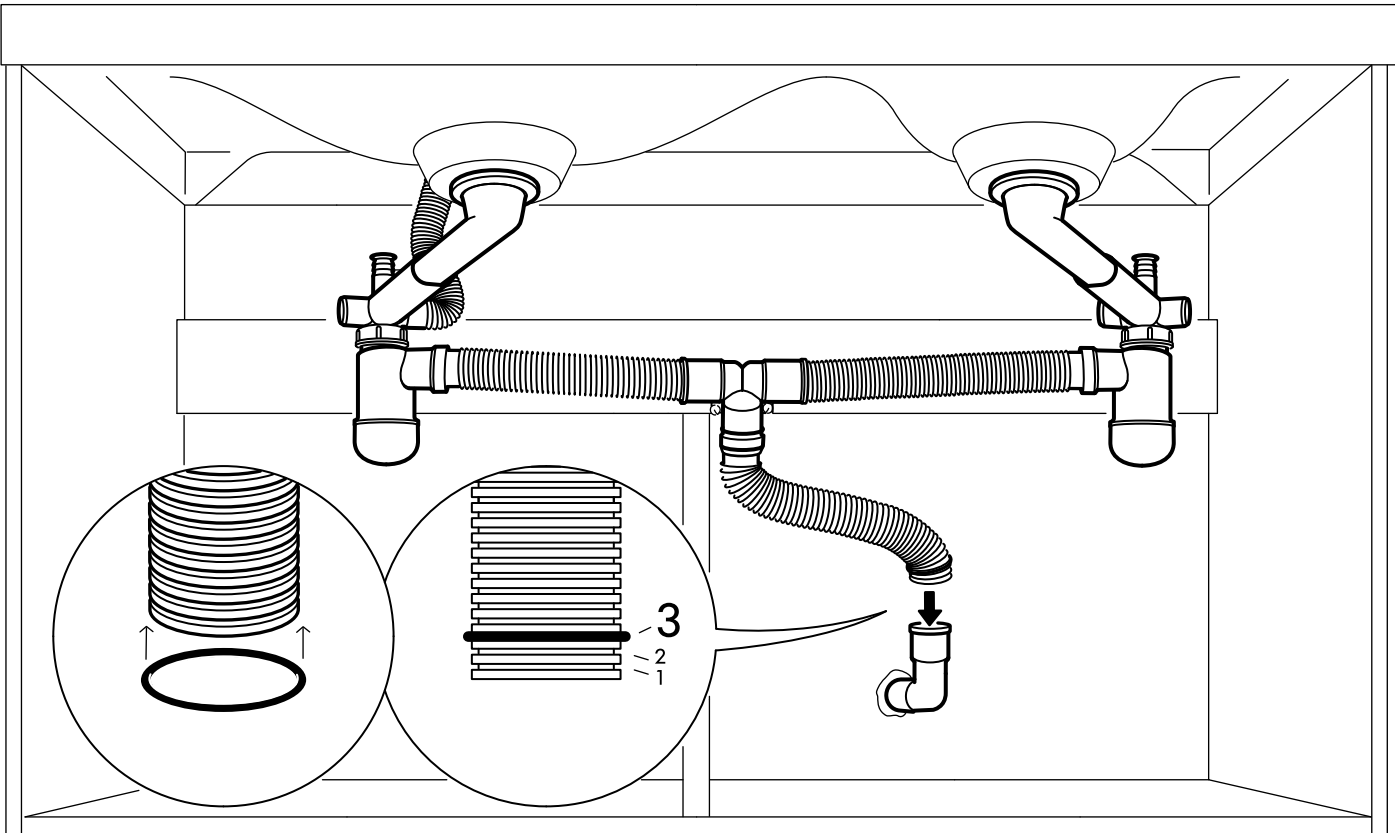


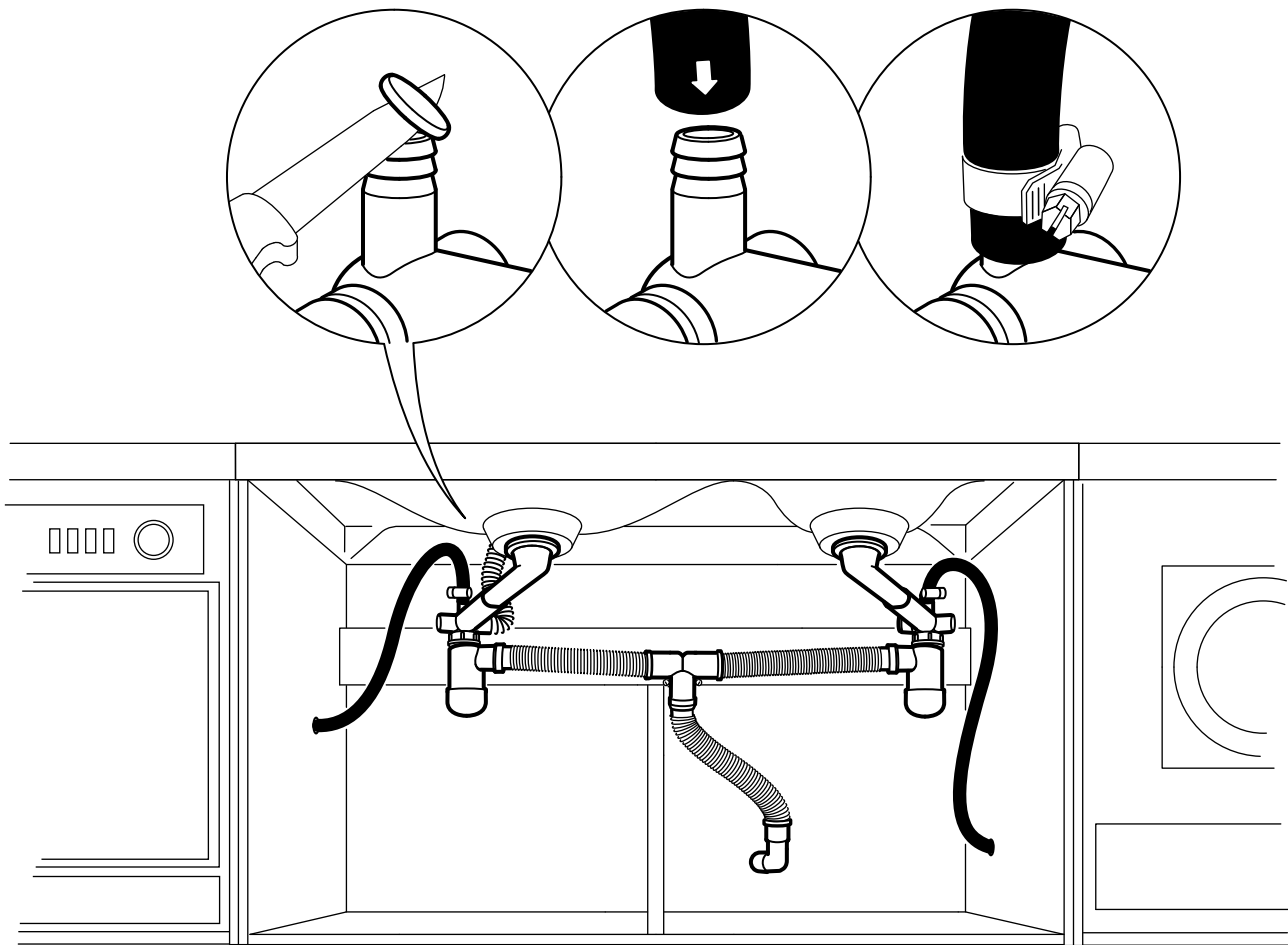
21









**ENGLISH**

Follow the instructions enclosed with the white goods.

DEUTSCH

An die Anleitung halten, die den Weißwaren beige packt ist.

FRANÇAIS

Suivre les instructions fournies avec les appareils électroménagers.

NEDERLANDS

Volg de instructies bij de inbouwapparatuur.

DANSK

Følg den vejledning, der følger med de hårde hvidevarer.

NORSK

Følg instruksjonen som følger med hvitevarene.

SUOMI

Seuraa mukana olevia ohjeita.

SVENSKA

Följ instruktionerna som medföljer vitvarorna.

ČESKY

Postupujte podle instrukcí, které jsou přiloženy ke spotřebiči.

ESPAÑOL

Sigue las instrucciones que acompañan los electrodomésticos.

ITALIANO

Segui le istruzioni incluse nella confezione degli elettrodomestici.

MAGYAR

Kövessd a háztartási eszközökben található útmutatót.

POLSKI

Postępuj zgodnie z instrukcjami dołączonymi do sprzętów.

PORTUGUÊS

Siga as instruções inclusas com os electrodomésticos.

ROMÂNĂ

Urmează instrucțiunile de folosire ale electrocasnicelor.

SLOVENSKY

Postupujte podľa inštrukcií.

БЪЛГАРСКИ

Следвайте инструкциите, приложени към бялата техника.

HRVATSKI

Pridržavajte se uputa dostavljenih uz bijelu tehniku.

ΕΛΛΗΝΙΚΑ

Ακολουθήστε τις οδηγίες, οι οποίες περιλαμβάνονται στις ηλεκτρικές συσκευές οικιακής χρήσεως.

РУССКИЙ

Следуйте инструкциям, которые прилагаются к бытовой технике.

SRPSKI

Sledite uputstva data uz belu tehniku.

SLOVENŠČINA

Sledite navodilom, priloženim k beli tehniki.

TÜRKÇE

Beyaz eşya ile birlikte gelen kullanım kılavuzunu takip edin.

中文

參看電器件有關說明。

繁中

請參照產品包裝內所附的手冊

日本語

家電製品に添付されている説明書に従ってご使用ください。

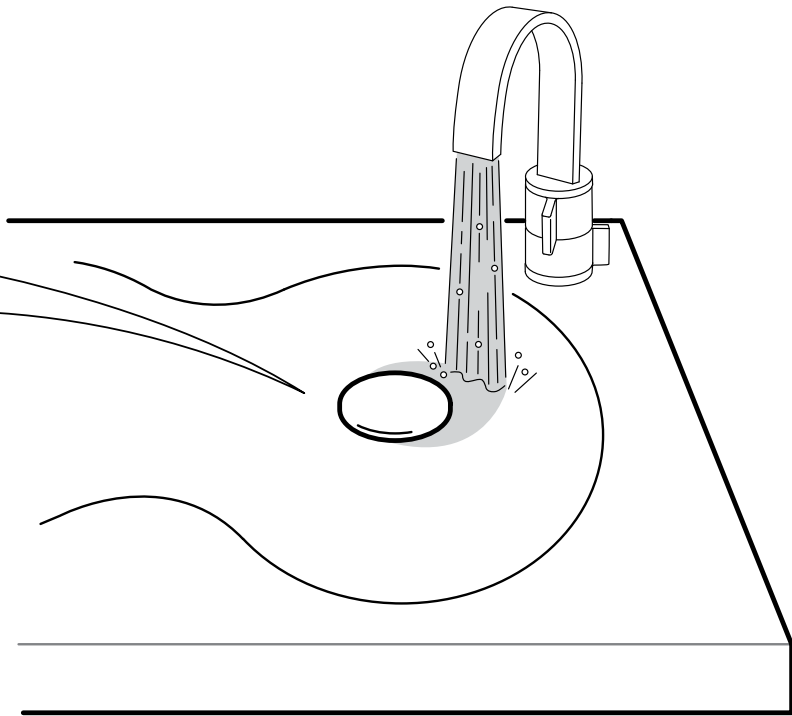
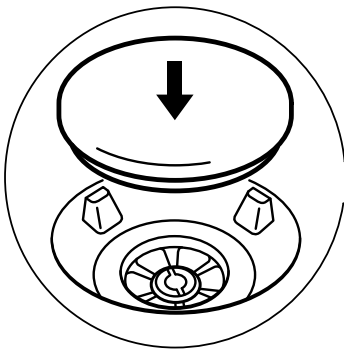
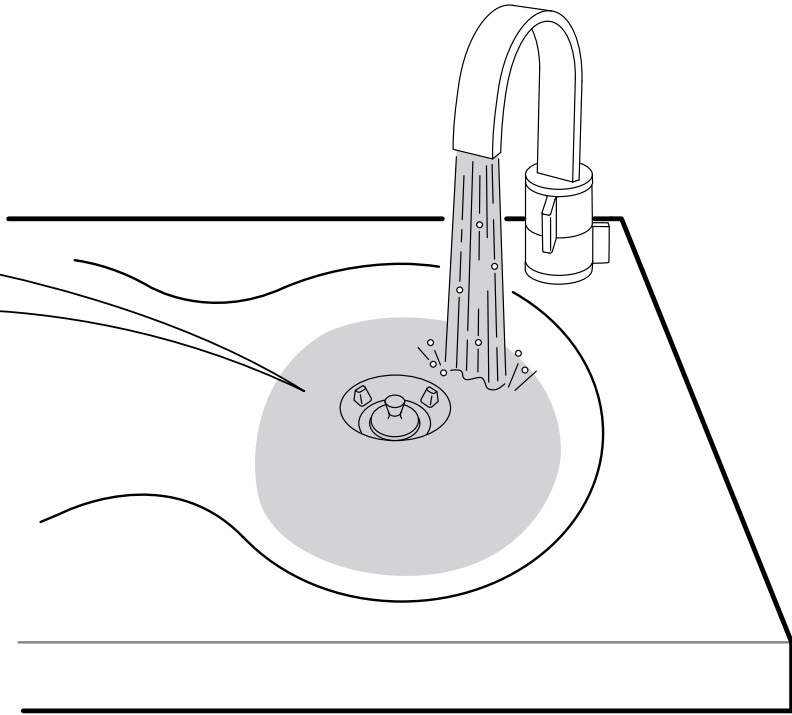
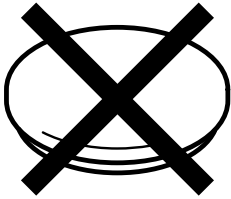
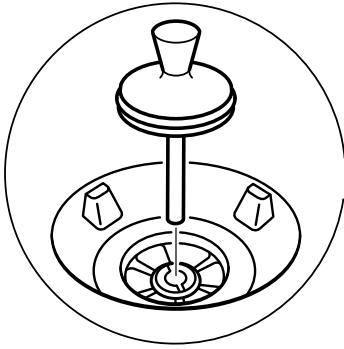
BAHASA MALAYSIA

Ikut arahan yang dilampirkan dengan barangan putih.

إتبع التعليمات المضمّنة مع السلع البيضاء.

ไทย

ปฏิบัติตามขั้นตอนที่แนบมากับตัวเครื่อง





ENGLISH

After a period of use, check all connections to make sure they are tight.

DEUTSCH

Nach einiger Zeit des Gebrauchs überprüfen, ob alle Anschlüsse dicht sind.

FRANÇAIS

Après quelques temps d'utilisation, vérifiez à nouveau l'étanchéité des raccordements.

NEDERLANDS

Controleer, als de sifon enige tijd in gebruik is, of alle aansluitingen nog goed afdichten.

DANSK

Kontrollér efter et stykke tid, at alle samlinger er tætte.

NORSK

Etter en tids bruk kontrollerer du at alle koblinger er tette.

SUOMI

Tarkista säännöllisesti, että kaikki liitokset ovat tiiviitä.

SVENSKA

Kontrollera, efter en tids användning, att alla anslutningar är täta.

ČESKY

Po určitém čase používání zkontrolujte všechna spojení, zda-li jsou správně upevněna.

ESPAÑOL

Después de utilizado durante cierto tiempo, comprueba que todas las conexiones estén taponadas.

ITALIANO

Dopo un certo periodo d'uso controlla che tutti i collegamenti siano ben fissati.

MAGYAR

Használat után ellenőrizd az összes csatlakozót és győződj meg róla, hogy elég szorosak-e.

POLSKI

Po pewnym okresie użytkowania sprawdź czy wszystkie połączenia są nadal trwałe.

PORTUGUÊS

Após um período de utilização, verifique todas as ligações para se certificar de que estão bem apertadas.

ROMÂNĂ

După o perioadă de utilizare, verifică toate legăturile și asigură-te că sunt strânse.

SLOVENSKY

Po použití skontrolujte všetky spojenia a uistite sa či sú pevné.

БЪЛГАРСКИ

След известен период на употреба, проверете всички връзки, за да се уверите, че са притегнати.

HRVATSKI

Nakon nekog vremena uporabe, provjerite jesu li svi spojevi čvrsti.

ΕΛΛΗΝΙΚΑ

Μετά από μία ορισμένη περίοδο χρήσης, ελέγξτε όλες τις συνδέσεις, για να βεβαιωθείτε ότι είναι καλά σφιγμένες.

РУССКИЙ

После эксплуатации в течение некоторого времени проверьте все соединения и убедитесь, что они герметичны.

SRPSKI

Nakon izvesnog perioda korišćenja, proverite sve veze da li su čvrsto spojene.

SLOVENŠČINA

Po določenem času uporabe preverite, če so spoji še vedno dovolj čvrsti.

TÜRKÇE

Kullanmaya başladıktan belli bir süre sonra, bütün bağlantı parçaları vidalarının sıkılaştırılmış olduklarını kontrol ediniz.

中文

经过一段时间的使用后，检查各安接部位是否连接牢固。

繁體中文

經過一段時間的使用，請檢查所有的連結處是否有鬆脫的現象。

日本語

ご使用開始後は全ての接続部を定期的にチェックし、ゆるみがないことを確認してください。

BAHASA MALAYSIA

Selepas menggunakannya untuk jangka masa tertentu, periksa semua sambungan untuk memastikan ia adalah ketat.

عربي
بعد فترة من الاستعمال، راقب جميع الوصلات للتأكد من صحة شدتها.

ไทย

ภายหลังการใช้งานสักระยะ ควรตรวจสอบความแน่นหนา แข็งแรงของข้อต่อและจุดเชื่อมทุกจุด

