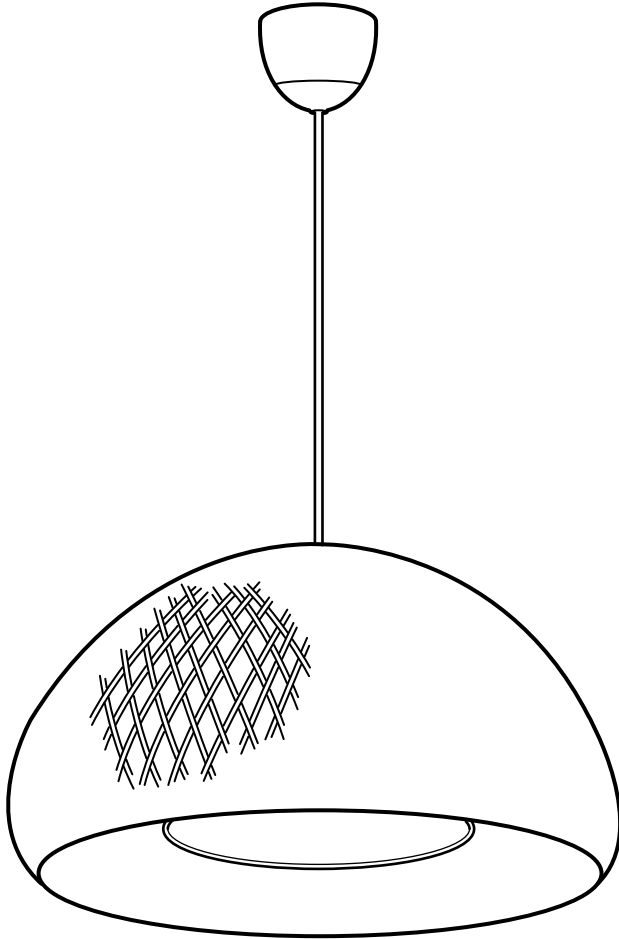


# BÖJA





## **ENGLISH**

### **IMPORTANT!**

If you have any problems regarding the electrical installation, contact an electrician. Always shut off power to the circuit before starting installation work.

## **DEUTSCH**

### **WICHTIG!**

Wenn Sie Probleme bezüglich der elektrischen Installation haben, wenden Sie sich an einen Elektriker. Schalten Sie vor jeder Installation die Stromzufuhr ab.

## **FRANÇAIS**

**IMPORTANT!** En cas de problème lors de l'installation, contactez un électricien. Coupez le courant avant de commencer l'installation.

## **NEDERLANDS**

### **BELANGRIJK!**

Neem bij problemen met de elektrische installatie contact op met een electricien. Sluit de stroom af voordat je met de installatie begint.

## **DANSK**

### **VIGTIG!**

Hvis du har problemer med den elektriske installation, skal du kontakte en elektriker. Sluk altid for strømmen, før installationen påbegyndes.

## **NORSK**

### **VIKTIG!**

Kontakt en elektriker om du har problemer med den elektriske installasjonen. Steng strømtilførselen før installasjon.

## **SUOMI**

### **TÄRKEÄÄ!**

Jos asennuksessa ilmenee ongelmia, ota yhteyttä sähköasentajaan. Katkaise sähkövirta ennen asennuksen aloittamista.

## **SVENSKA**

### **VIKTIGT!**

Om du har problem med den elektriska installationen, kontakta en elektriker. Stäng av strömtillförseln innan installationen påbörjas.

## **ČESKY**

### **DŮLEŽITÉ!**

V případě problémů vzniklých při instalaci, kontaktujte odborníka. Před začátkem instalace vypněte přívod elektrického proudu.

## **ESPAÑOL**

### **¡IMPORTANTE!**

Si tienes problemas con la instalación eléctrica, ponte en contacto con un electricista. Antes de comenzar la instalación, corta el suministro de energía.

## **ITALIANO**

### **IMPORTANTE!**

Se hai problemi con l'installazione elettrica, contatta un elettricista qualificato. Stacca la corrente prima di iniziare l'installazione.



## **MAGYAR** FONTOS!

Ha bármilyen problémád vagy kérdésed lenne az elektromos szereléssel kapcsolatban, kérjük fordulj villanyszerelőhöz.

Mielőtt elkezded az elektromos szerelést, feltétlenül kapcsold le a központi áramellátást.

## **POLSKI**

**UWAGA!** W przypadku jakichkolwiek problemów z instalacją elektryczną skontaktuj się z miejscowym elektrykiem. Przed rozpoczęciem pracy odłącz dopływ prądu.

## **PORTUGUÊS** IMPORTANTE!

Se tem qualquer problema com a instalação eléctrica, contacte um electricista. Corte sempre a corrente eléctrica antes de começar a instalação.

## **ROMÂNĂ**

**IMPORTANT!** Dacă ai probleme cu instalarea, contactează un electrician. Întotdeauna întrerupe curentul electric înainte să începi instalarea.

## **SLOVENSKY** DOLEŽITÉ!

Ak máte akékoľvek problémy s inštaláciou, kontaktujte elektrikára. Vypnite prúd vždy pred začatím prác.

## **БЪЛГАРСКИ** ВАЖНО!

Ako imate някакъв проблем, свързан с електрическата инсталация, свържете се с електротехник. Винаги изключвайте тока в мрежата, преди да започнете работа по инсталацията.

## **HRVATSKI** VAŽNO!

Ako imate bilo kakvih problema s električnim instalacijama, kontaktirajte električara. Uvijek isključite napajanje prije početka instaliranja.

## **ΕΛΛΗΝΙΚΑ** ΣΗΜΑΝΤΙΚΟ !

Εάν έχετε οποιαδήποτε προβλήματα για την ηλεκτρική εγκατάσταση, ελάτε σε επαφή με τον ηλεκτρολόγο της περιοχής σας. Πρίν από οποιαδήποτε εργασία, να κλείνετε πάντα το ρεύμα από τον γενικό διακόπτη.

## **РУССКИЙ** ВНИМАНИЕ!

Если у Вас возникли проблемы с подключением к электросети, обратитесь к электрику. Перед установкой всегда отключайте электропитание.

## **SRPSKI** BITNO!

Ako imate bilo kakvih problema sa instalacijama, obratite se električaru. Uvek isključite struju pre nego što počnete instalacione radove.



## SLOVENŠČINA

### POMEMBNO!

Če naletite na kakršne koli težave pri napeljevanju elektrike, se obrnite na električarja. Pred začetkom dela vedno izklopite napajanje.

## TÜRKÇE

### ÖNEMLİ!

Elektrik bağlantıları ile ilgili herhangi bir sorun olduğunda, bir elektrik tesisatçısı ile irtibata geçiniz. Kurulumu başlamadan önce her zaman elektrik devrelerine giden gücü kesin.

## Українська

### ВАЖЛИВО!

Якщо у Вас проблеми із встановленням електроприладів, зверніться до електрика. Завжди, перш ніж їх встановлювати, вимкніть електроживлення.

## ҚАЗАҚ

### МАҢЫЗДЫ!

Электр жүйесіне жалғаумен қиындық туса, электр маманына хабарласыңыз. Орнату жұмыстарын бастар алдында токтан ажыратып алыңыз.

## 中文

### 重要信息!

如遇任何安装方面的问题，须向专业电工人员咨询求助。安装之前，务必关闭电源总闸。

## 繁体中

### 注意!

若有任何安装上的问题，请諮詢專業的電氣技師。在開始安装工作前，記得把電路的電源關閉。

## 日本語

### 重要!

電気系統の設置に関して不明な点がある場合には、電気工事店にご相談ください。設置を開始する前に必ずブレーカーを切ってください。

## BAHASA MALAYSIA

### PENTING!

Jika anda mempunyai sebarang masalah tentang pemasangan elektrik, hubungi juruelektrik. Sentiasa padamkan kuasa ke litar sebelum memulakan kerja-kerja pemasangan.

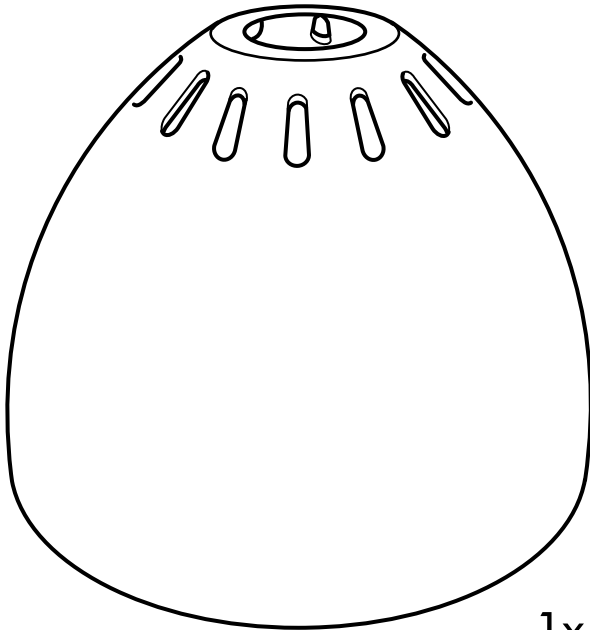
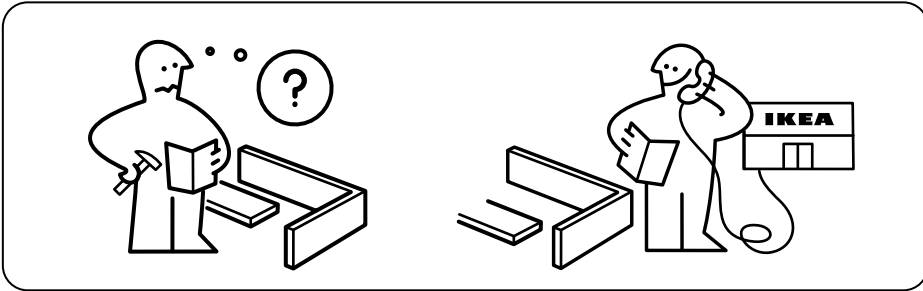
## عربي

في حال مصادفة أية مشكلة بالنسبة لتثبيت النظام الكهربائي يتم الإتصال بمهندس مختص. يجب قطع التيار نهائياً قبل البدء بالعمل.

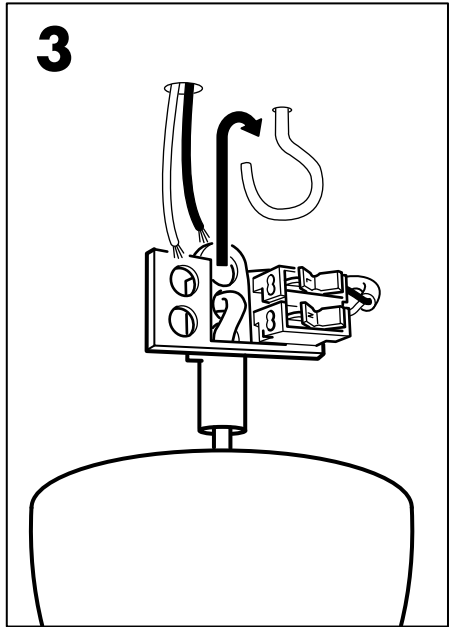
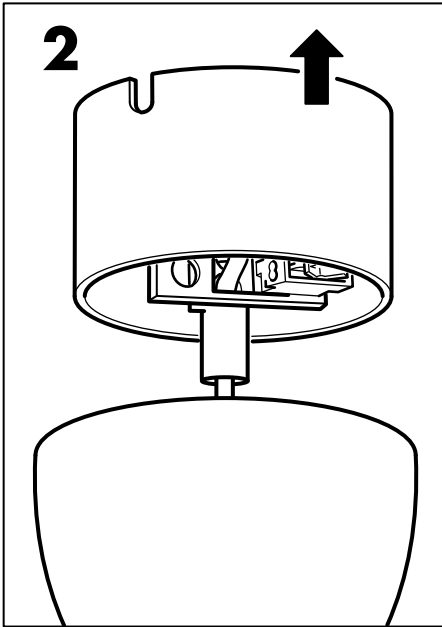
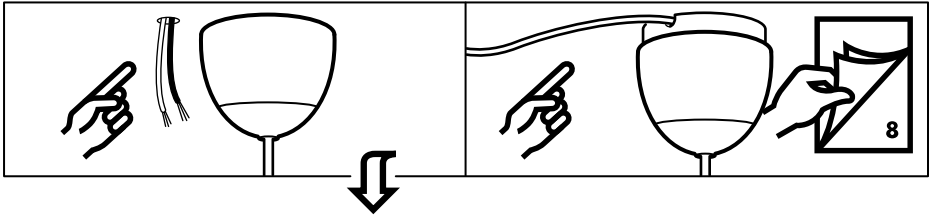
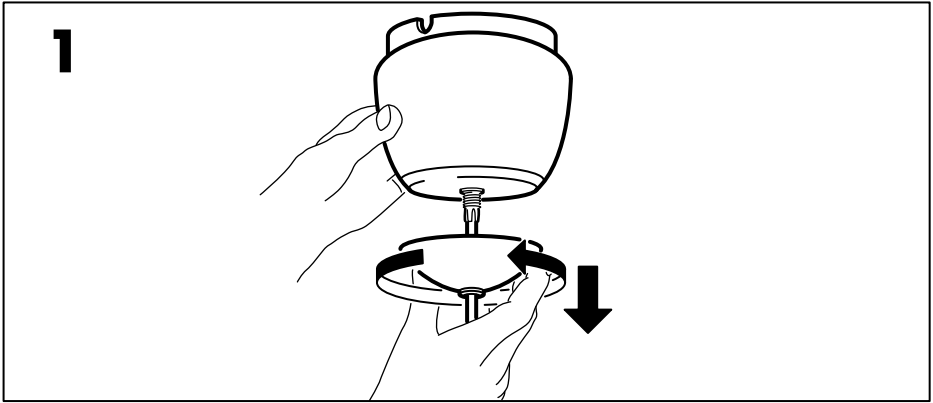
## ไทย

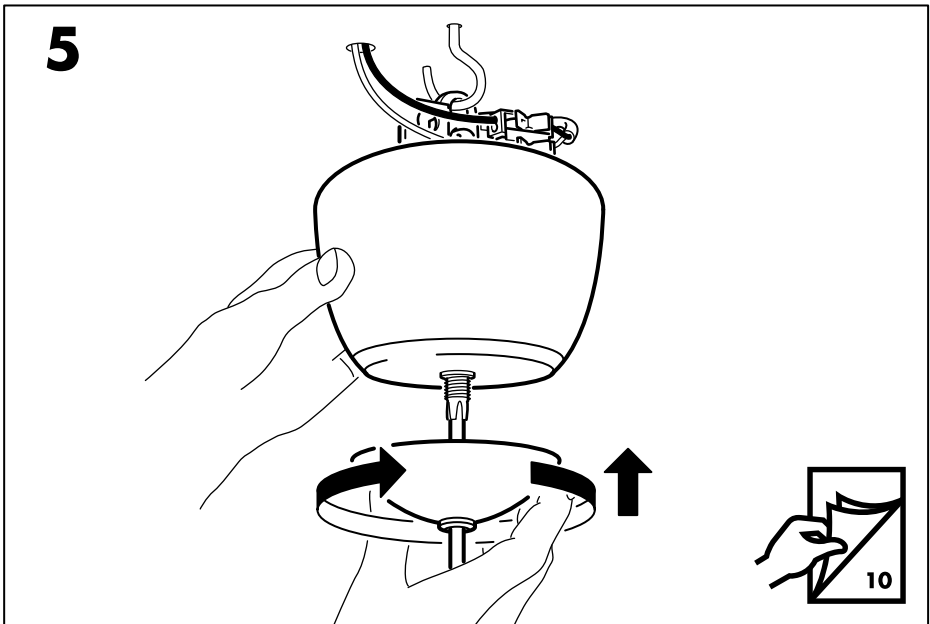
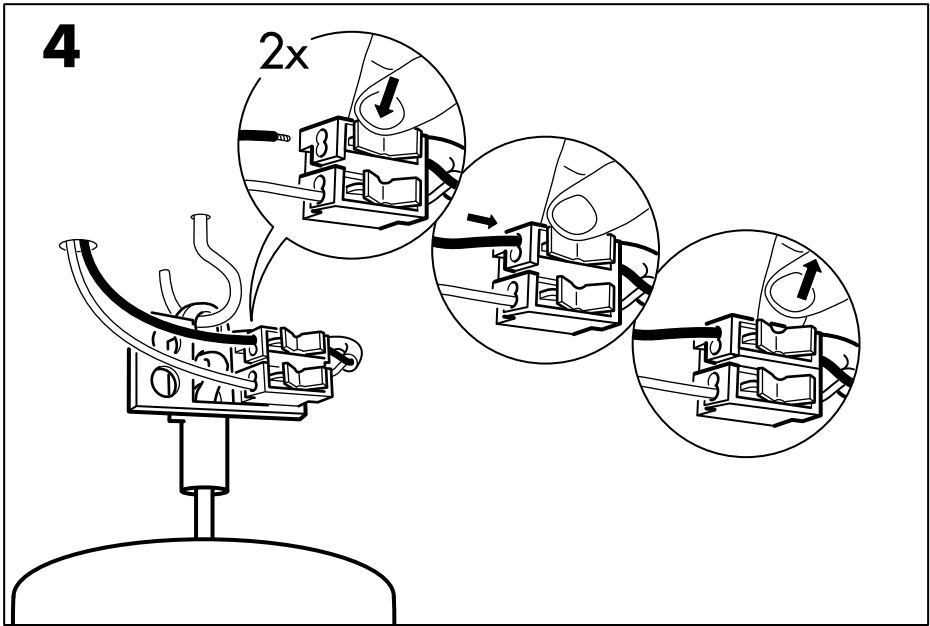
### สำคัญ!

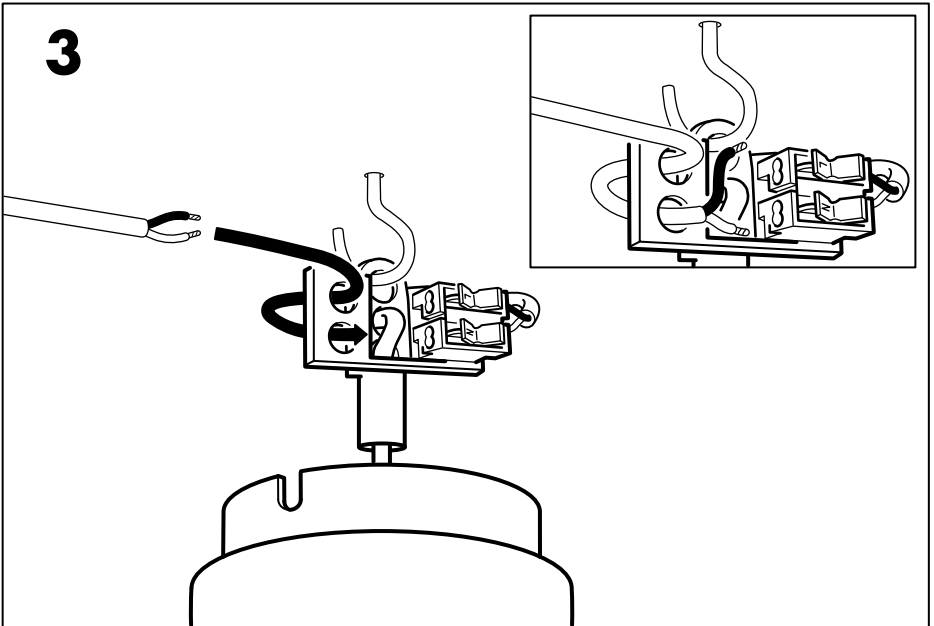
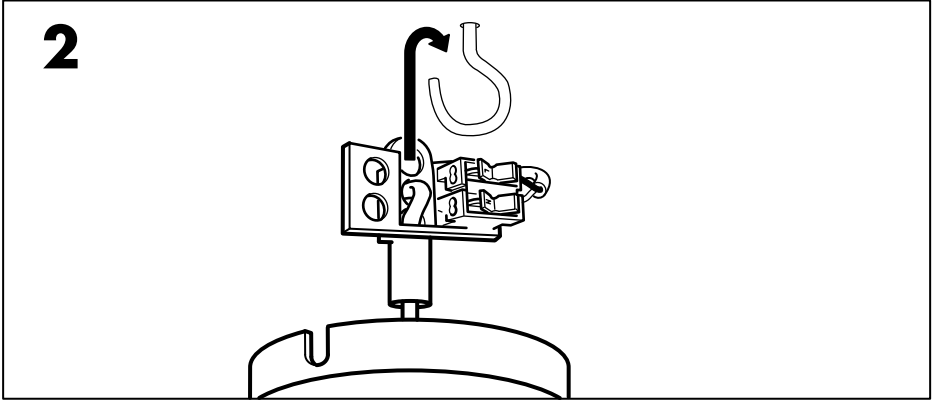
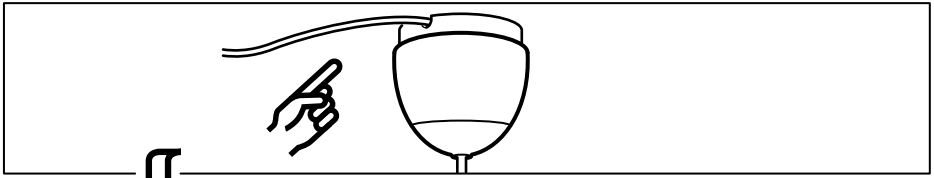
หากท่านประสบปัญหาเกี่ยวกับการติดตั้งอุปกรณ์ไฟฟ้า โปรดติดต่อช่างไฟฟ้า ปิดวงจรไฟฟ้าก่อนเริ่มทำการติดตั้งทุกครั้ง

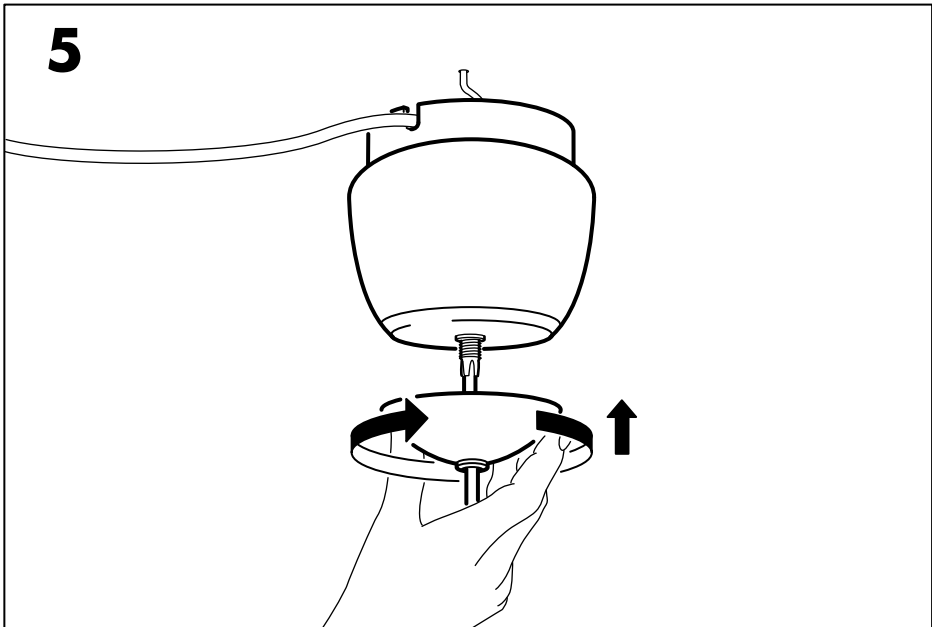
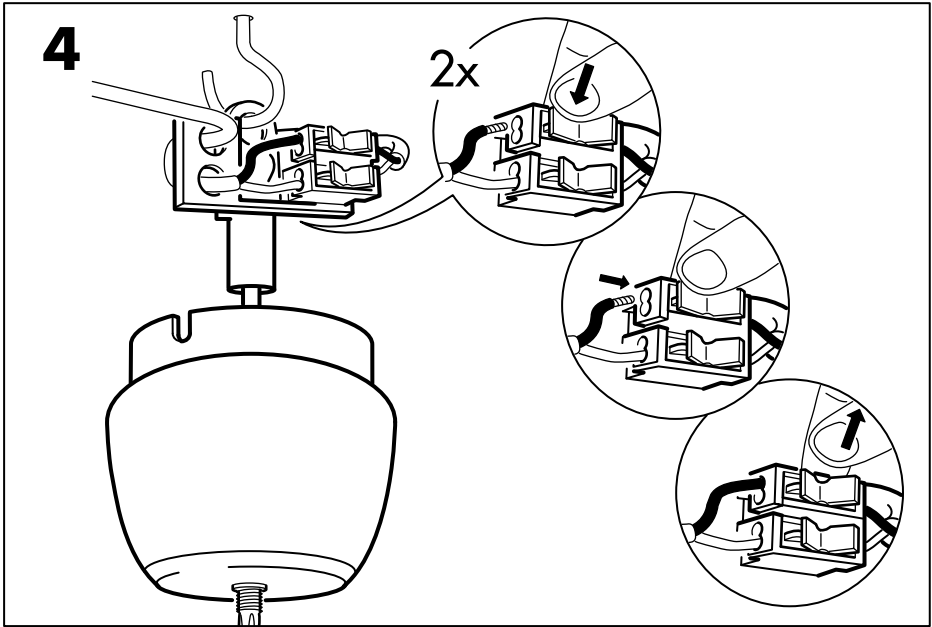


1x

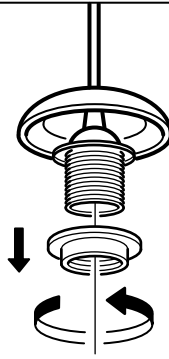




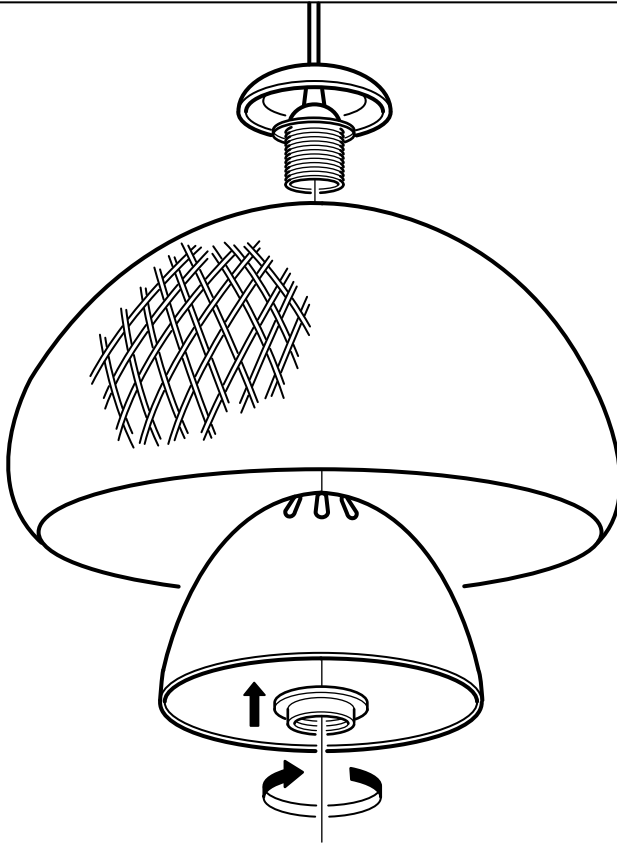




**6**



**7**



i

