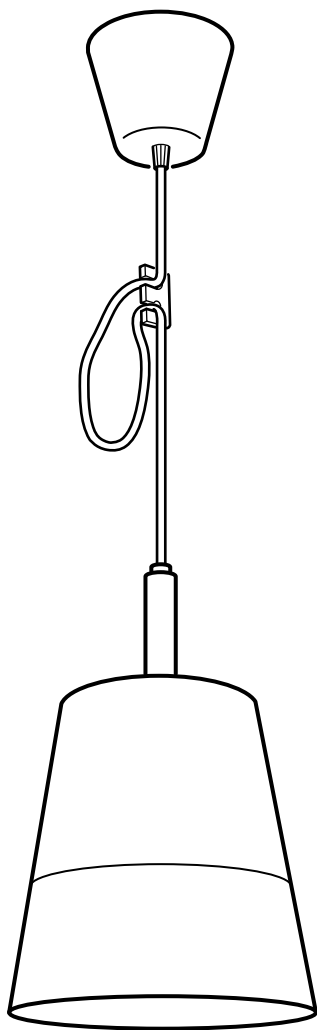


# BASISK



**ENGLISH****IMPORTANT!**

If you have any problems regarding the electrical installation, contact an electrician. Always shut off power to the circuit before starting installation work.

**DEUTSCH****WICHTIG!**

Wenn Sie Probleme bezüglich der elektrischen Installation haben, wenden Sie sich an einen Elektriker. Schalten Sie vor jeder Installation die Stromzufuhr ab.

**FRANÇAIS**

**IMPORTANT!** En cas de problème lors de l'installation, contactez un électricien. Coupez le courant avant de commencer l'installation.

**NEDERLANDS****BELANGRIJK!**

Neem bij problemen met de elektrische installatie contact op met een electricien. Sluit de stroom af voordat je met de installatie begint.

**DANSK****VIGTIG!**

Hvis du har problemer med den elektriske installation, skal du kontakte en elektriker. Sluk altid for strømmen, før installationen påbegyndes.

**NORSK****VIKTIG!**

Kontakt en elektriker om du har problemer med den elektriske installasjonen. Steng strømtilførselen før installasjon.

**SUOMI****TÄRKEÄÄ!**

Jos asennuksessa ilmenee ongelmia, ota yhteyttä sähköasentajaan. Katkaise sähkövirta ennen asennuksen aloittamista.

**SVENSKA****VIKTIG!**

Om du har problem med den elektriska installationen, kontakta en elektriker. Stäng av strömtillförseln innan installationen påbörjas.

**ČESKY****DŮLEŽITÉ!**

V případě problémů vzniklých při instalaci, kontaktujte odborníka. Před začátkem instalace vypněte přívod elektrického proudu.

**ESPAÑOL****¡IMPORTANTE!**

Si tienes problemas con la instalación eléctrica, ponte en contacto con un electricista. Antes de comenzar la instalación, corta el suministro de energía.



### **ITALIANO**

#### **IMPORTANTE!**

Se hai problemi con l'installazione elettrica, contatta un elettricista qualificato. Stacca la corrente prima di iniziare l'installazione.

### **MAGYAR**

#### **FONTOS!**

Ha bármilyen problémád vagy kérdésed lenne az elektromos szereléssel kapcsolatban, kérjük fordulj villanyszerelőhöz. Mielőtt elkezded az elektromos szerelést, feltétlenül kapcsolod le a központi áramellátást.

### **POLSKI**

UWAGA! W przypadku jakichkolwiek problemów z instalacją elektryczną skontaktuj się z miejscowym elektrykiem. Przed rozpoczęciem pracy odłącz dopływ prądu.

### **PORTUGUÊS**

#### **IMPORTANTE!**

Se tem qualquer problema com a instalação eléctrica, contacte um electricista. Corte sempre a corrente eléctrica antes de começar a instalação.

### **ROMÂNIA**

IMPORTANT! Dacă ai probleme cu instalarea, contactează un electrician. Întotdeauna întrerupe curentul electric înainte să începi instalarea.

### **SLOVENSKY**

#### **DOLEŽITÉ!**

Ak máte akékoľvek problémy s inštaláciou, kontaktujte elektrikára. Vypnite prúd vždy pred začatím prác.

### **БЪЛГАРСКИ**

#### **ВАЖНО!**

Ако имате някакъв проблем, свързан с електрическата инсталация, свържете се с електротехник. Винаги изключвайте тока в мрежата, преди да започнете работа по инсталацията.

### **HRVATSKI**

#### **VAŽNO!**

Ako imate bilo kakvih problema s električnim instalacijama, kontaktirajte električara. Uvijek isključite napajanje prije početka instaliranja.

### **ΕΛΛΗΝΙΚΑ**

#### **ΣΗΜΑΝΤΙΚΟ !**

Εάν έχετε οποιαδήποτε προβλήματα για την ηλεκτρική εγκατάσταση, ελάτε σε επαφή με τον ηλεκτρολόγο της περιοχής σας. Πρίν από οποιαδήποτε εργασία, να κλείνετε πάντα το ρεύμα από τον γενικό διακόπτη.

### **РУССКИЙ**

#### **ВНИМАНИЕ!**

Если у Вас возникли проблемы с подключением к электросети, обратитесь к электрику. Перед установкой всегда отключайте электропитание.



## SRPSKI BITNO!

Ako imate bilo kakvih problema sa instalacijama, obratite se električaru. Uvek isključite struju pre nego što počnete instalacione radove.

## SLOVENŠČINA POMEMBNO!

Če naletite na kakršne koli težave pri napeljevanju elektrike, se obrnite na električarja. Pred začetkom dela vedno izklopite napajanje.

## TÜRKÇE ÖNEMLİ!

Elektrik bağlantıları ile ilgili herhangi bir sorun olduğunda, bir elektrik tesisatçısı ile irtibata geçiniz. Kurulumu başlamadan önce her zaman elektrik devrelerine giden gücü kesin.

## 中文

### 重要信息!

如遇任何安装方面的问题, 须向专业电工人员咨询求助。 安装之前, 务必关闭电源总闸。

## 繁体中

### 注意!

若有任何安裝上的問題,請諮詢專業的電氣技師。在開始安裝工作前,記得把電路的電源關閉。

## 日本語 重要!

電気系統の設置に関して不明な点がある場合には、電気工事店にご相談ください。設置を開始する前に必ずブレーカーを切ってください。

## BAHASA MALAYSIA PENTING!

Jika anda mempunyai sebarang masalah tentang pemasangan elektrik, hubungi juruelektik. Sentiasa padamkan kuasa ke litar sebelum memulakan kerja-kerja pemasangan.

## عربي هام!

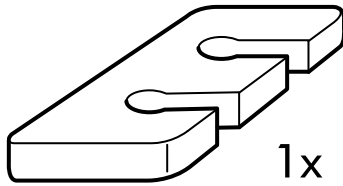
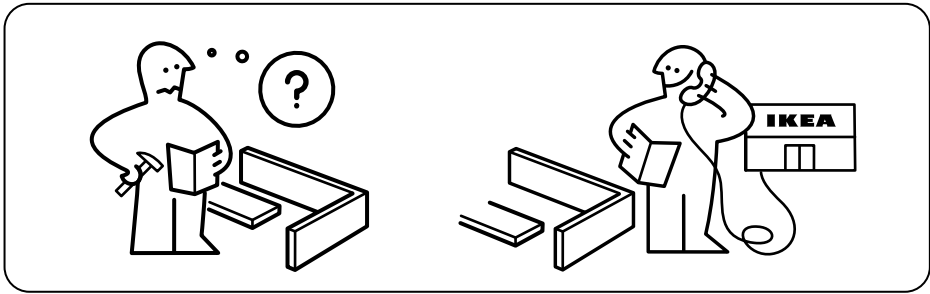
في حال مصادفة أية مشكلة بالنسبة لتثبيت النظام الكهربائي يتم الإتصال بمهندس مختص. يجب قطع التيار نهائياً قبل البدء بالعمل.

## ไทย

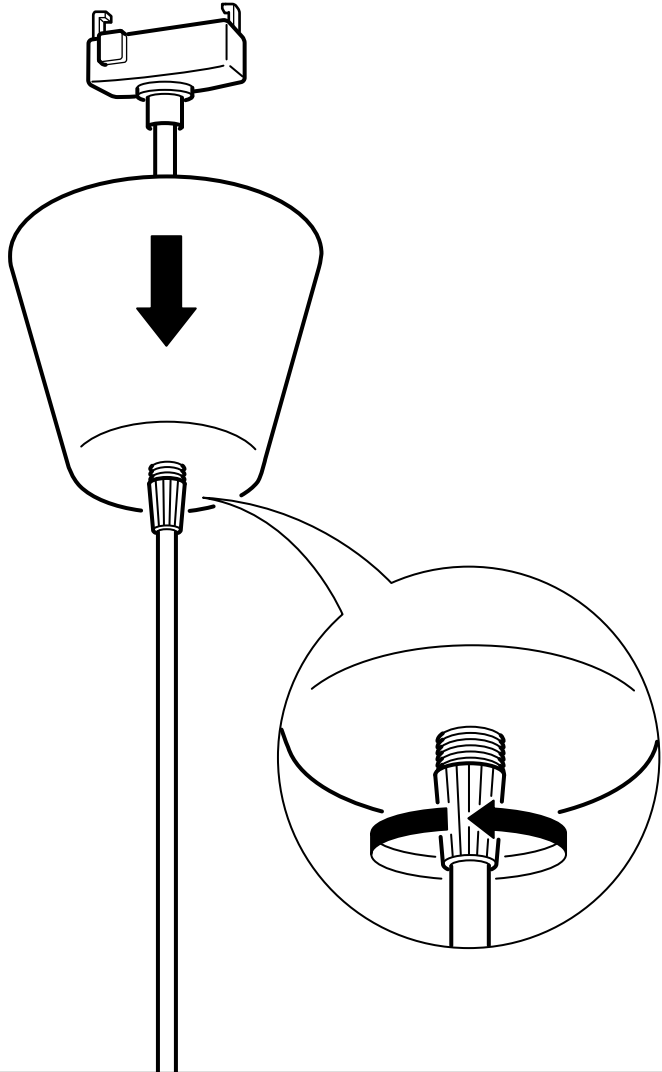
### สำคัญ!

หากคุณมีปัญหาในการติดตั้งอุปกรณ์ไฟฟ้า

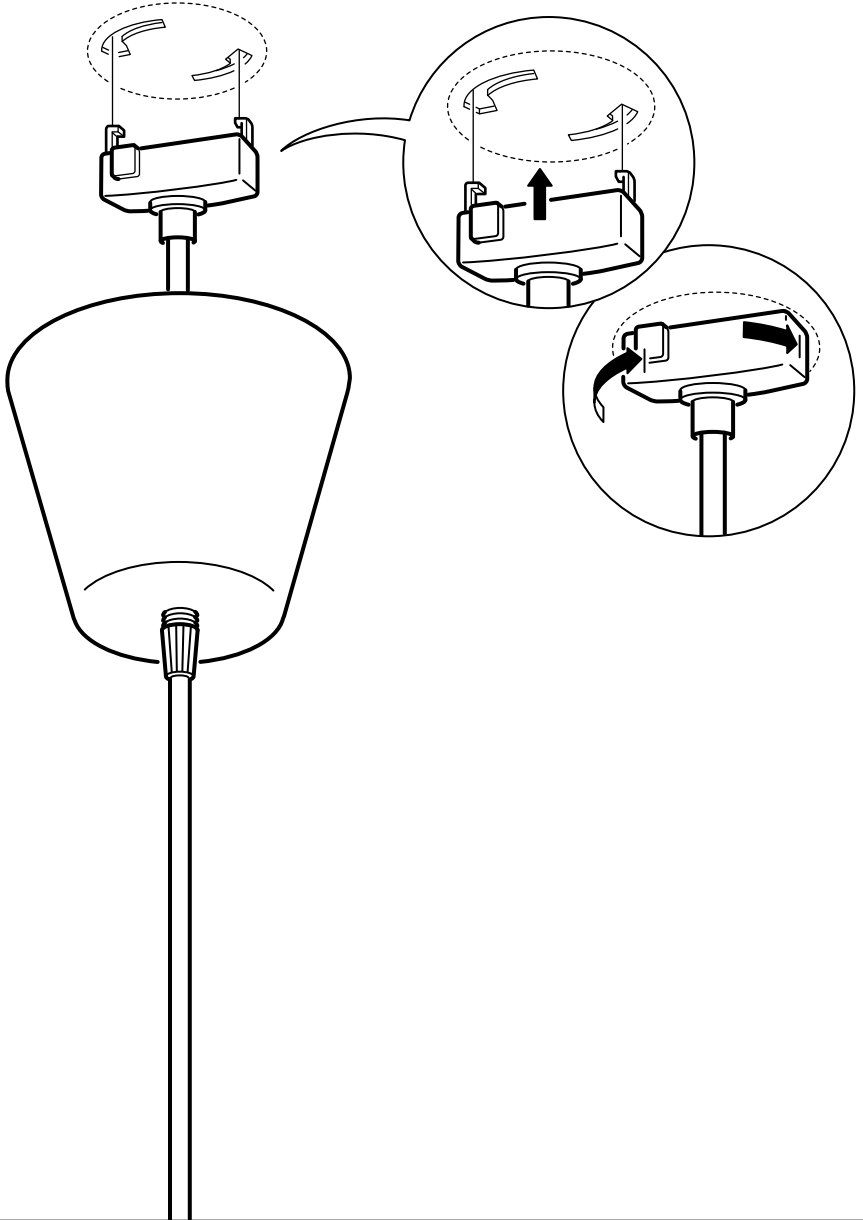
กรุณาติดต่อช่างไฟฟ้ามาดำเนินการให้ และต้องตัดกระแสไฟฟ้าทุกครั้งก่อนเริ่มงานติดตั้ง



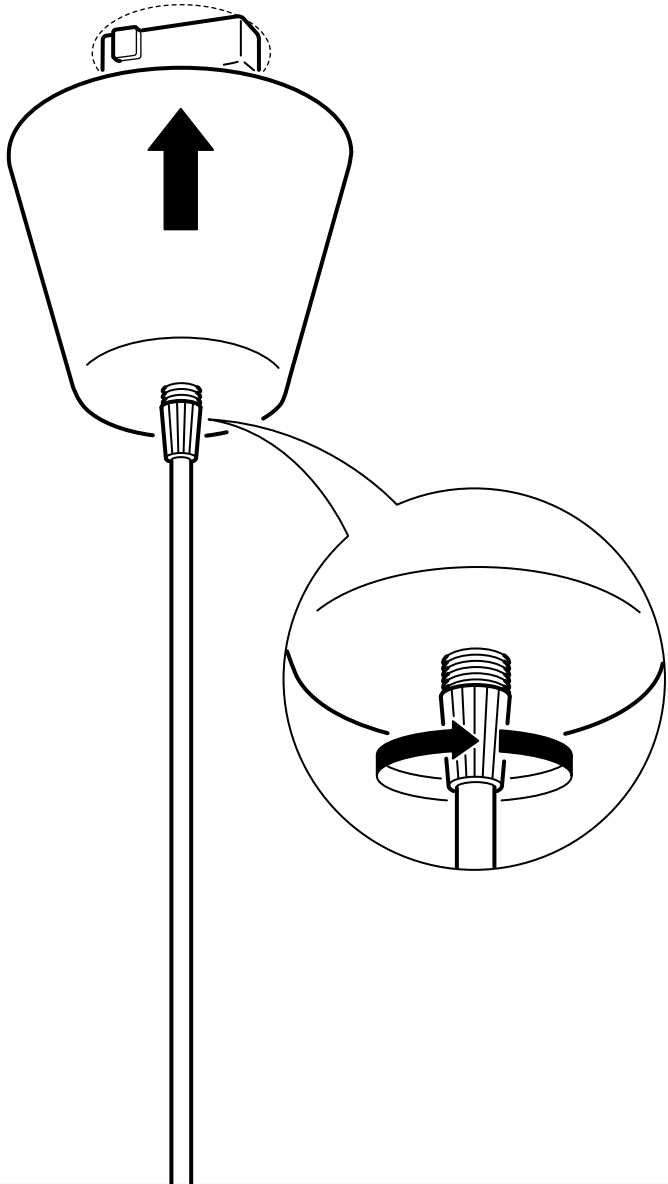
1



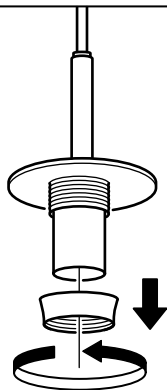
**2**



**3**



**4**



**5**

