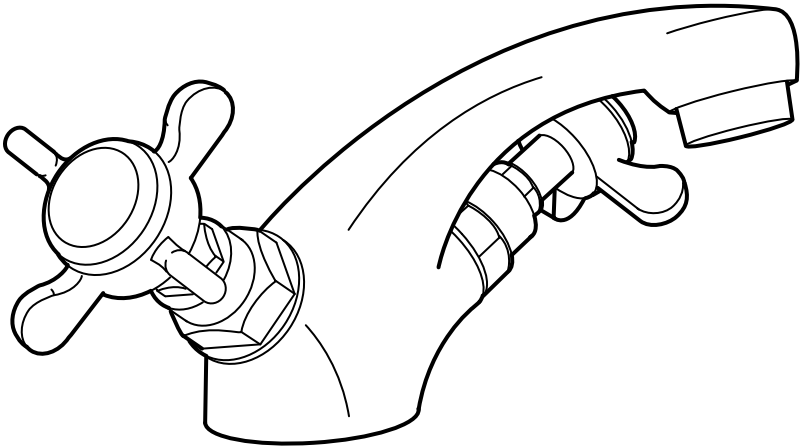


GB

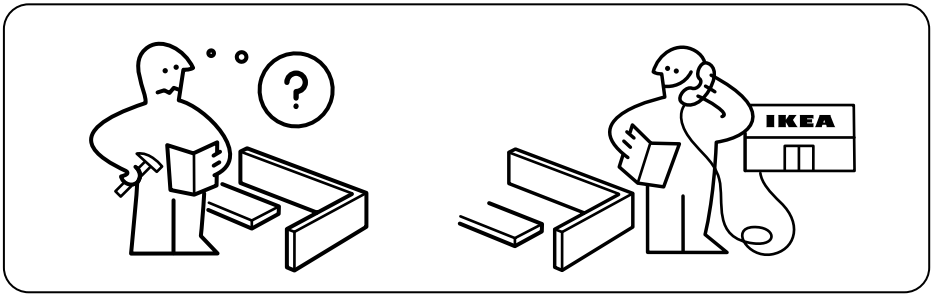
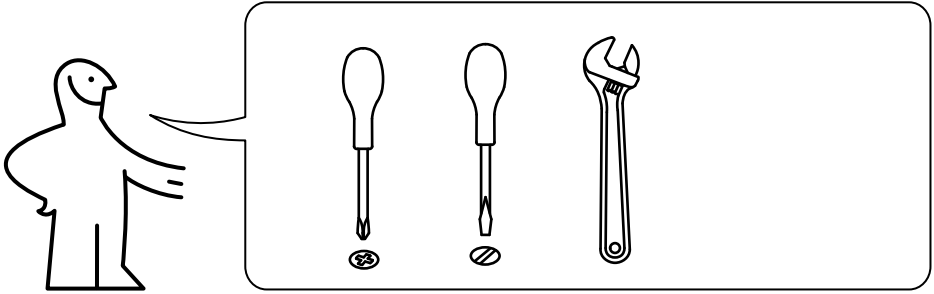
FR

ES

# APELSKÄR



Design and Quality  
IKEA of Sweden



**ENGLISH**

5-year GUARANTEE. This guarantee covers construction, material and manufacturing defects. Damage other than damage to the product (consequential damage) is not compensated for.

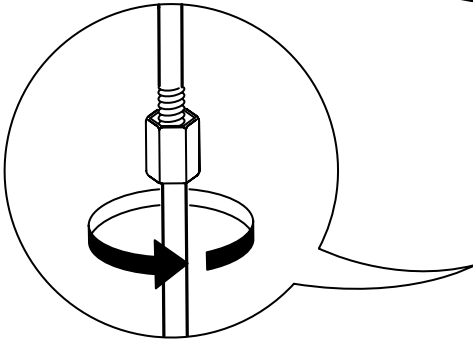
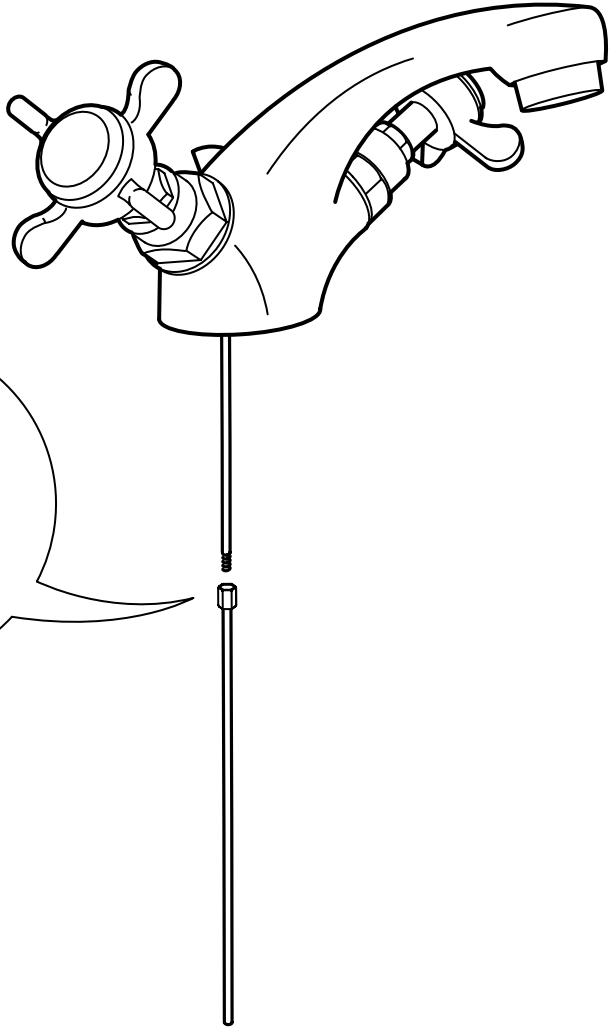
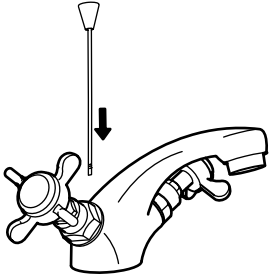
**FRANÇAIS**

GARANTIE 5 ans. La garantie porte sur les défauts de construction, matériau et fabrication. Les dégâts qui ne sont pas un défaut du produit lui-même ne sont pas couverts. La garantie débute au jour de l'achat. Le ticket de caisse fait office de preuve d'achat.

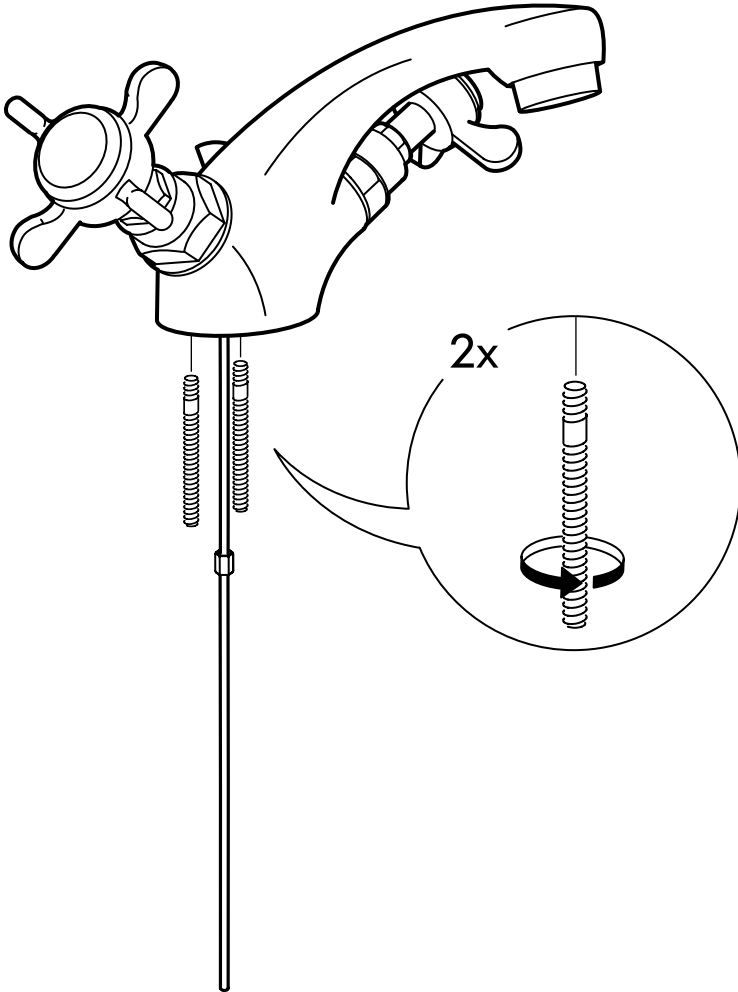
**ESPAÑOL**

GARANTÍA DE CINCO AÑOS. La garantía cubre fallos de construcción, material y fabricación. Esta garantía no cubre daños resultantes de daños al producto. El recibo de caja vale como garantía.

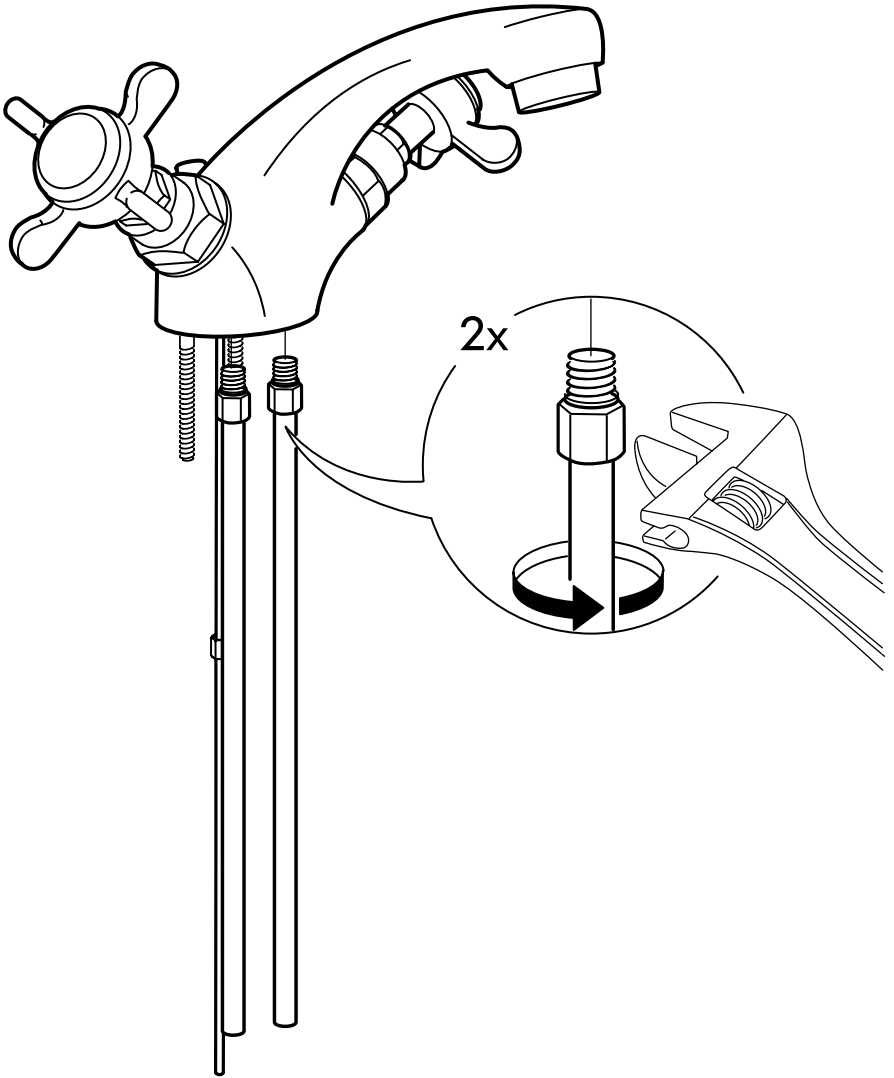
1



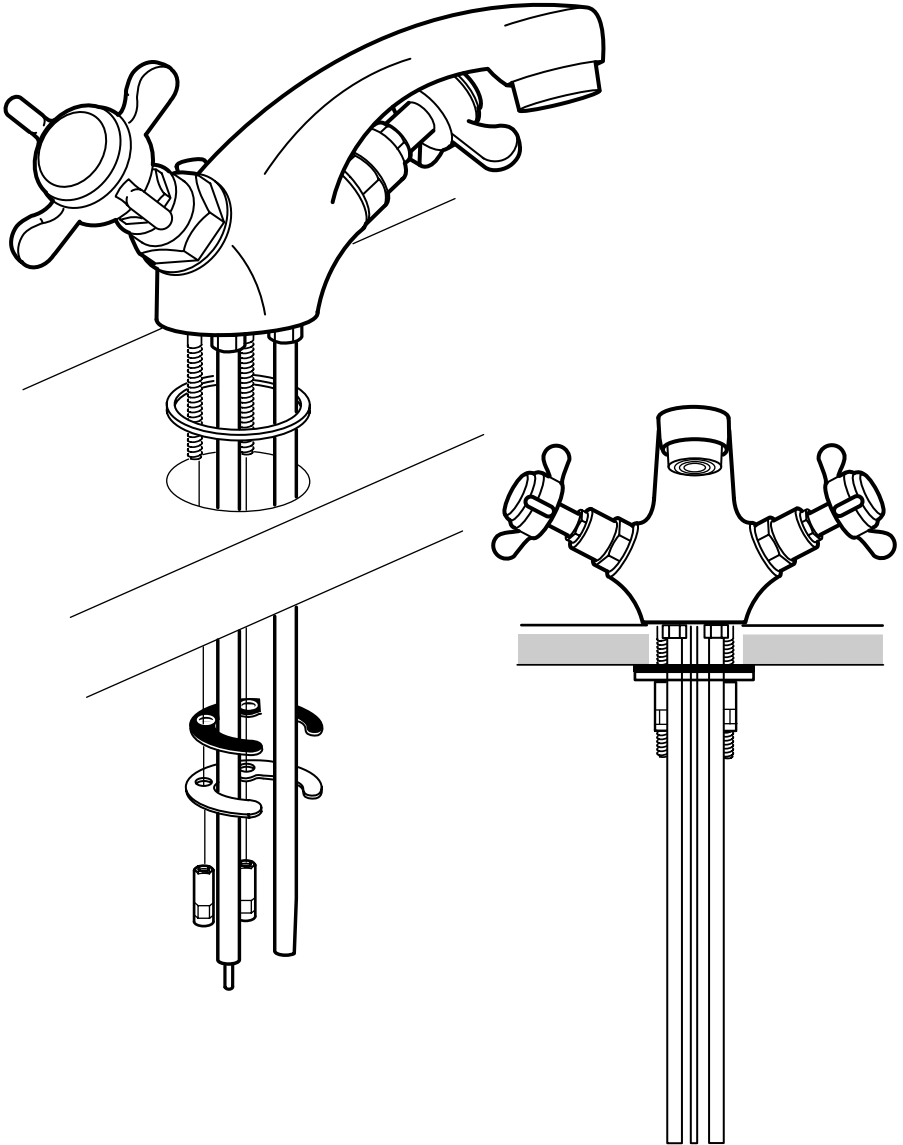
**2**



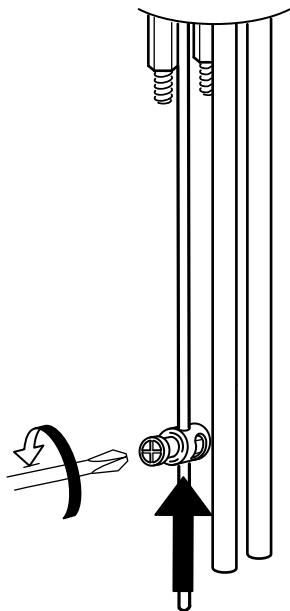
**3**



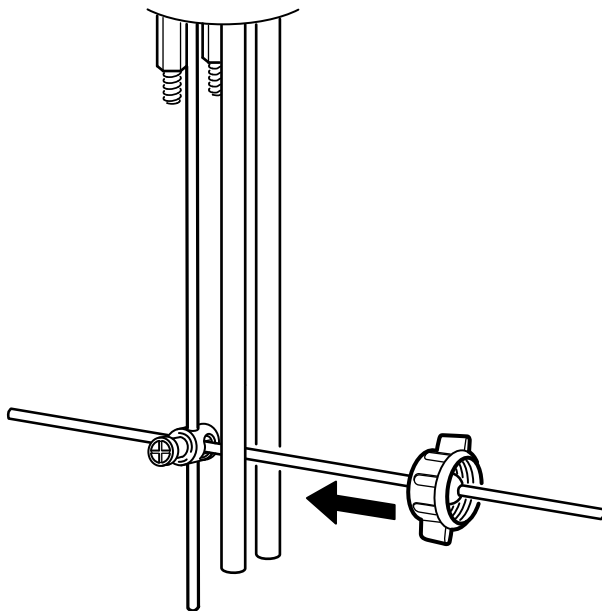
4



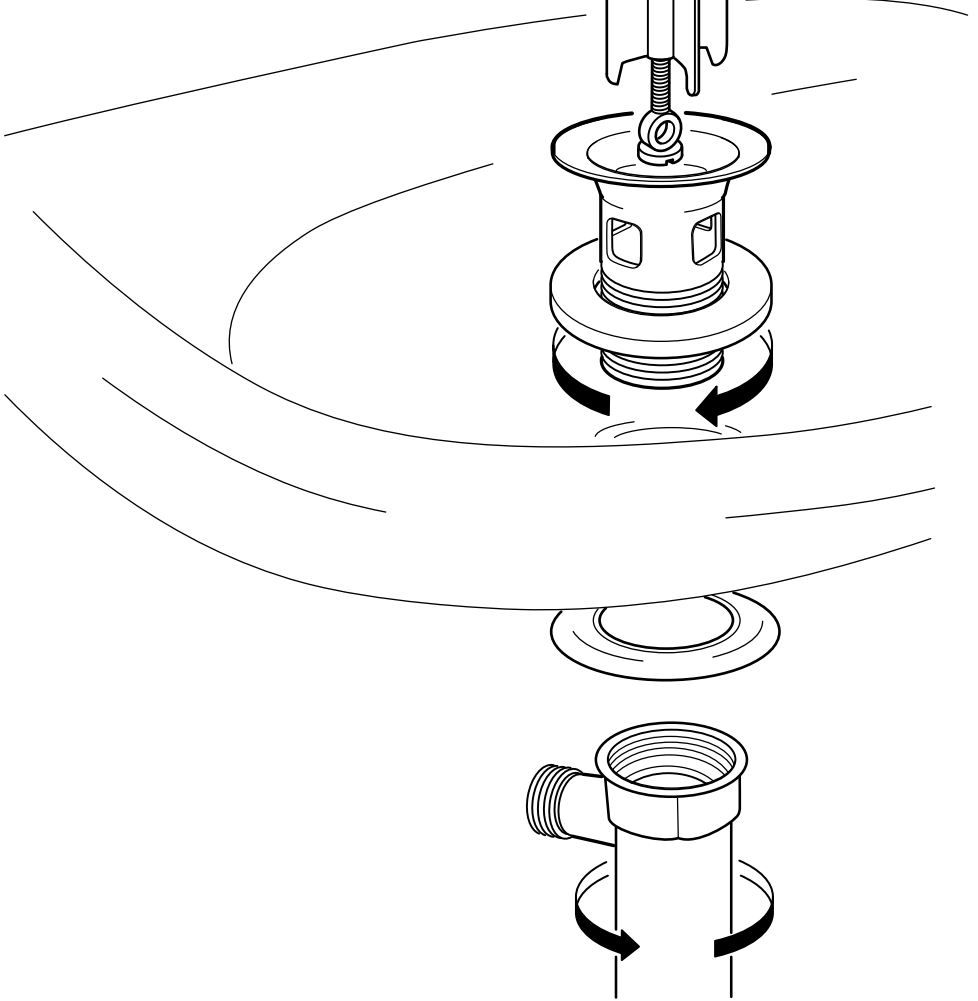
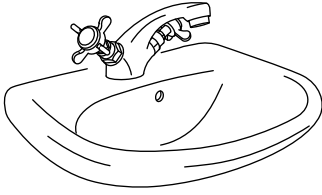
**5**

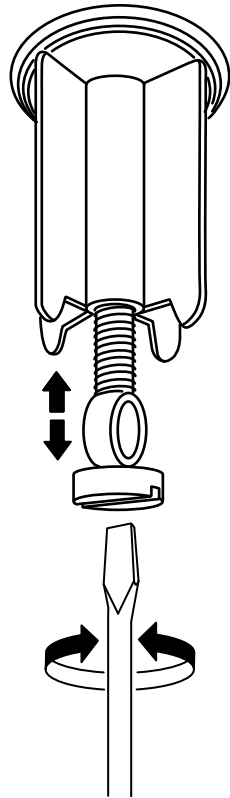
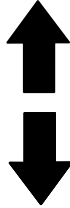
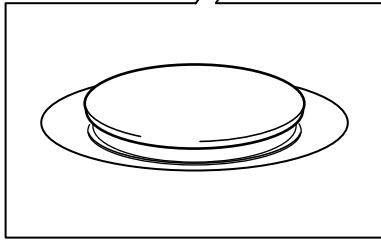
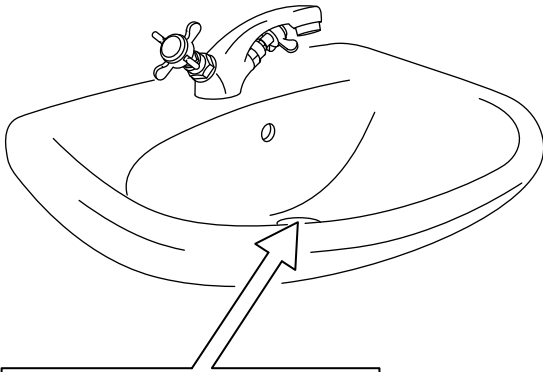


**6**

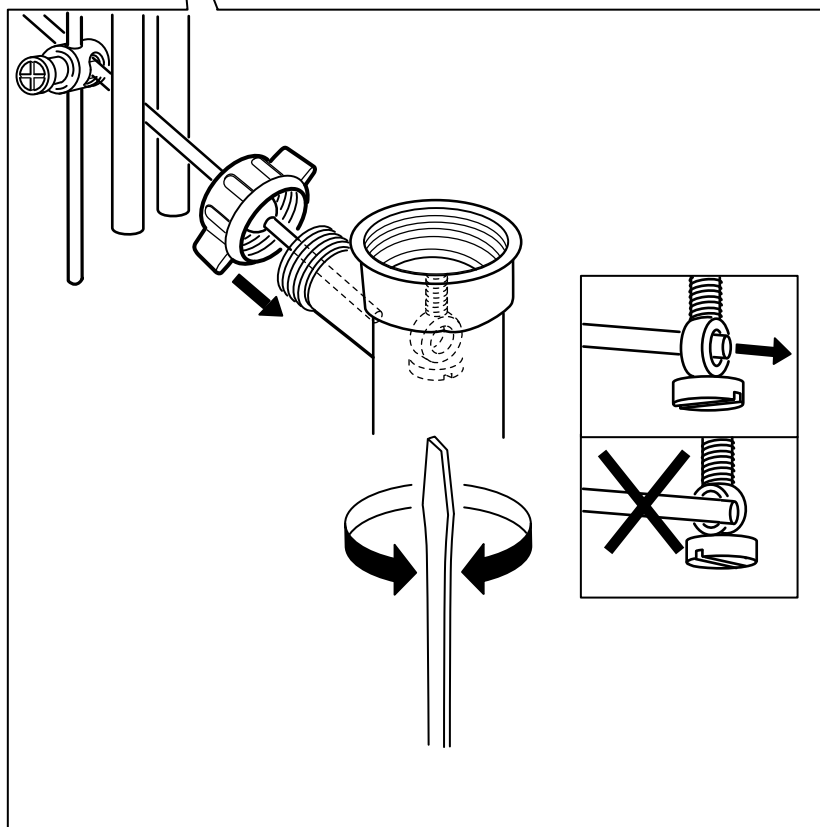
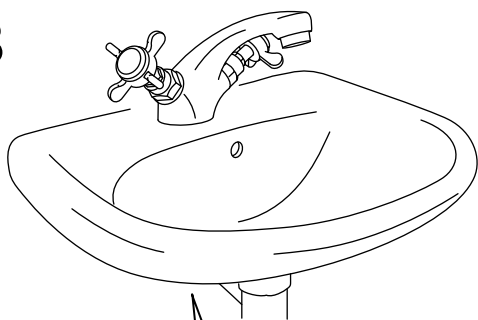


7





8



9

