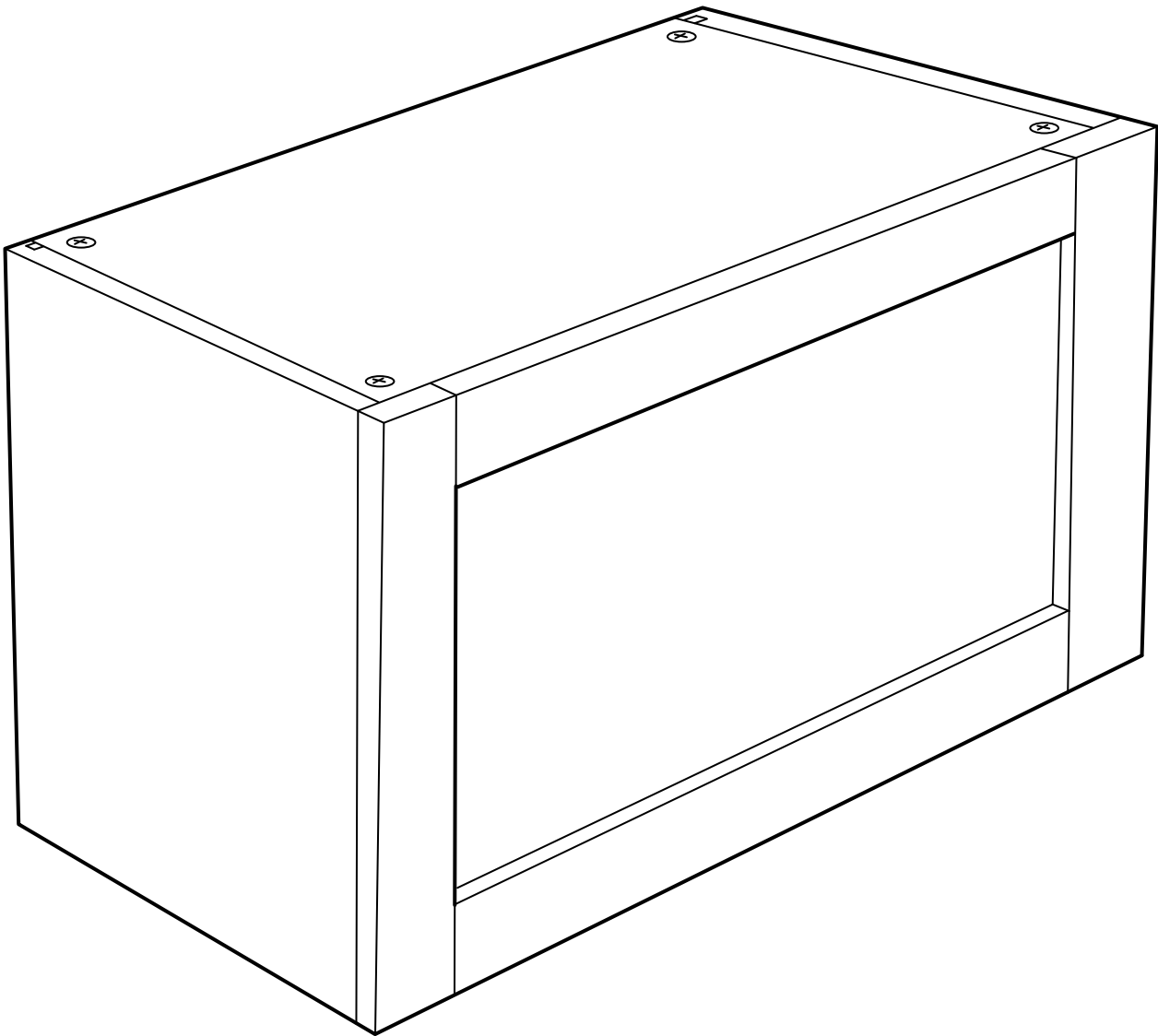


AKURUM

GB

FR

ES



Design and Quality
IKEA of Sweden

ENGLISH

Assembly should be carried out by a qualified person, because wrong assembly may lead to that the furniture will topple over and cause injury or damage. As wall materials vary, screws for fixing to wall are not included. For advice on suitable screw systems, contact your local specialised dealer.

FRANÇAIS

Le montage doit être effectué par une personne compétente. Un montage mal effectué peut provoquer la chute du meuble et blesser quelqu'un. Les vis et ferrures pour fixer le meuble au mur ne sont pas incluses. Choisissez des vis et ferrures adaptées au matériau de votre mur. En cas de doute, demandez conseil à un vendeur spécialisé.

ESPAÑOL

Montaje a realizar por montador autorizado, pues un montaje erróneo puede resultar en una caída del mueble, causando daños a personas o cosas. Como hay muchas clases de materiales de pared, no se incluyen los tornillos de montaje. Para sugerencias sobre sistemas de colocación adecuados, ponte en contacto con tu especialista más cercano.

**ENGLISH**

Warning!

Take care when handling this hinge as the spring is very strong and can cause injury.

FRANÇAIS

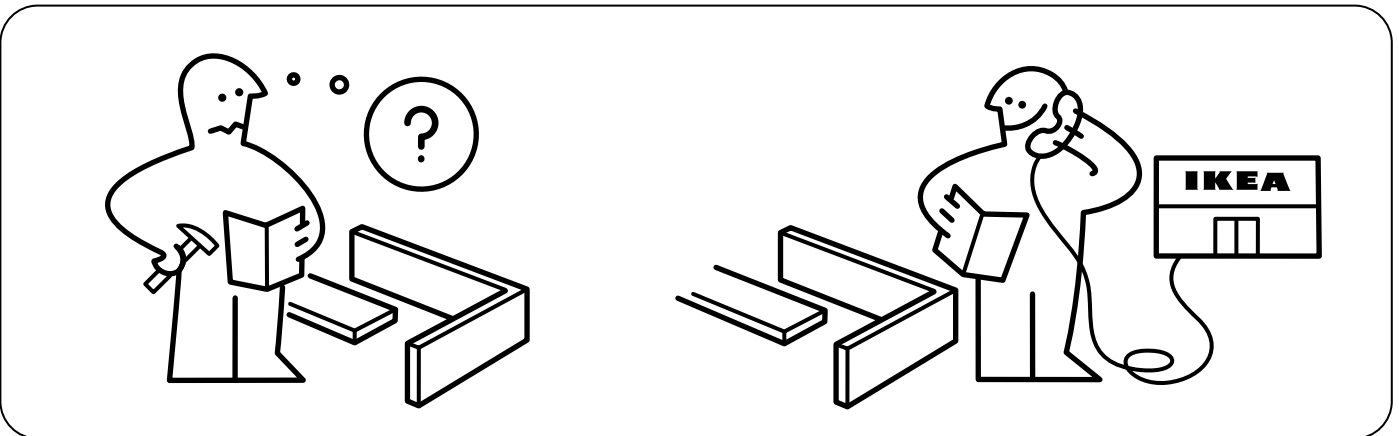
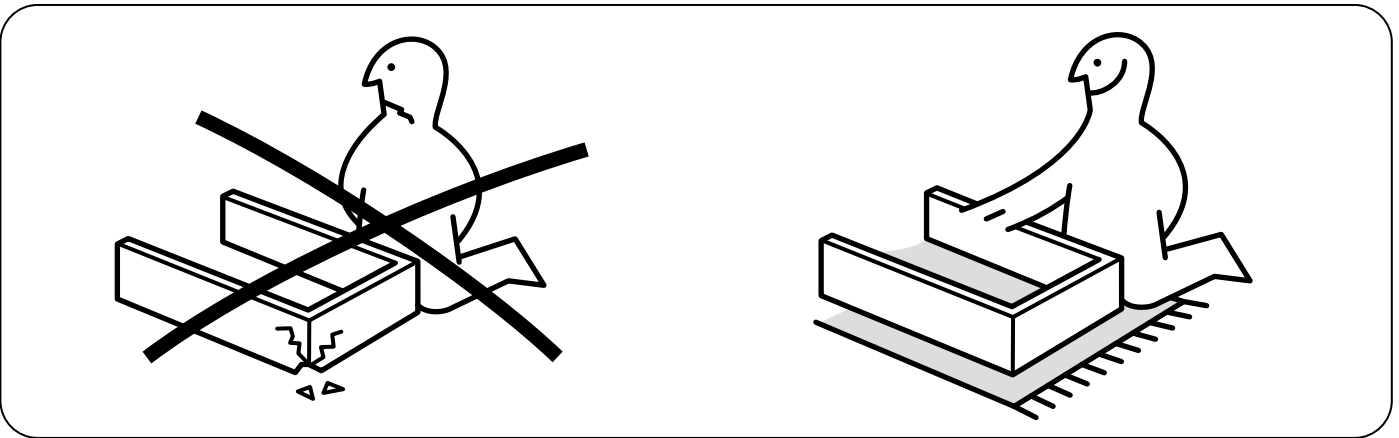
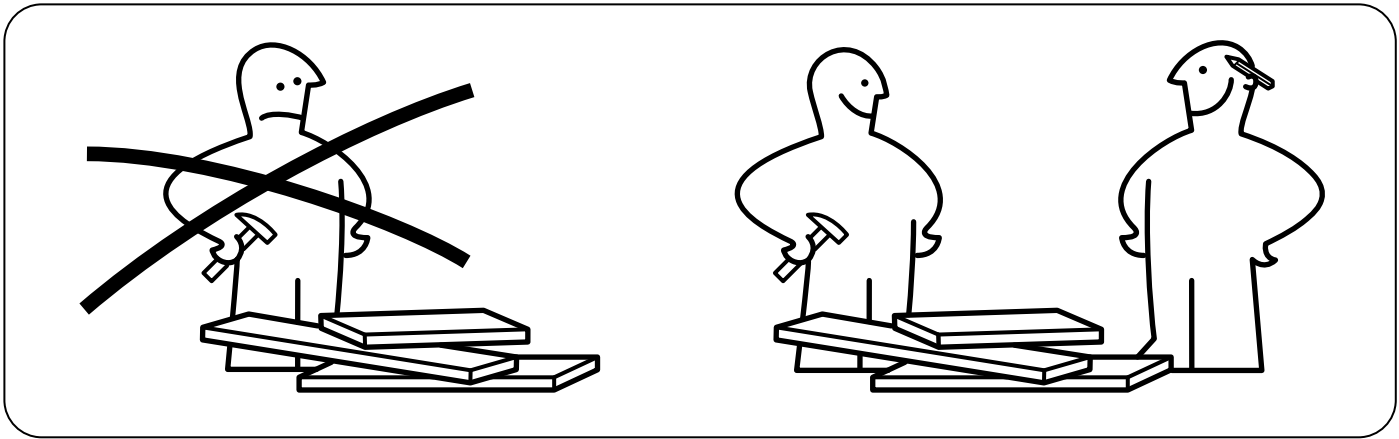
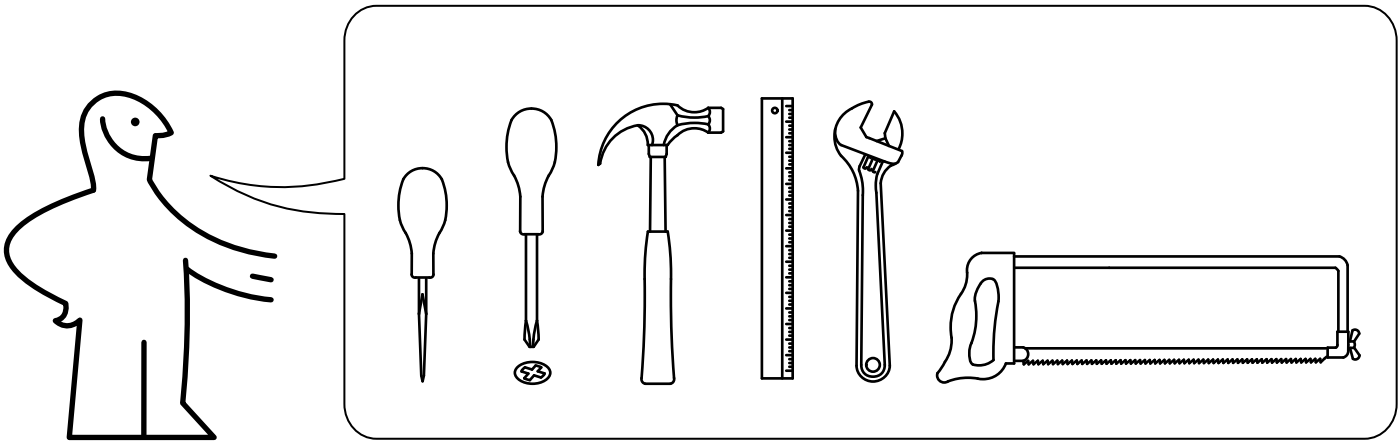
Attention !

Prenez garde lorsque vous manipulez cette charnière car le ressort est très tendu et risque d'occasionner des blessures.

ESPAÑOL

¡Atención!

Ten cuidado al manipular esta bisagra, porque el muelle está muy tensado y puede causar lesiones.





8x



8x



8x



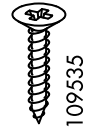
4x



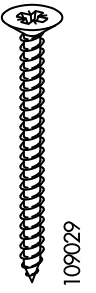
8x



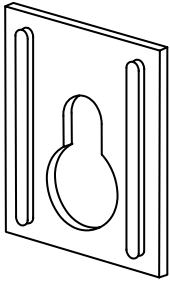
8x



8x

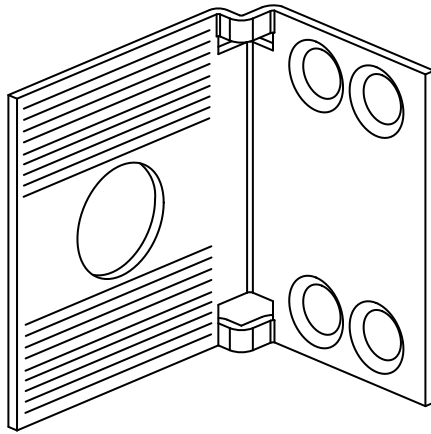


6x



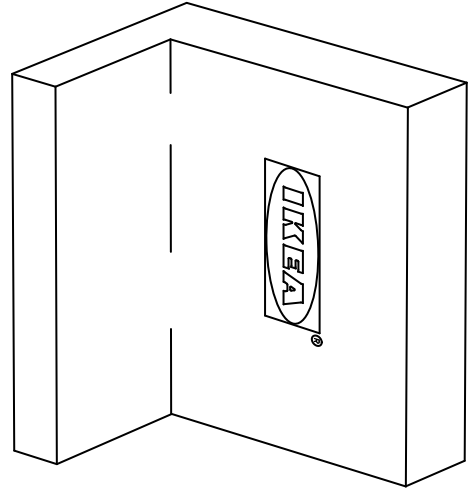
2x

103693



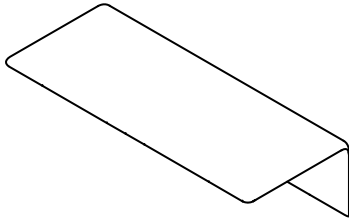
2x

115753



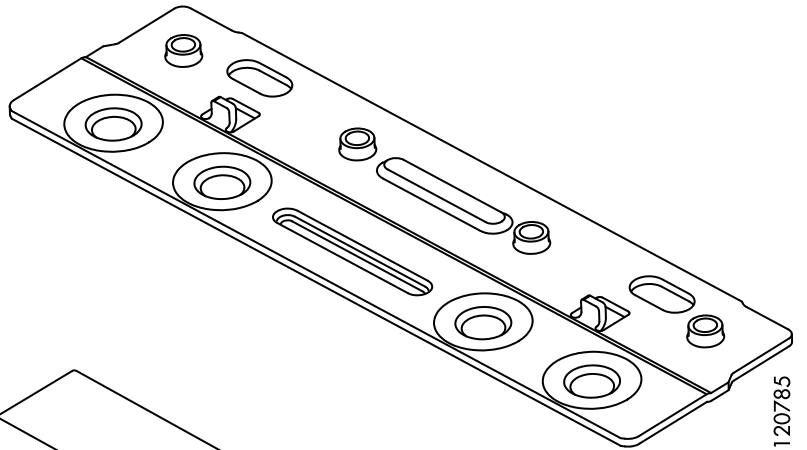
2x

115755
115756



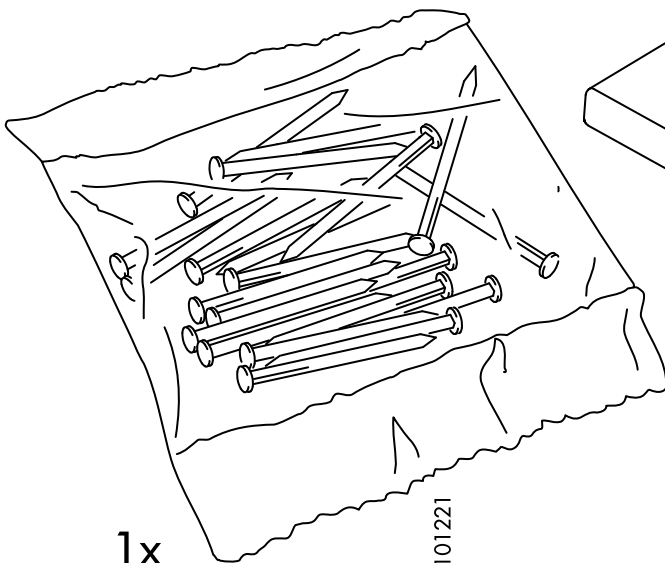
2x

120784



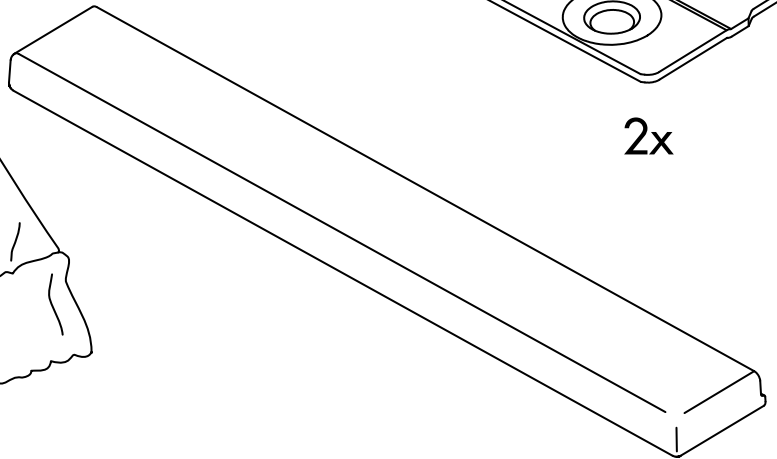
2x

120785



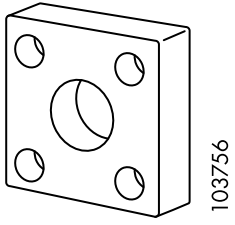
1x

101221

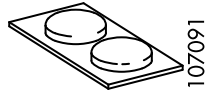


2x

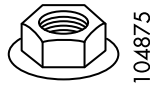
120832



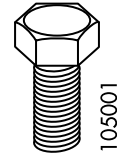
2x



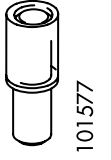
1x



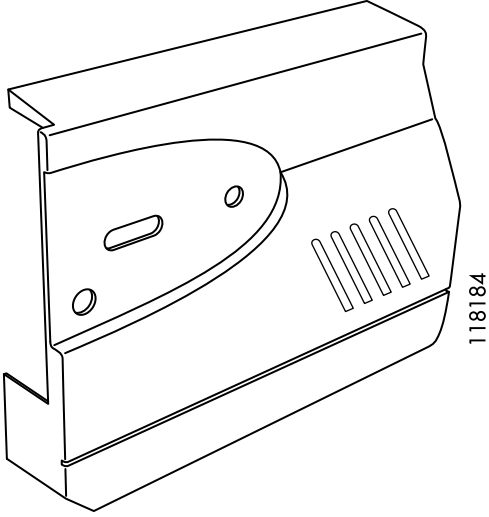
2x



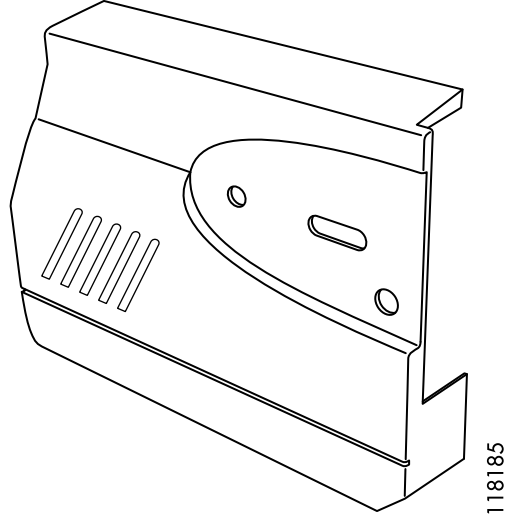
2x



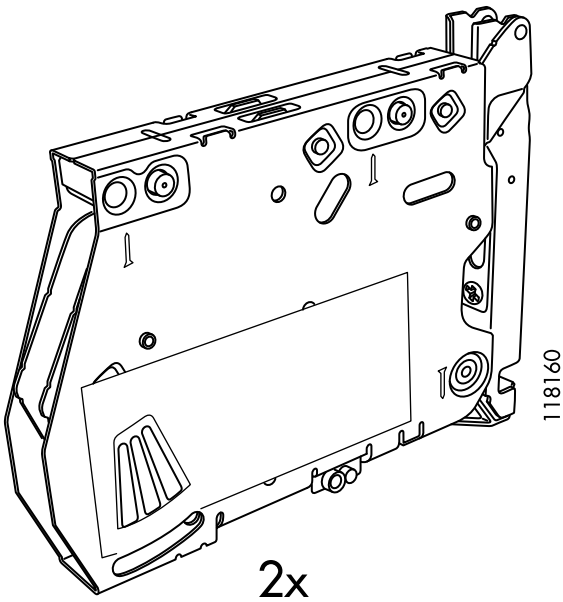
4x



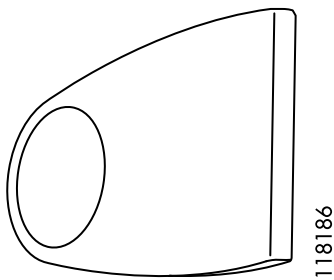
1x



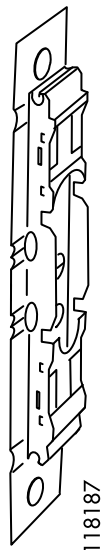
1x



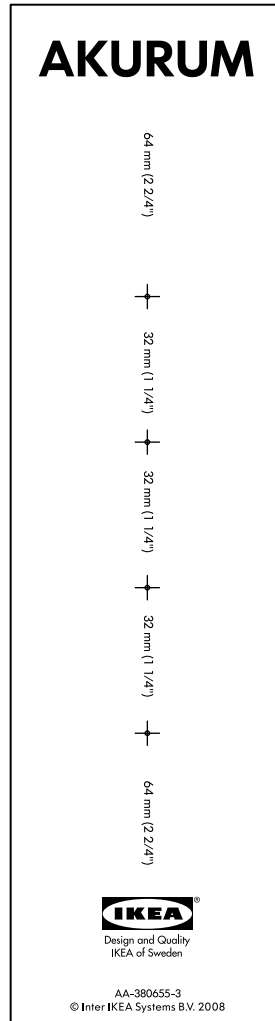
2x



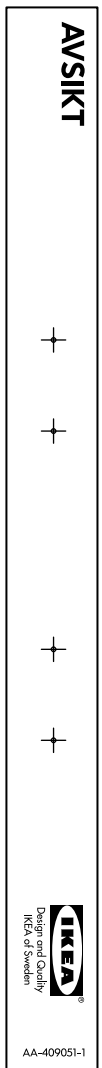
2x



2x



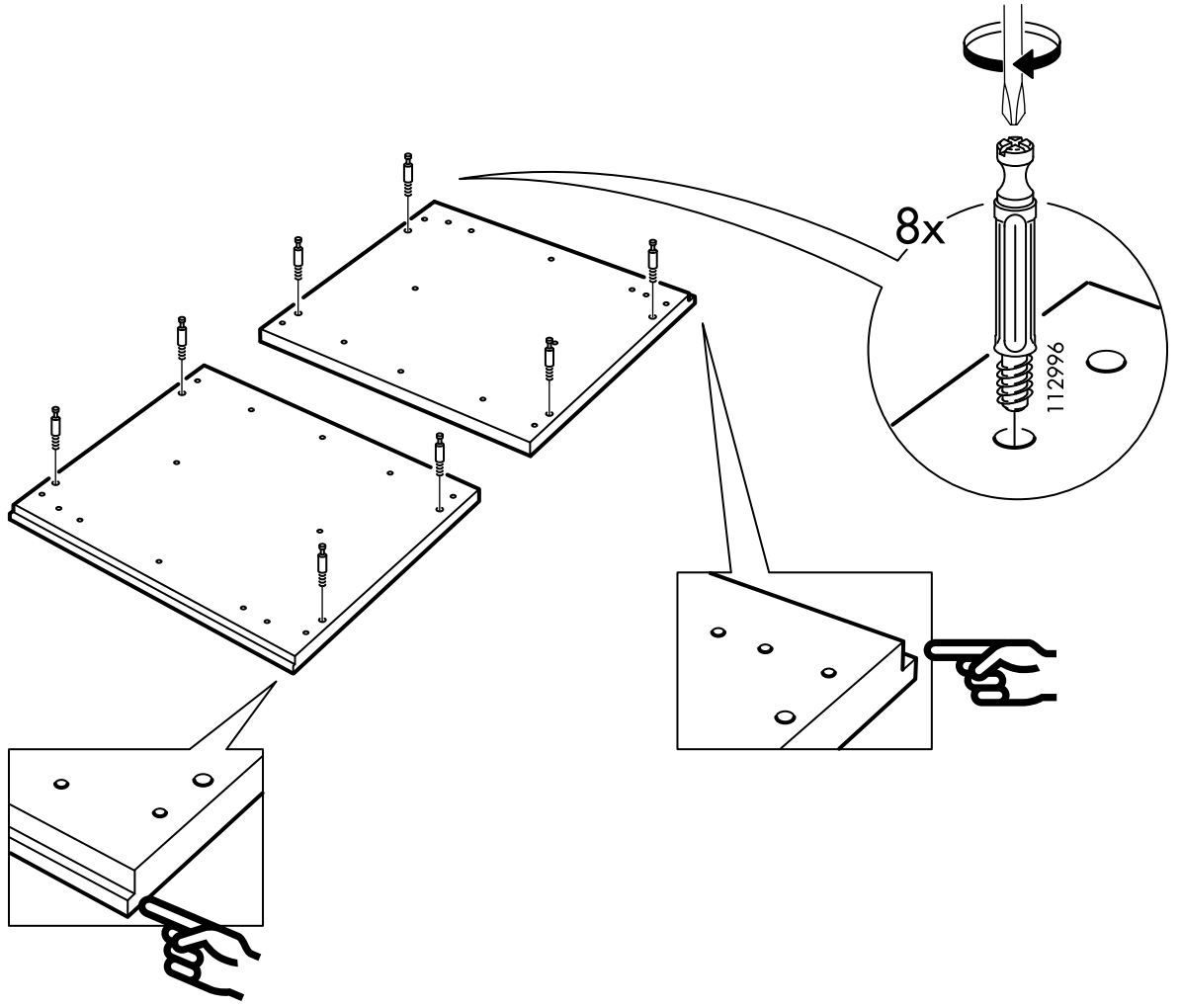
1x



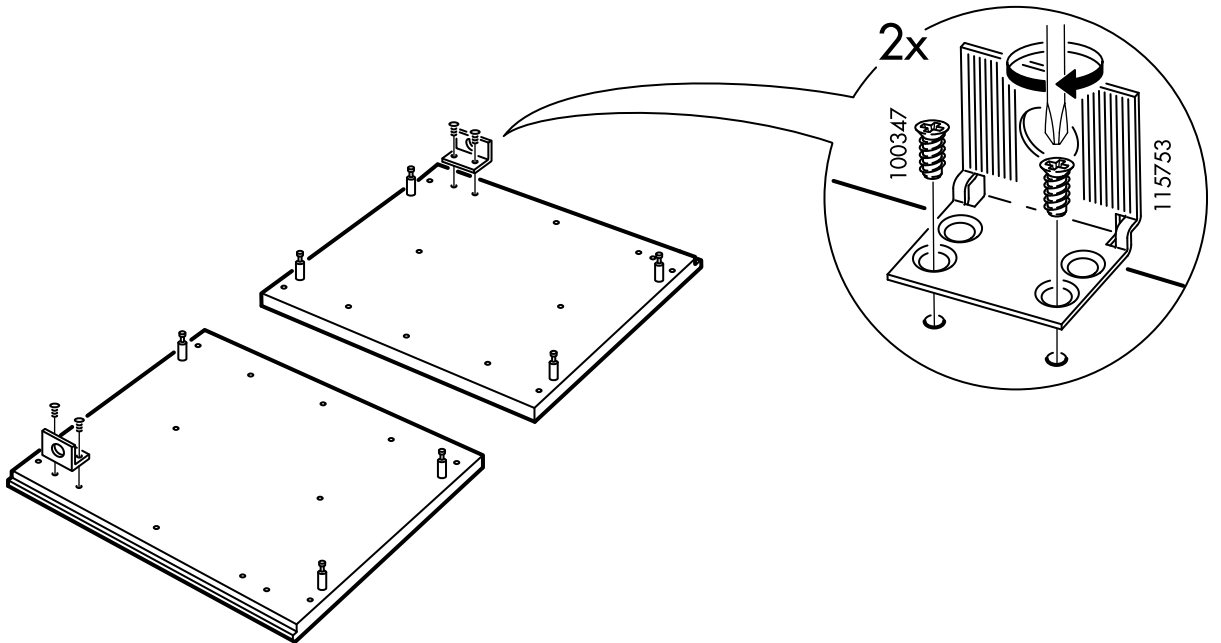
1x

AA-409051-1

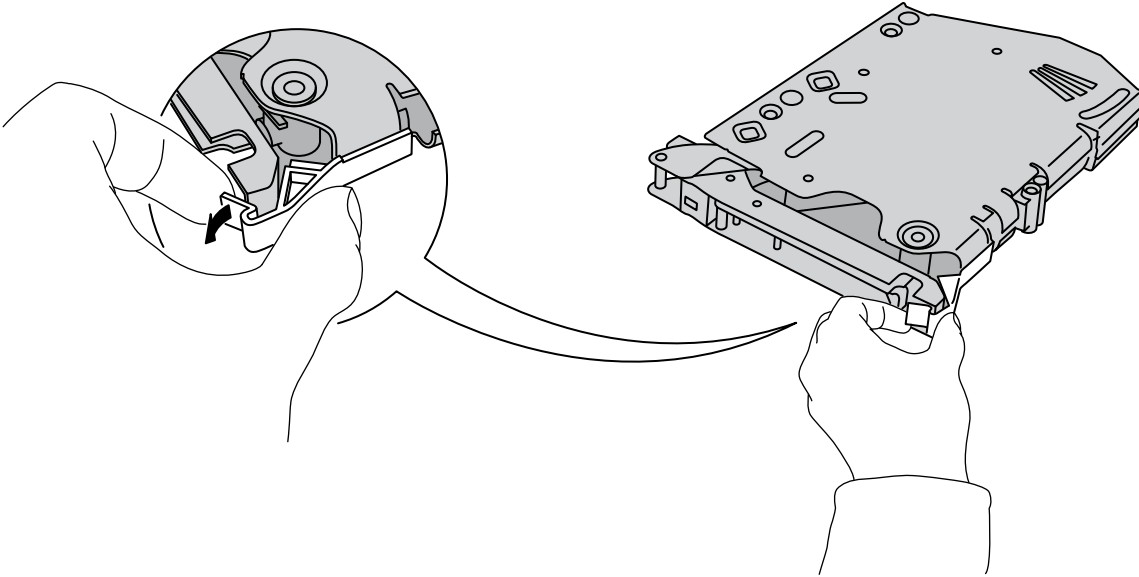
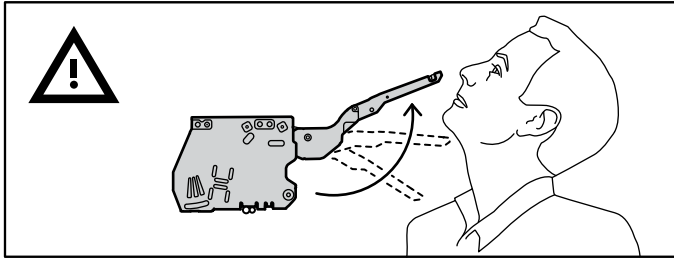
1



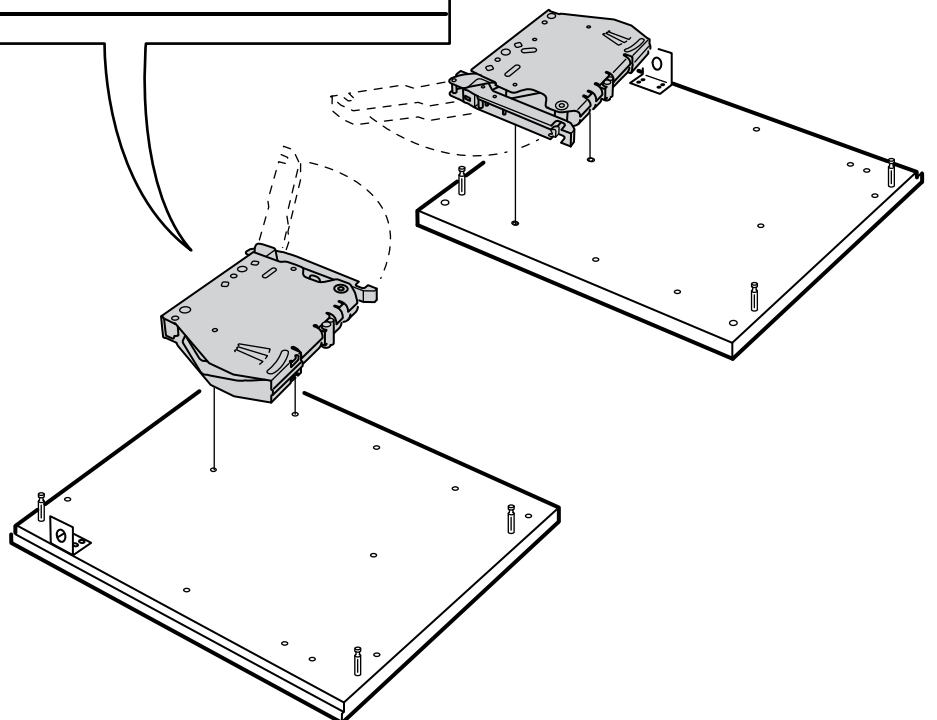
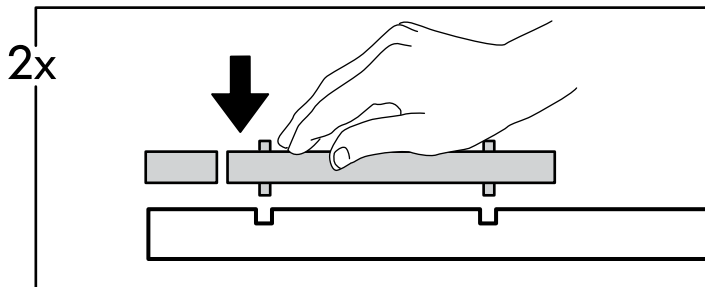
2



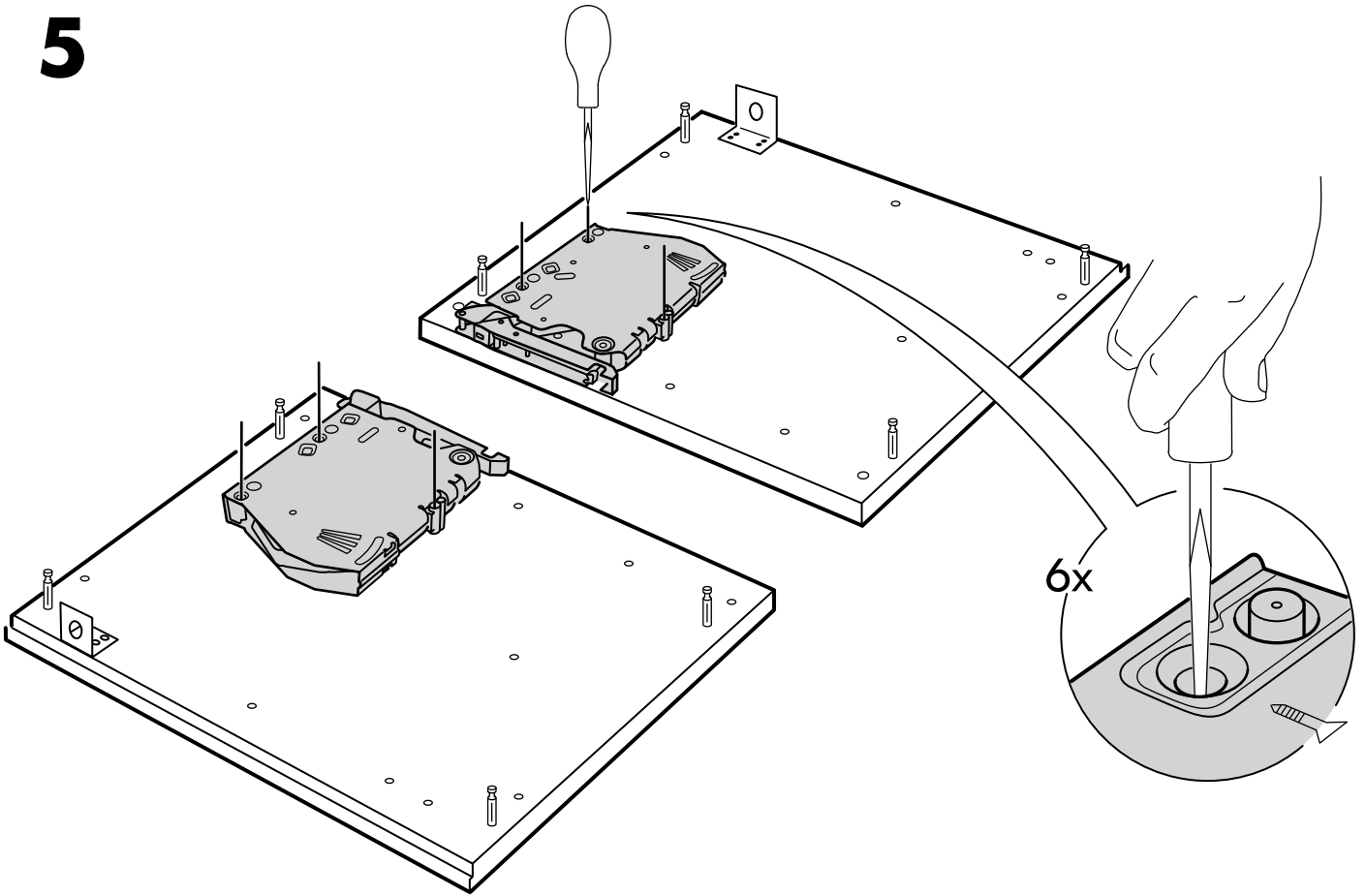
3



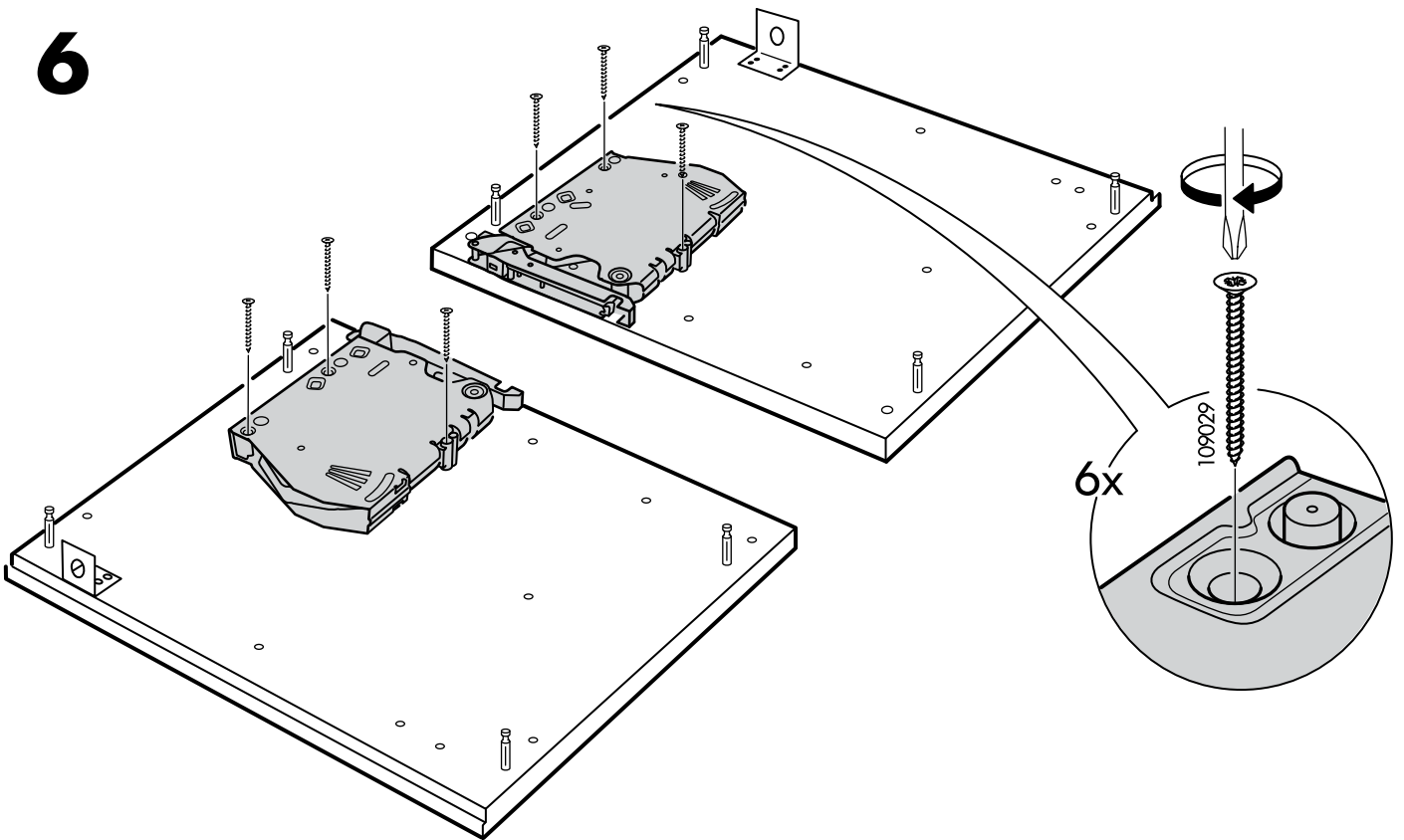
4



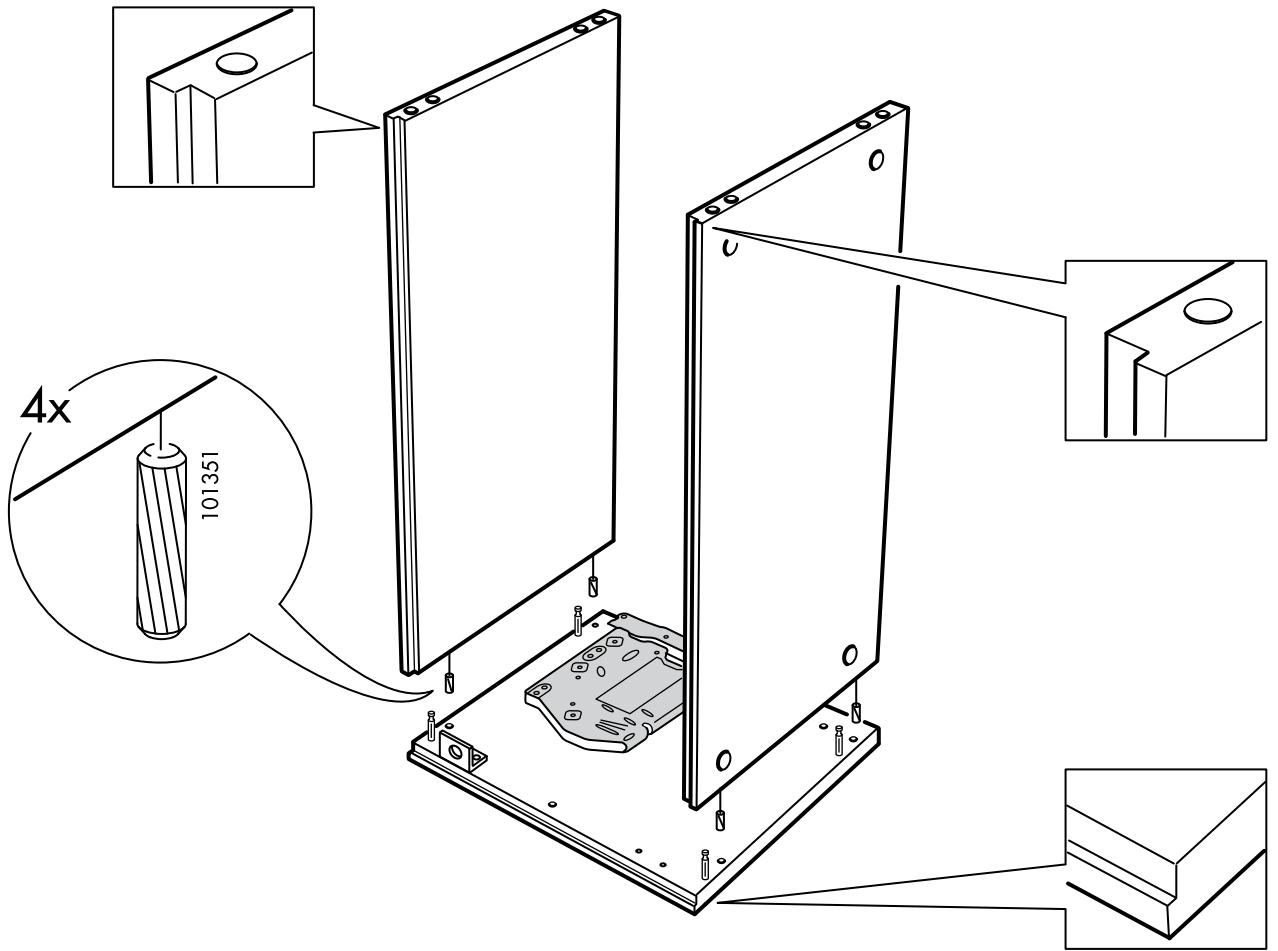
5



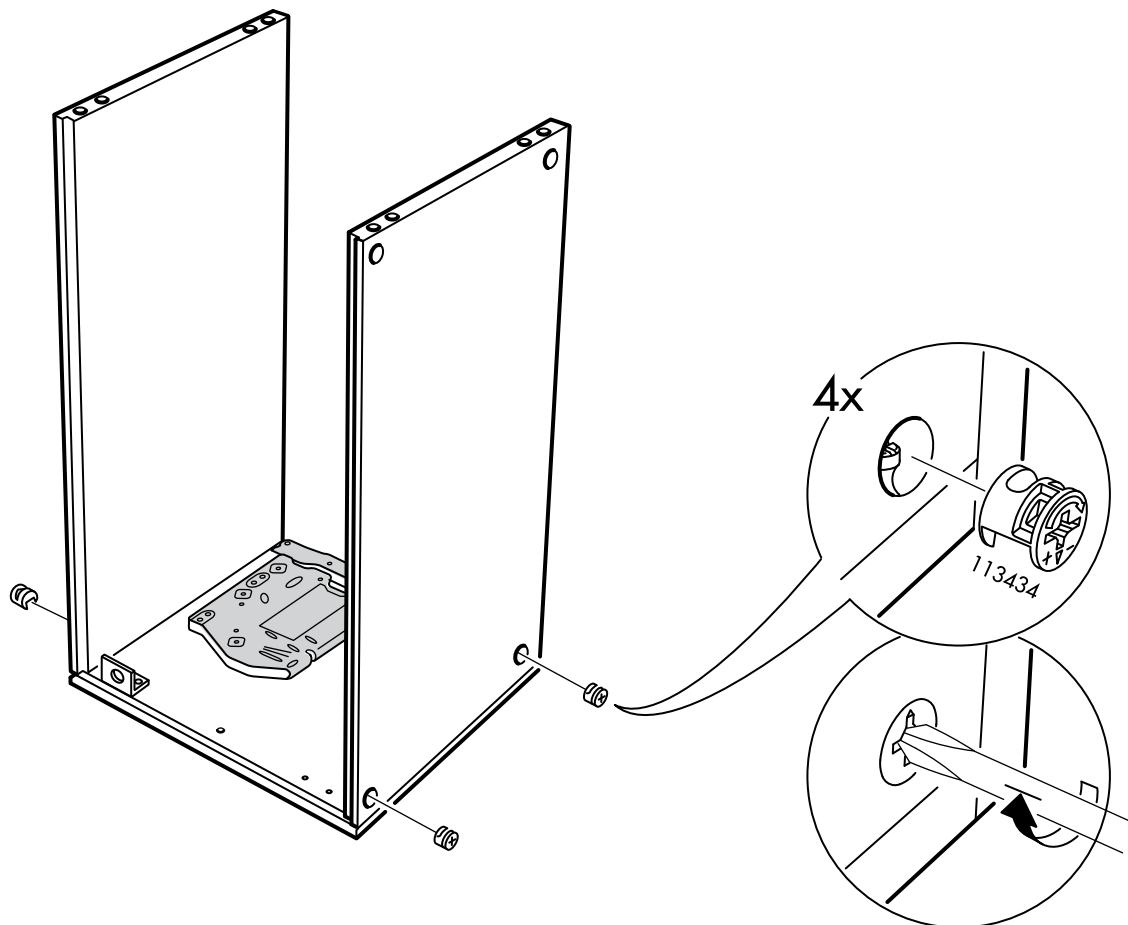
6



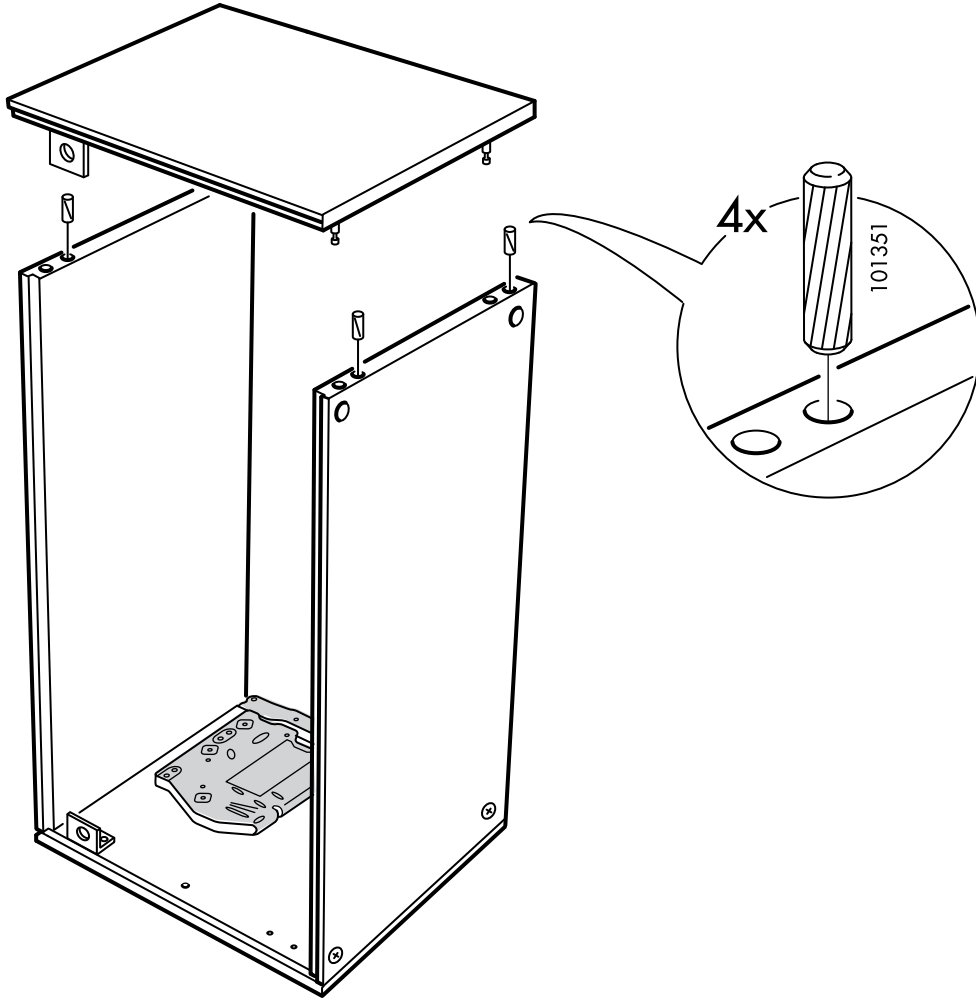
7



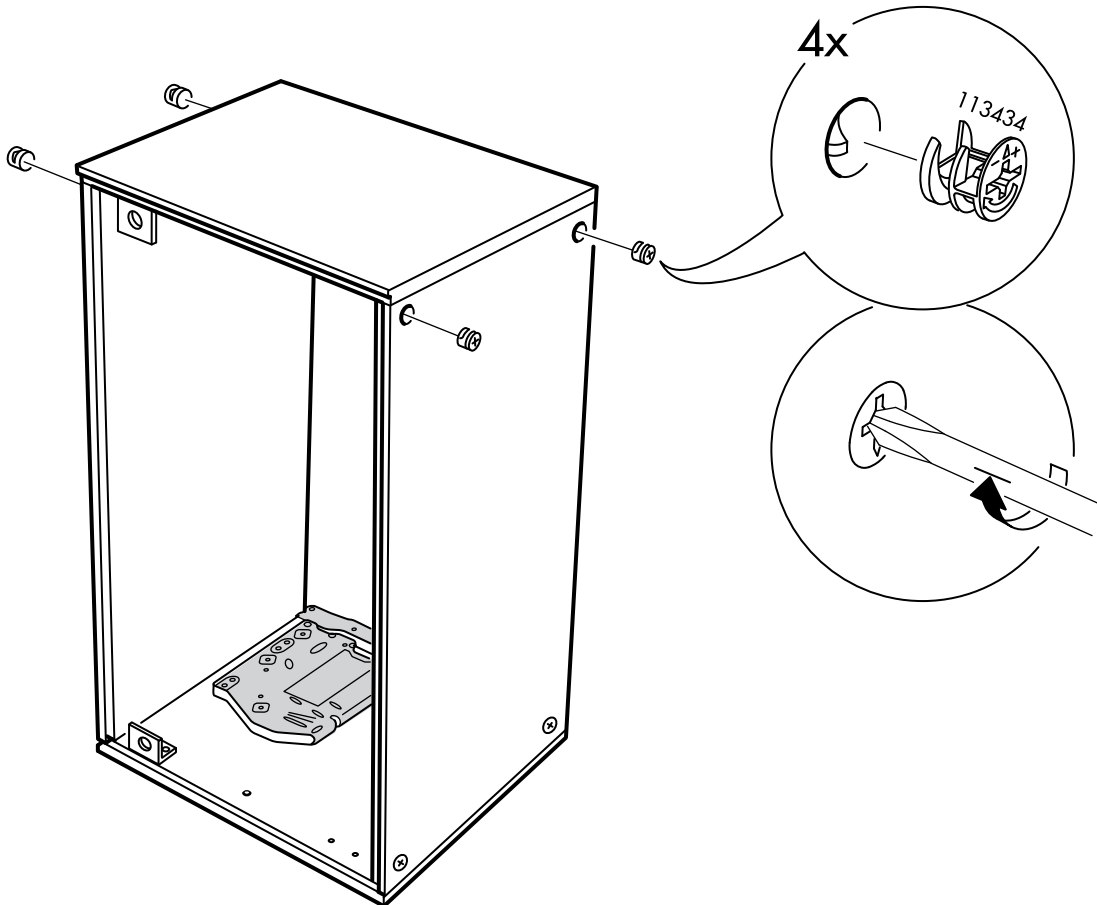
8



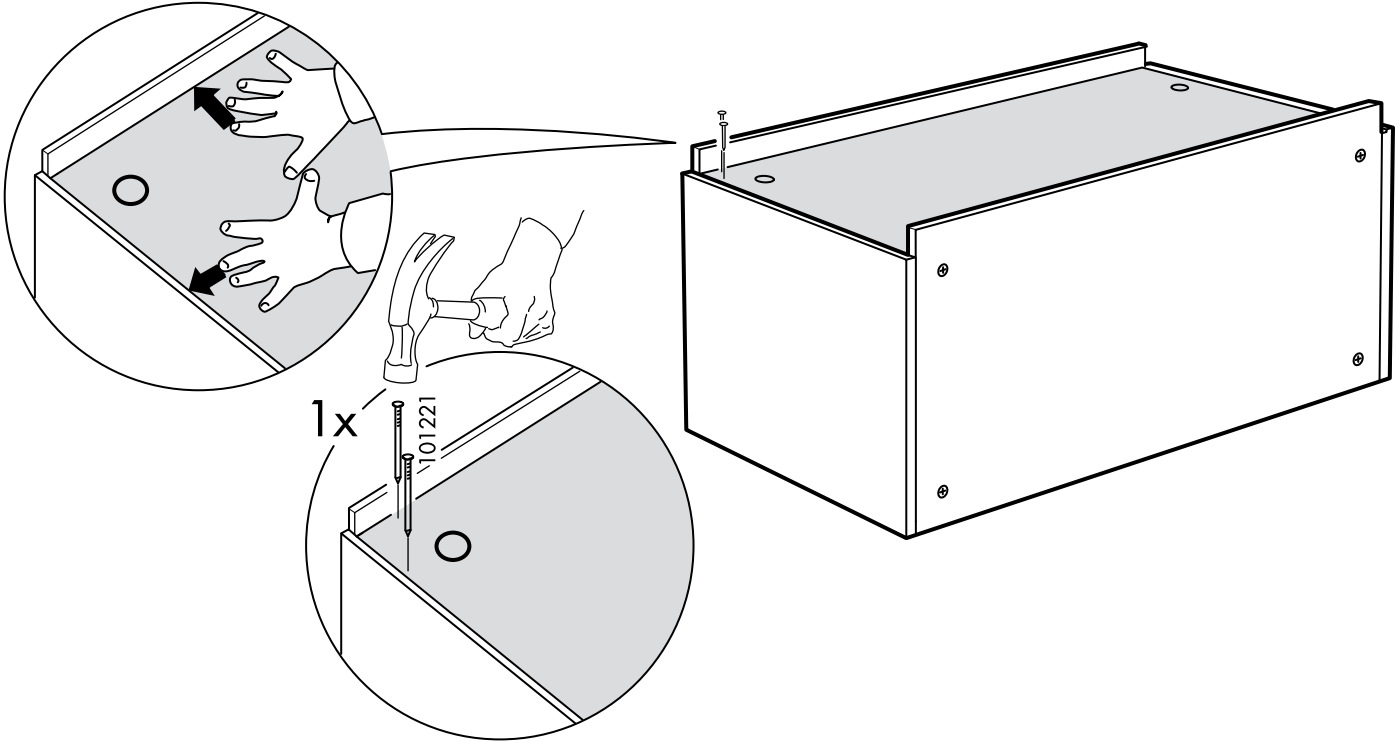
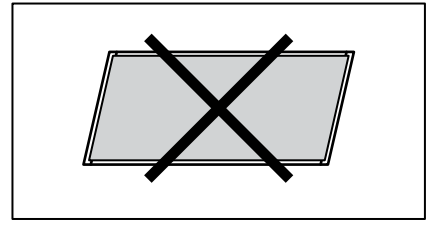
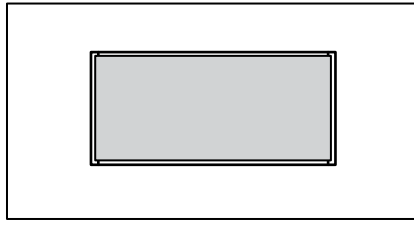
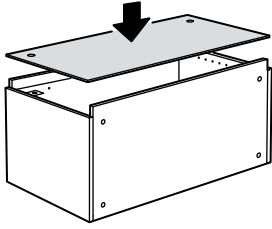
9



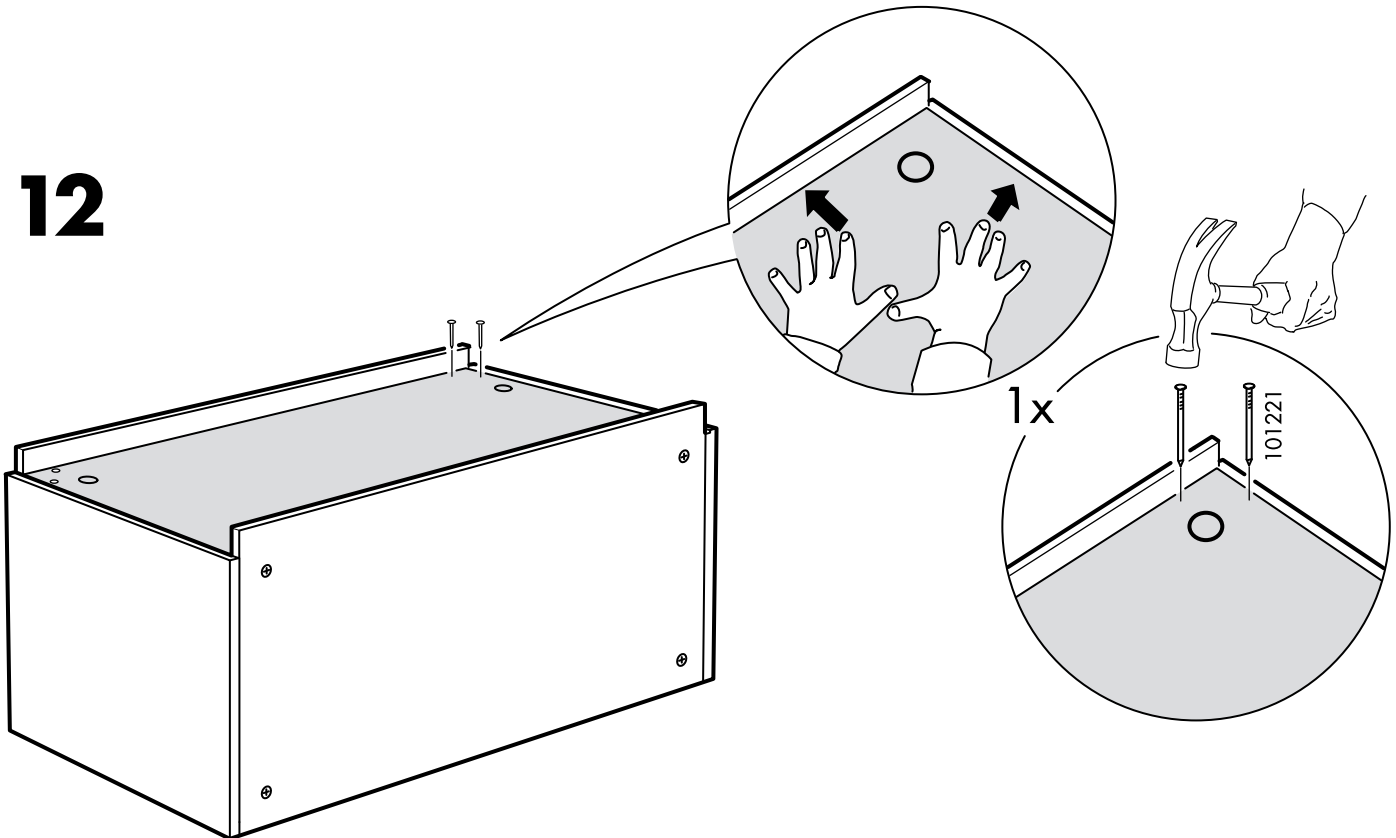
10



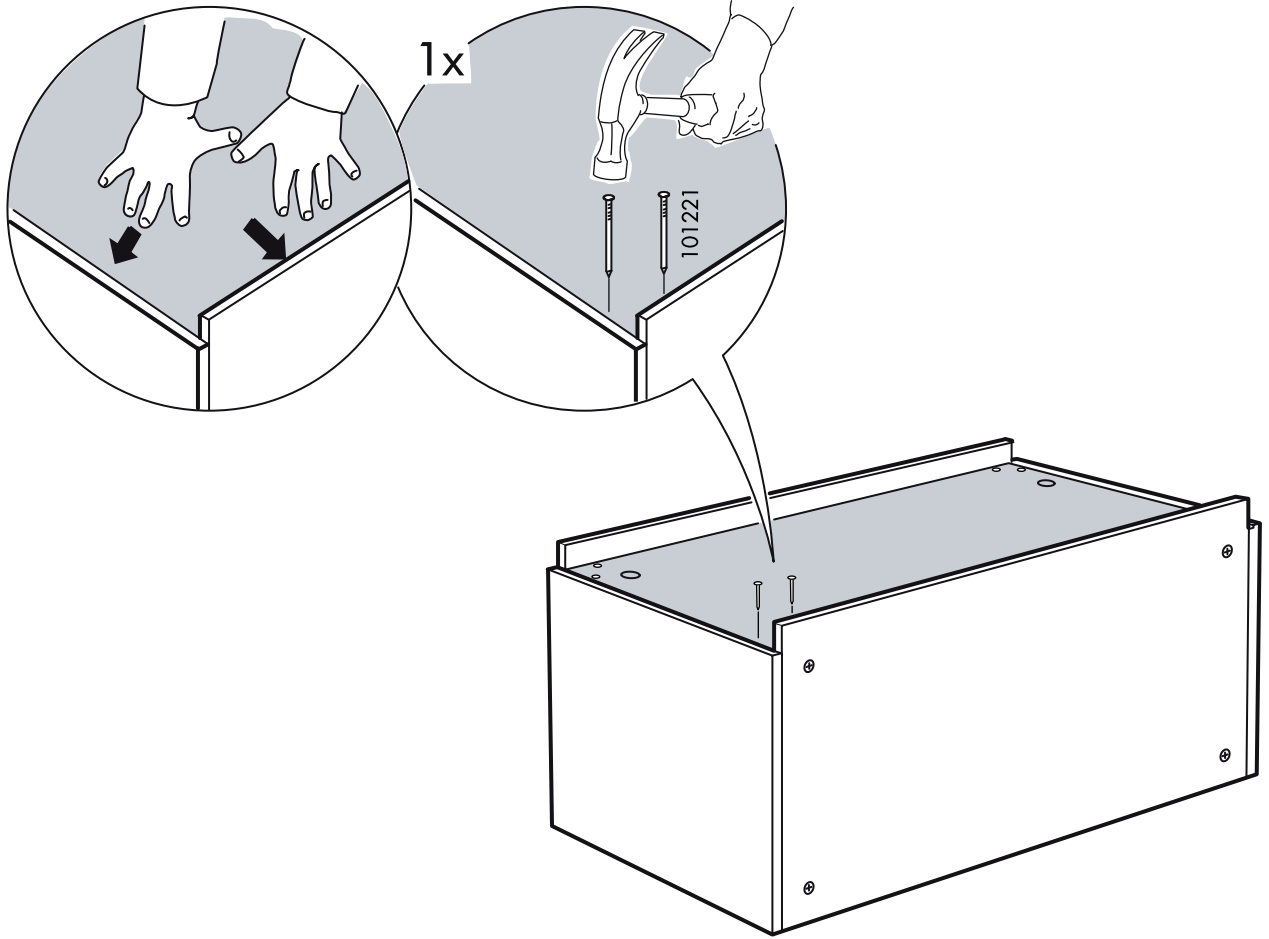
11



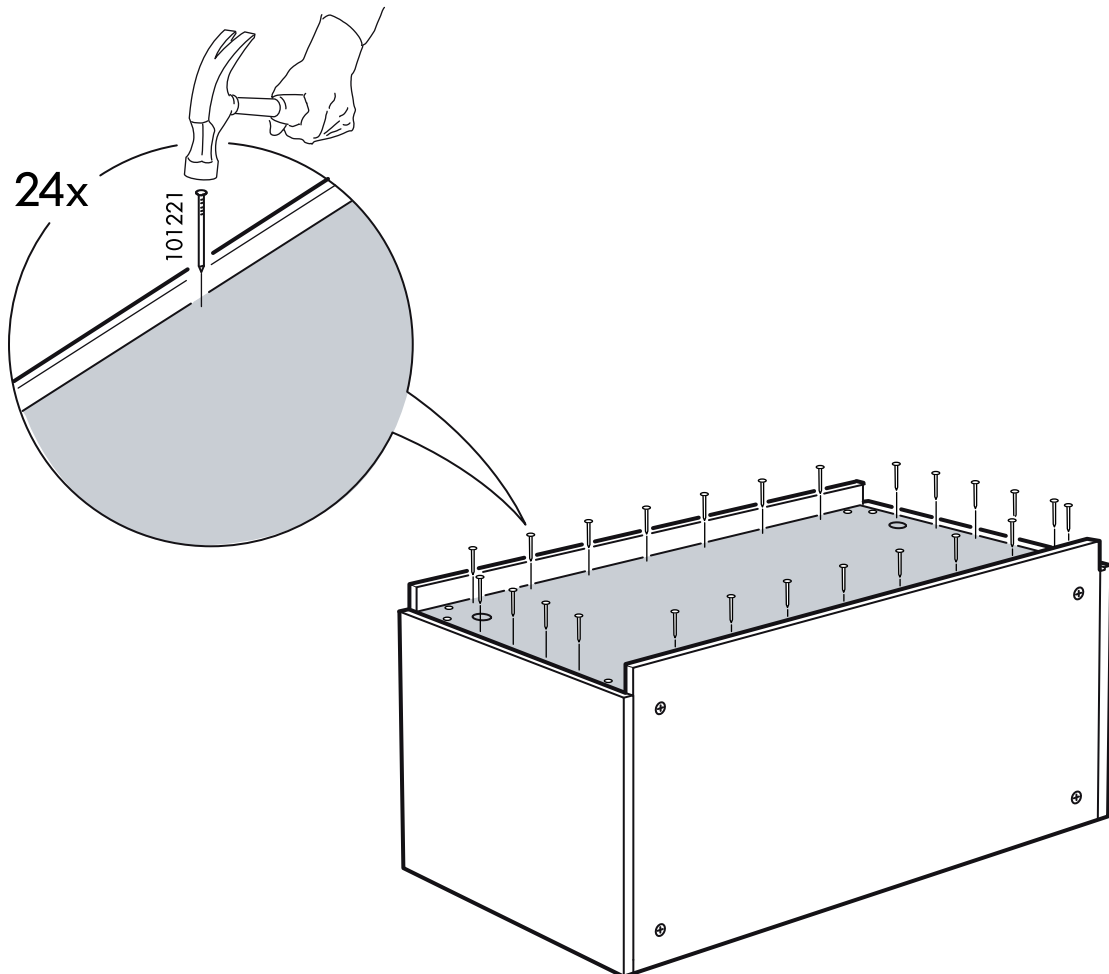
12



13



14



15

ENGLISH

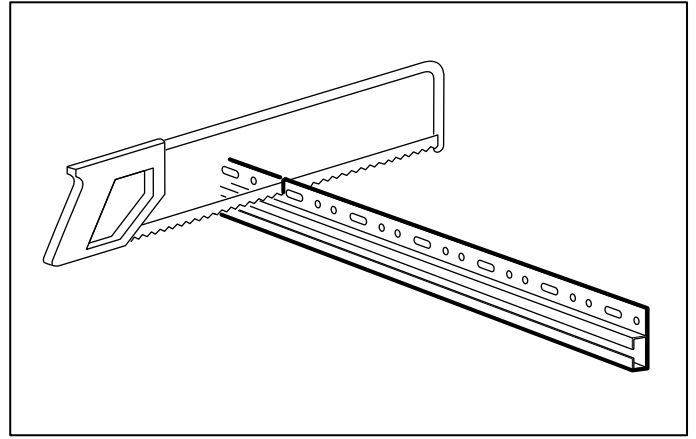
Different wall materials require different types of screws. Always choose screws that are specially suited to the materials of your walls.

FRANÇAIS

Le choix des vis dépend du matériau dans lequel elles doivent être fixées. Utiliser des vis adaptées au matériau de votre mur.

ESPAÑOL

Diferentes materiales de pared requieren diferentes tornillos. Completa con aquellos que mejor se adapten a tu tipo de pared.



ENGLISH

Appr 0,63 cm/1/4 in. shorter than the cabinet.

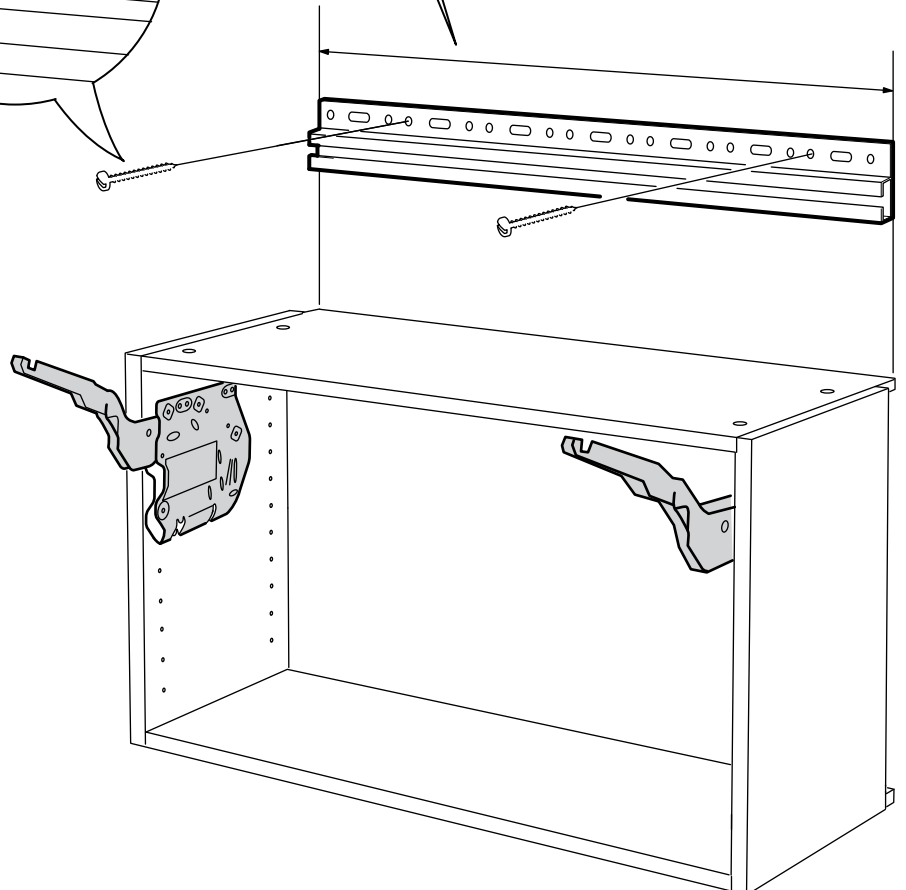
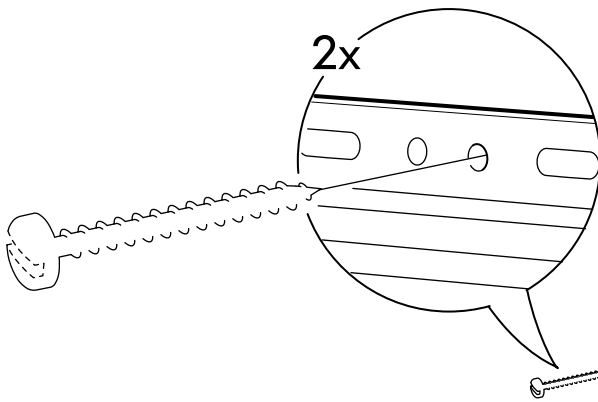
FRANÇAIS

Longueur : env. 0,63cm/1/4" de moins que la structure.

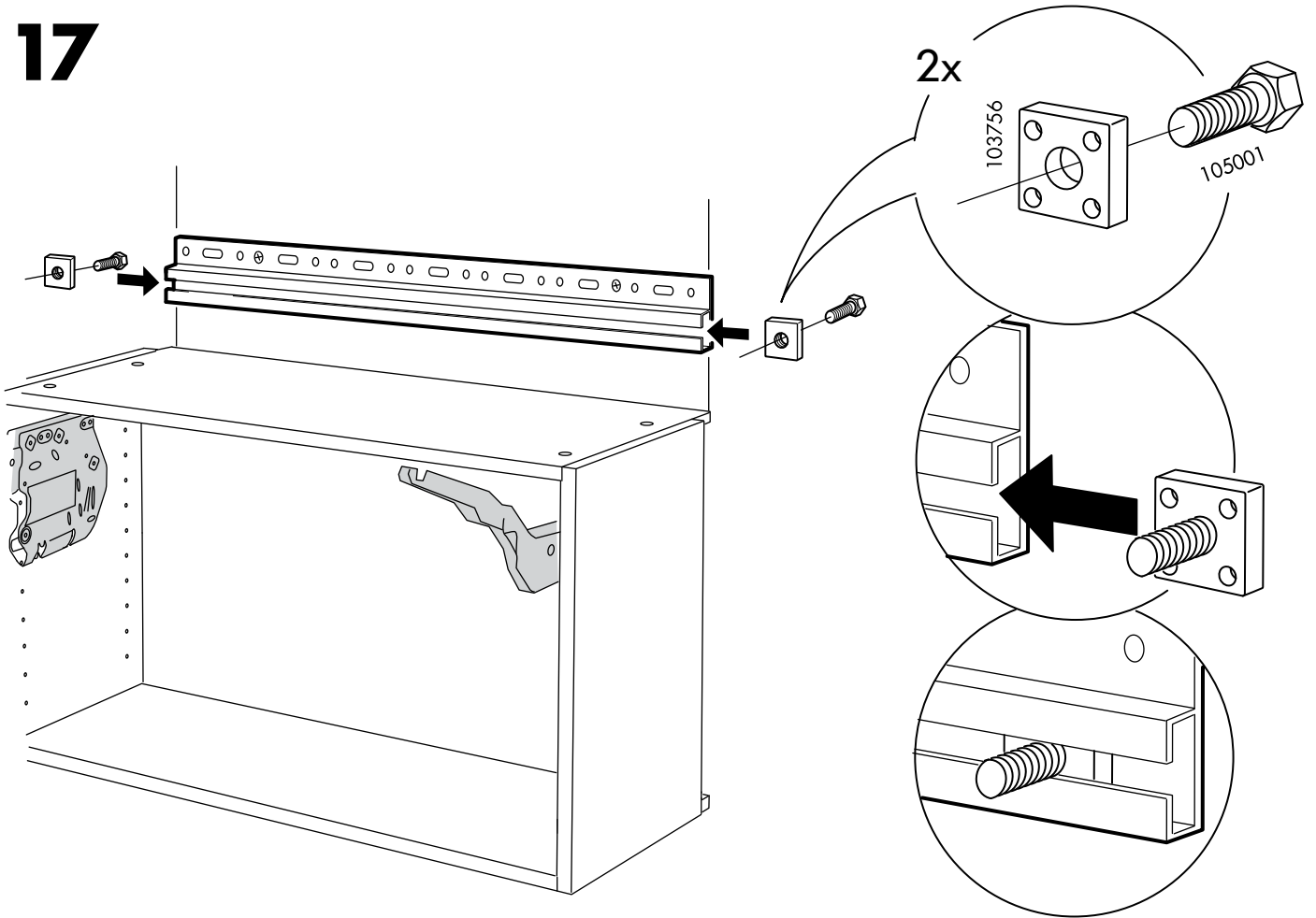
ESPAÑOL

Aprox. 0,63 cm más corto que el armario.

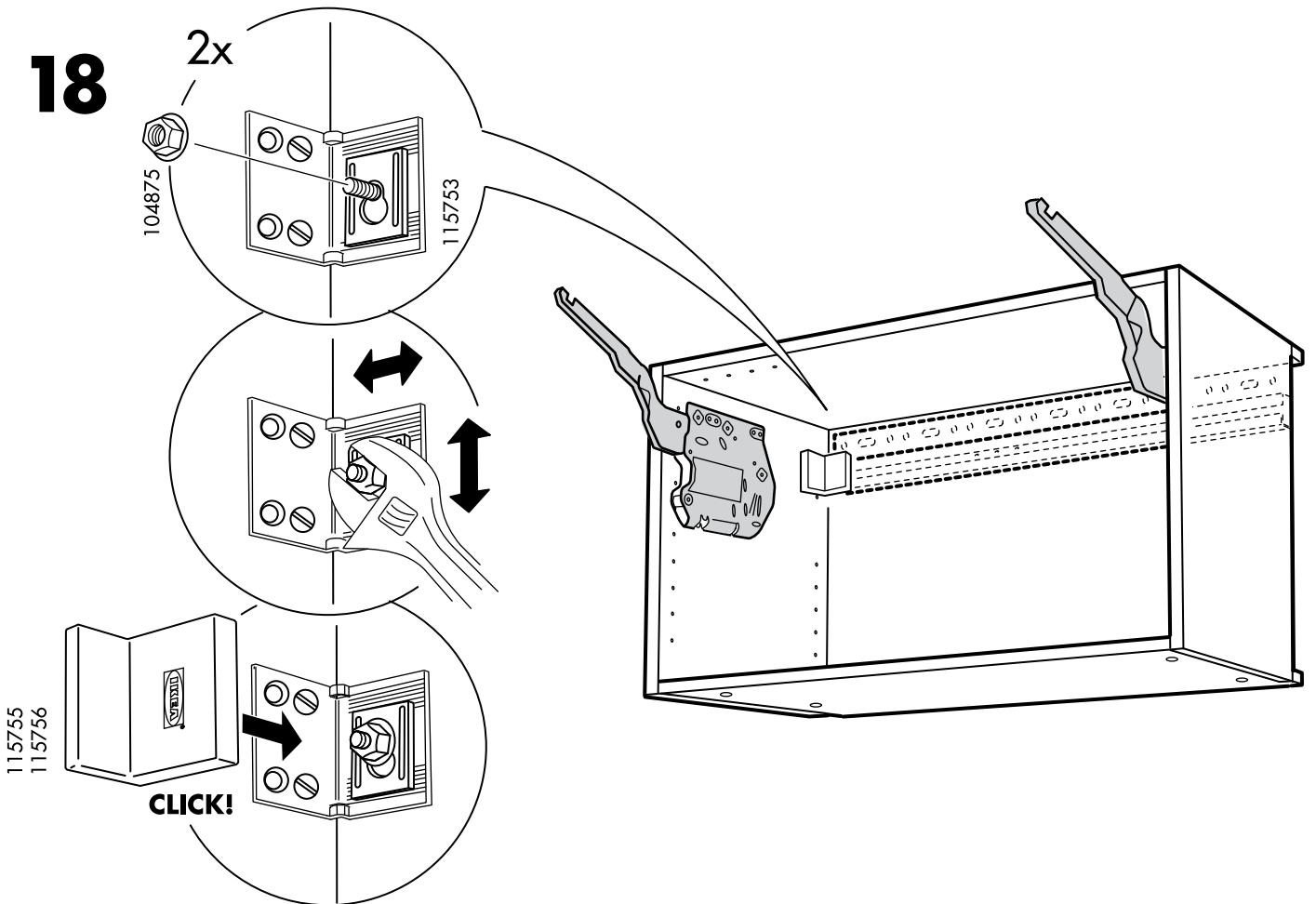
16

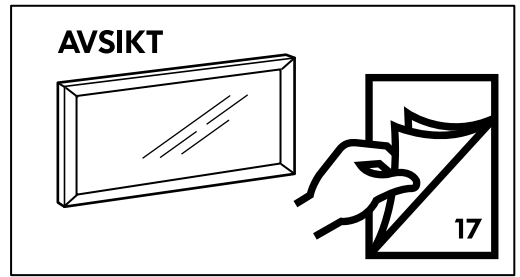
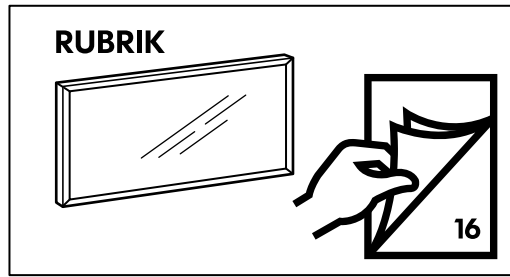
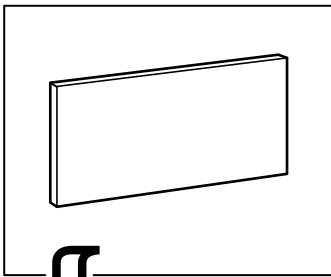


17

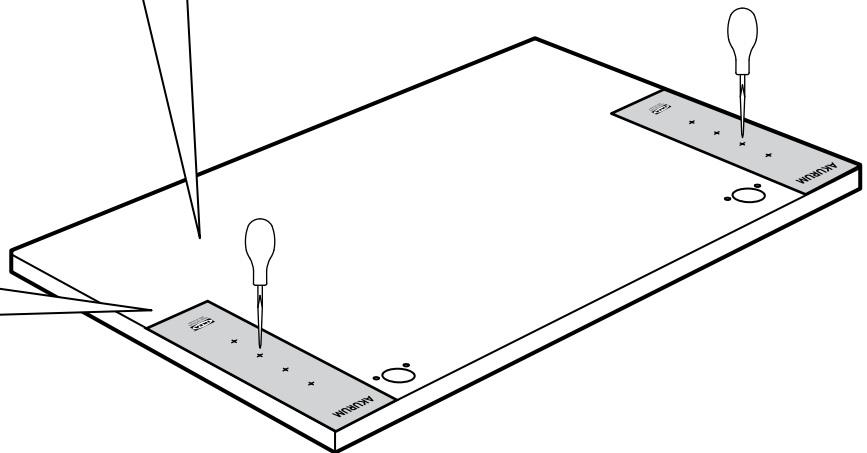
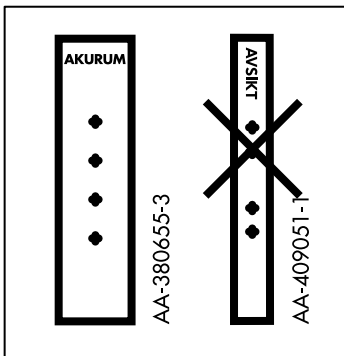
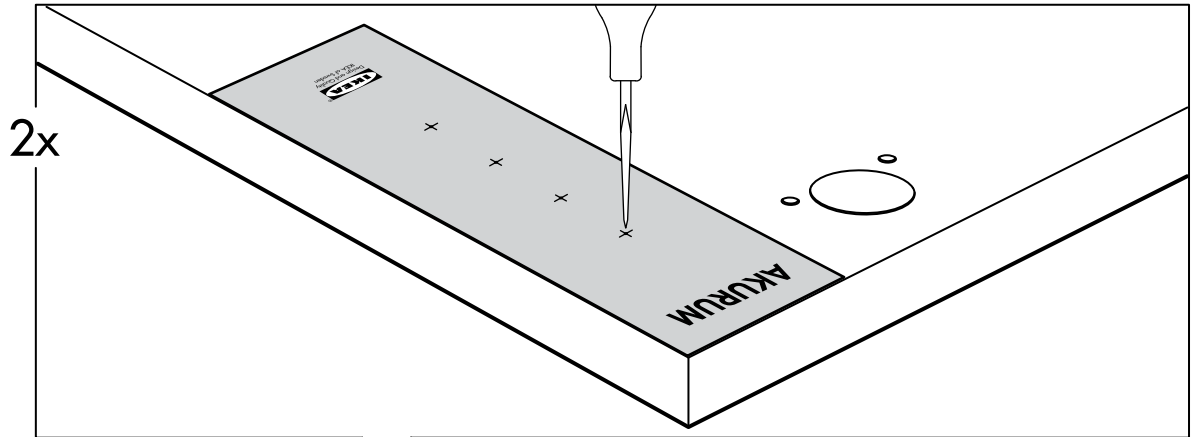


18

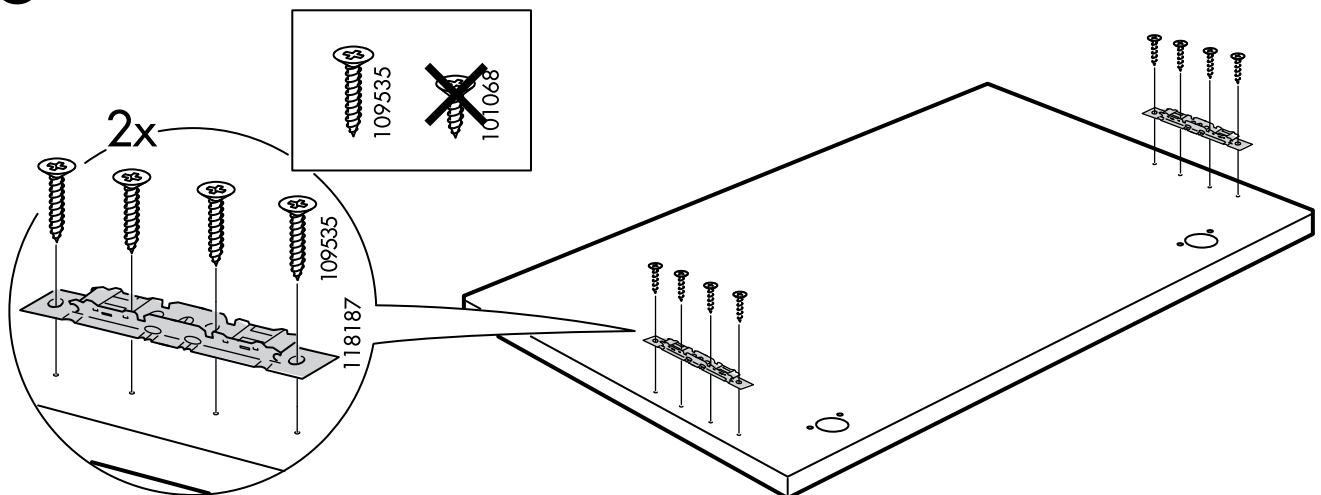


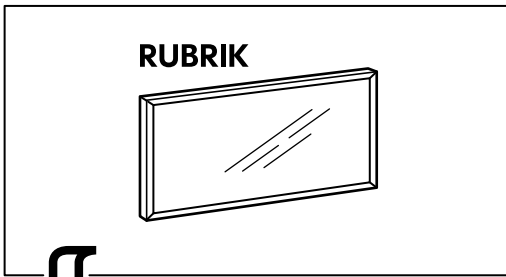


19

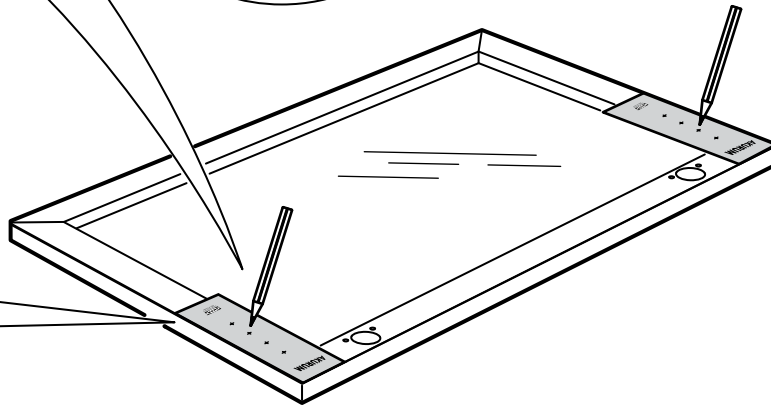
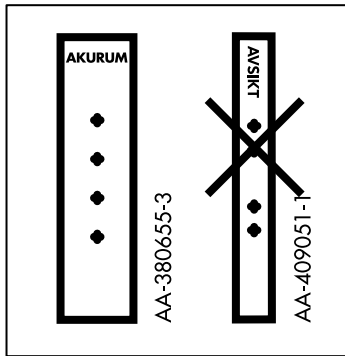
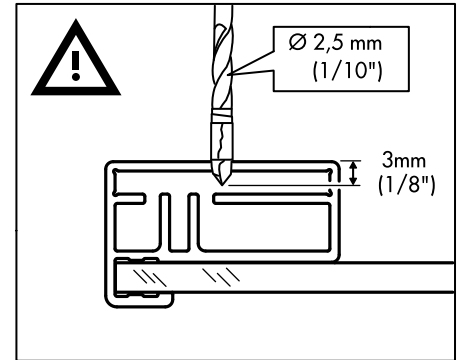
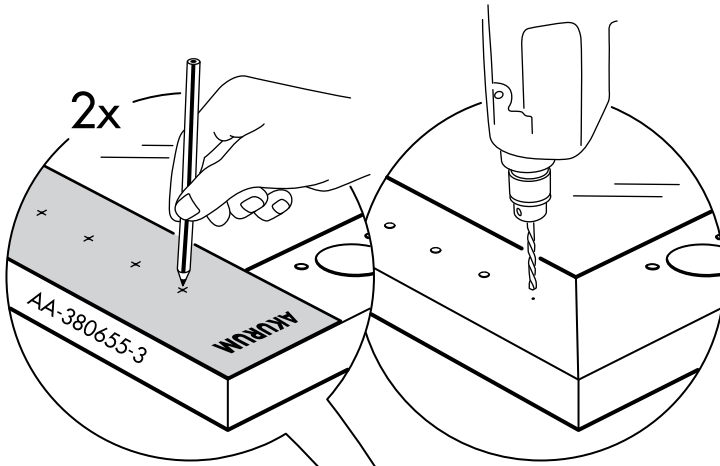


20

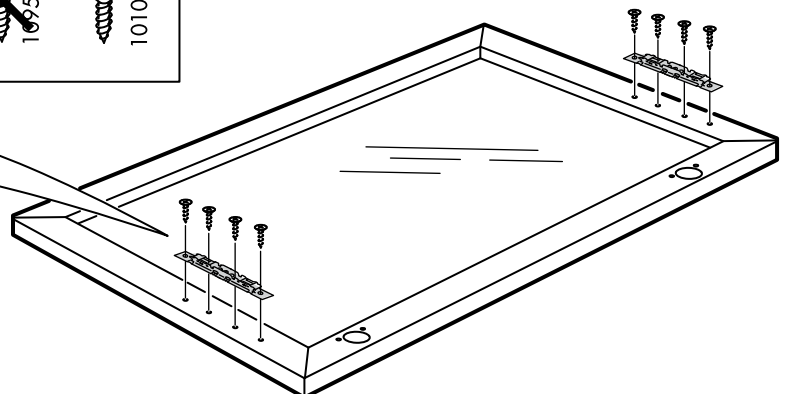
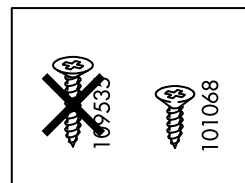
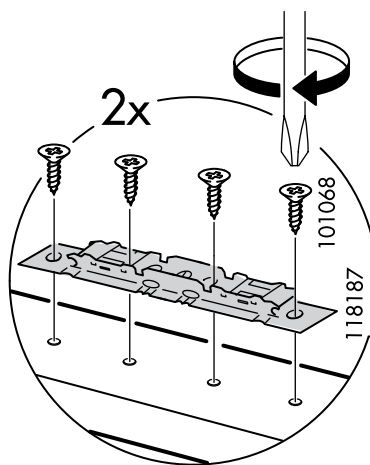


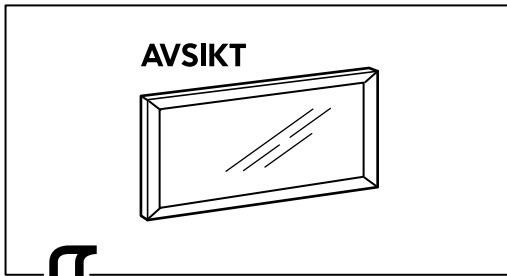


↕
19

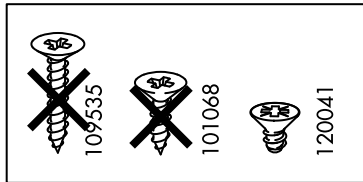


20

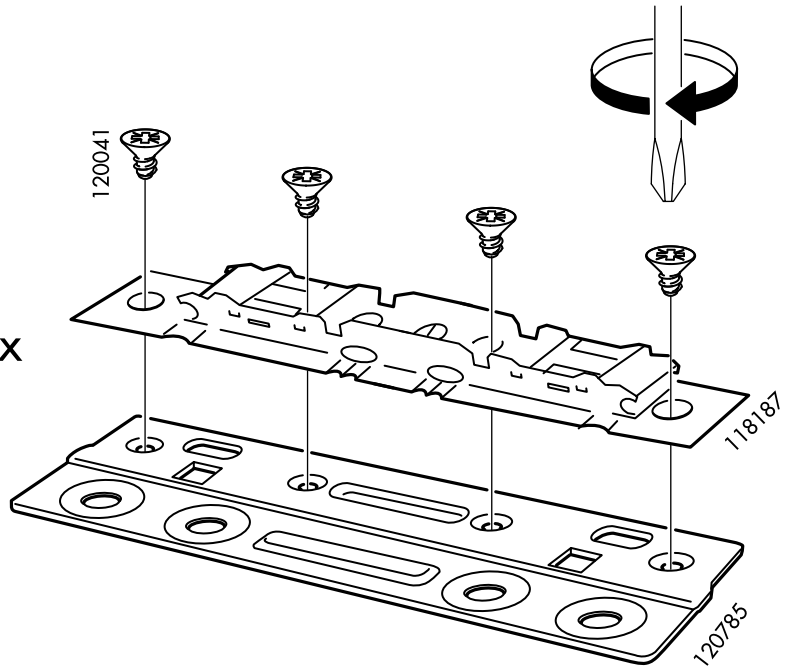




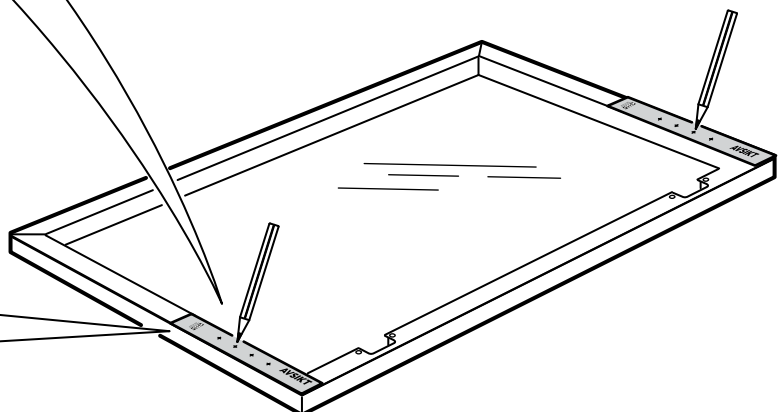
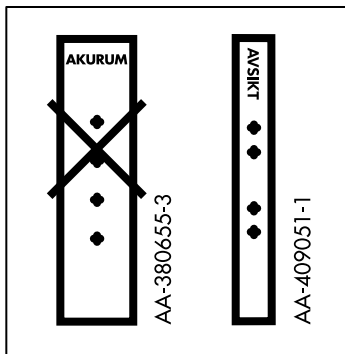
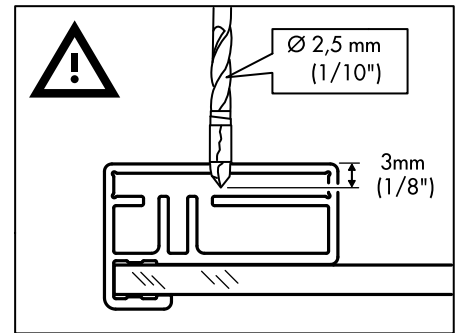
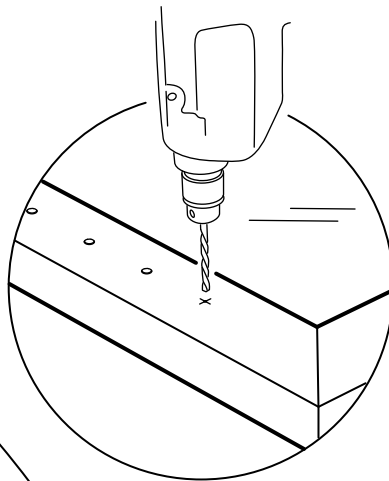
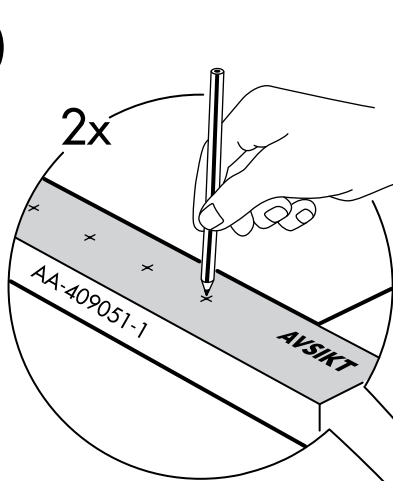
19

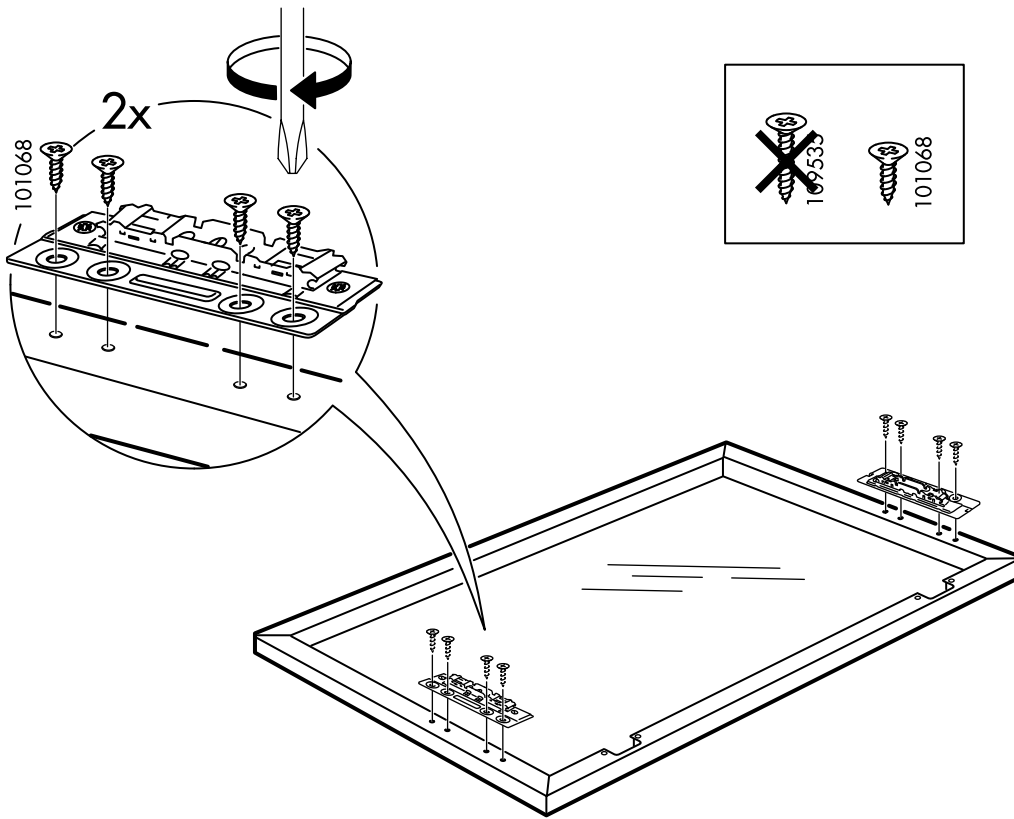


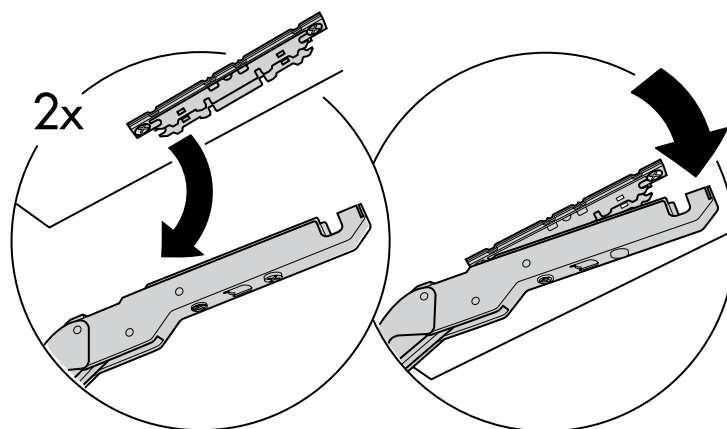
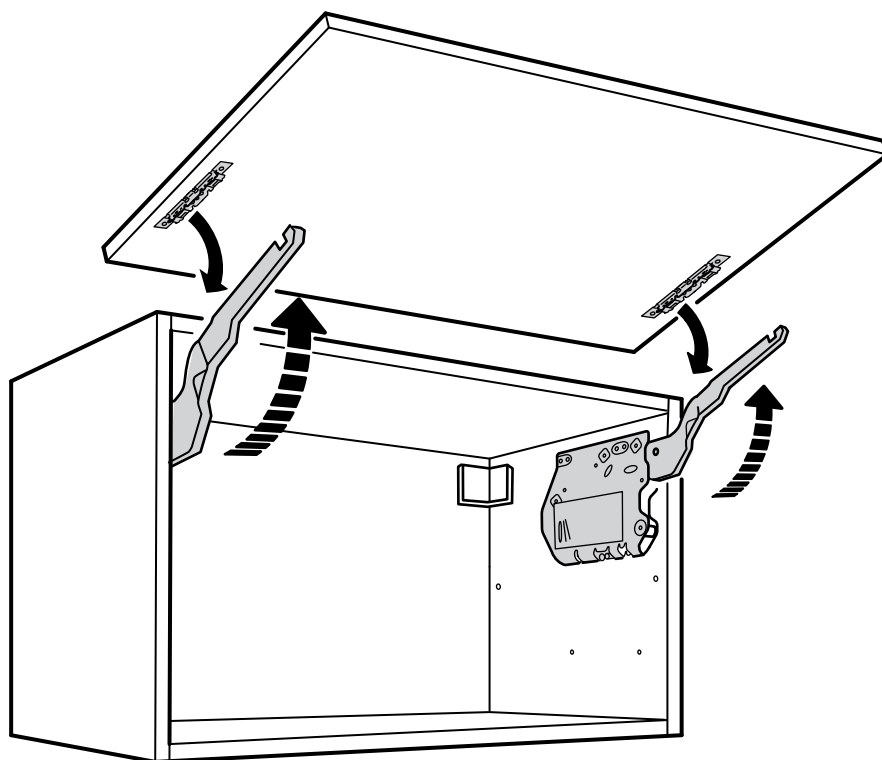
2x

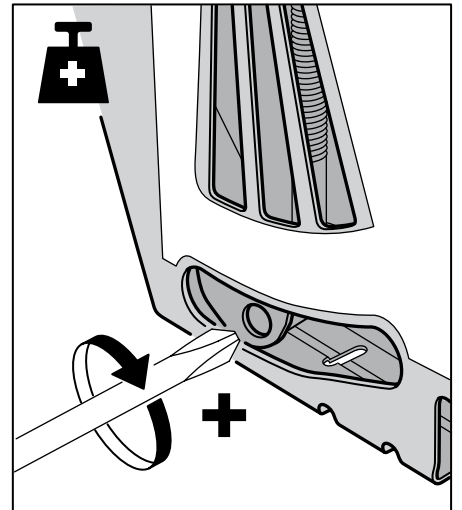
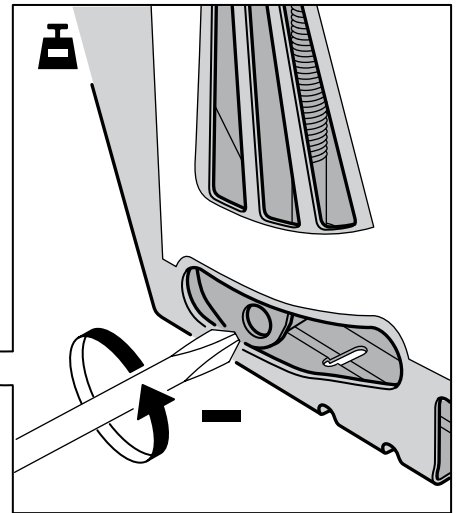
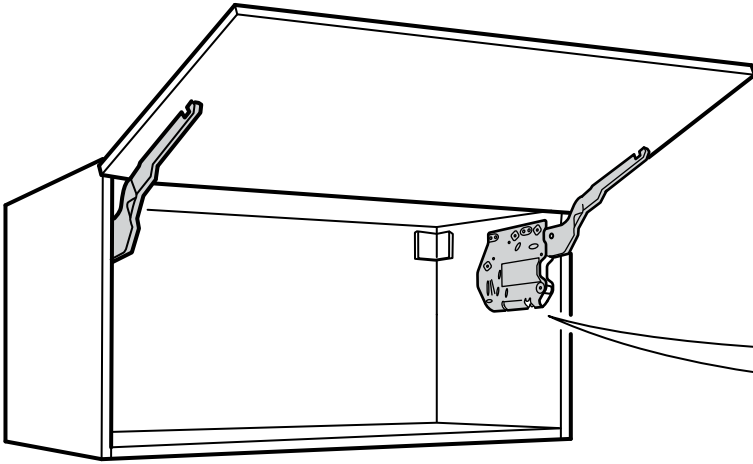
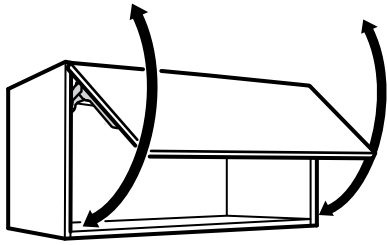


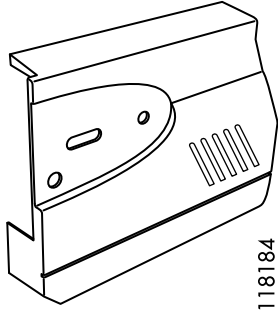
20





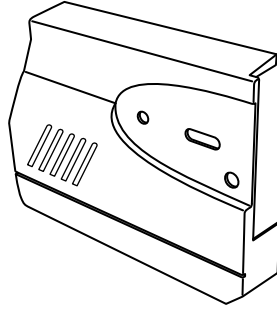






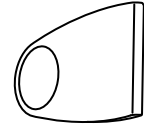
118184

1x



118185

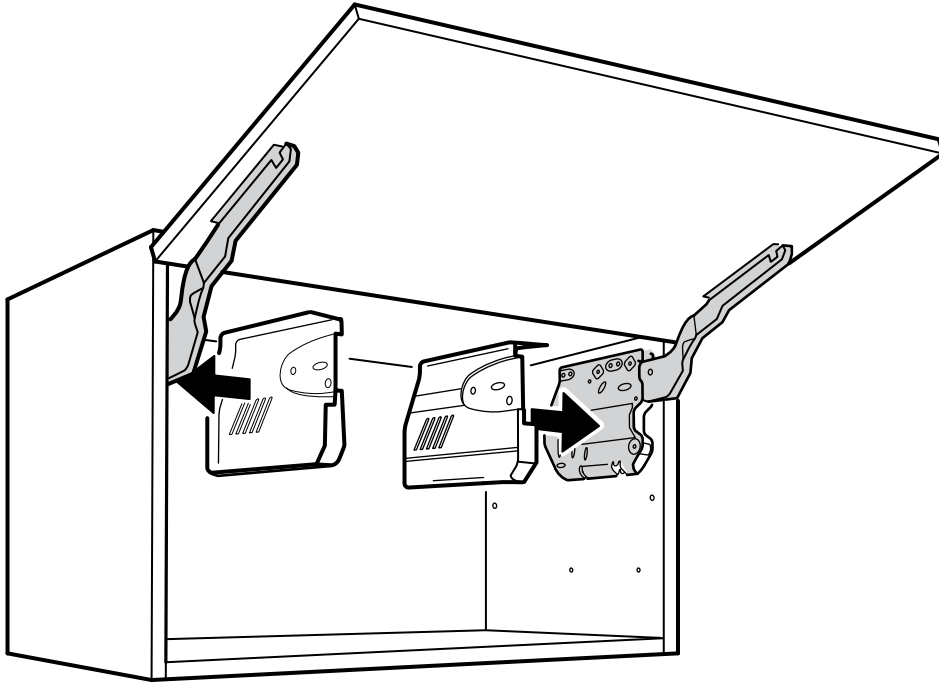
1x



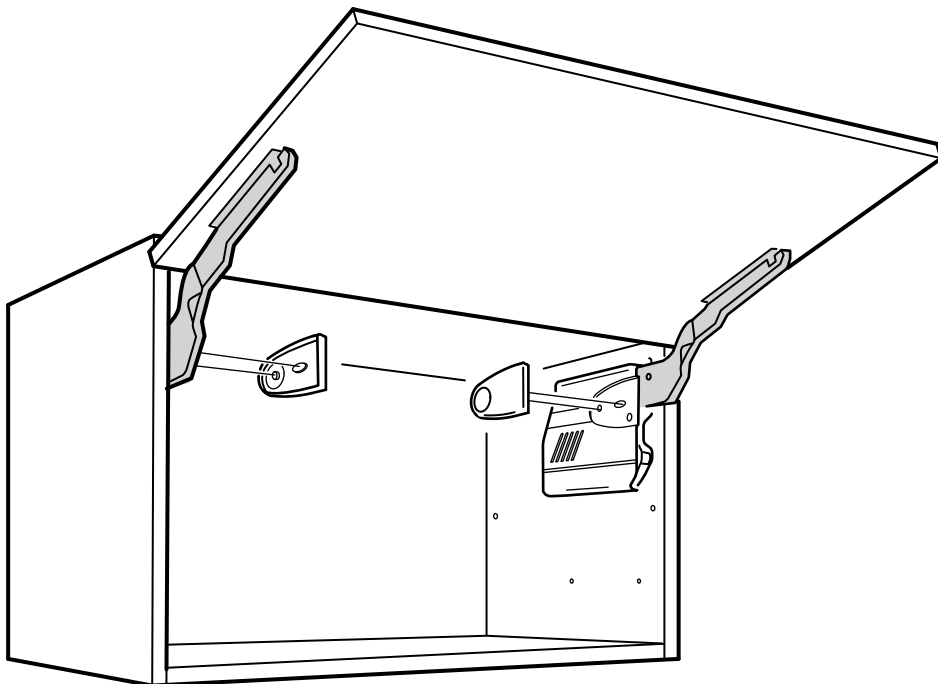
118186

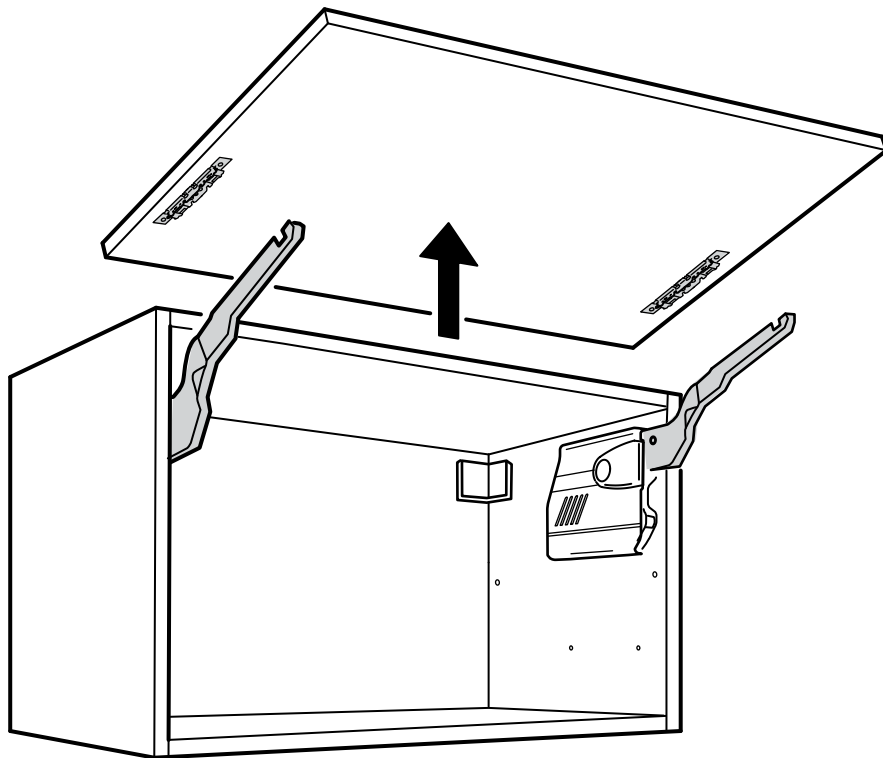
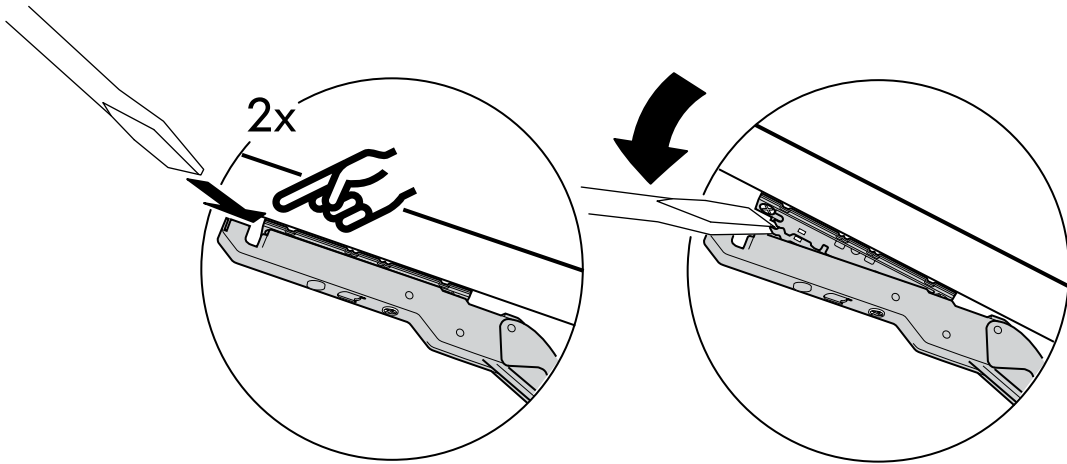
2x

23

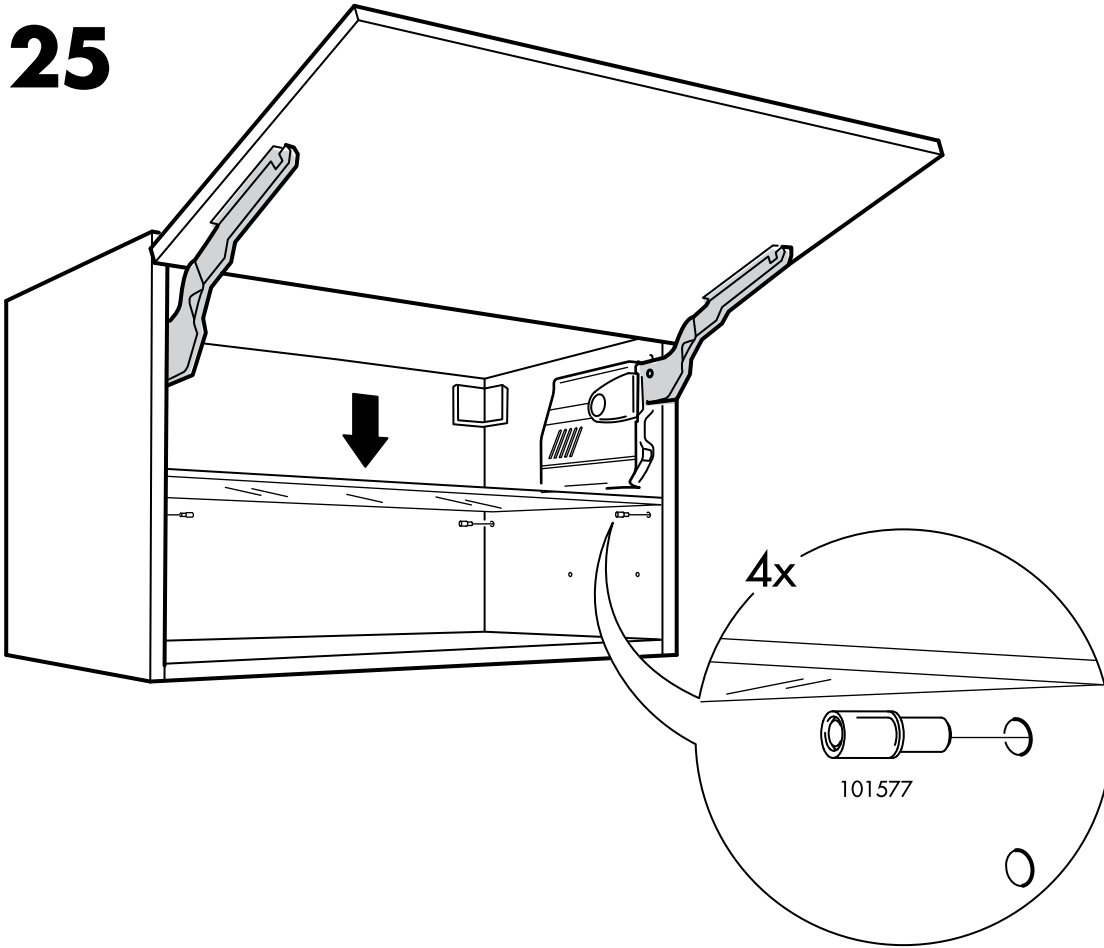


24

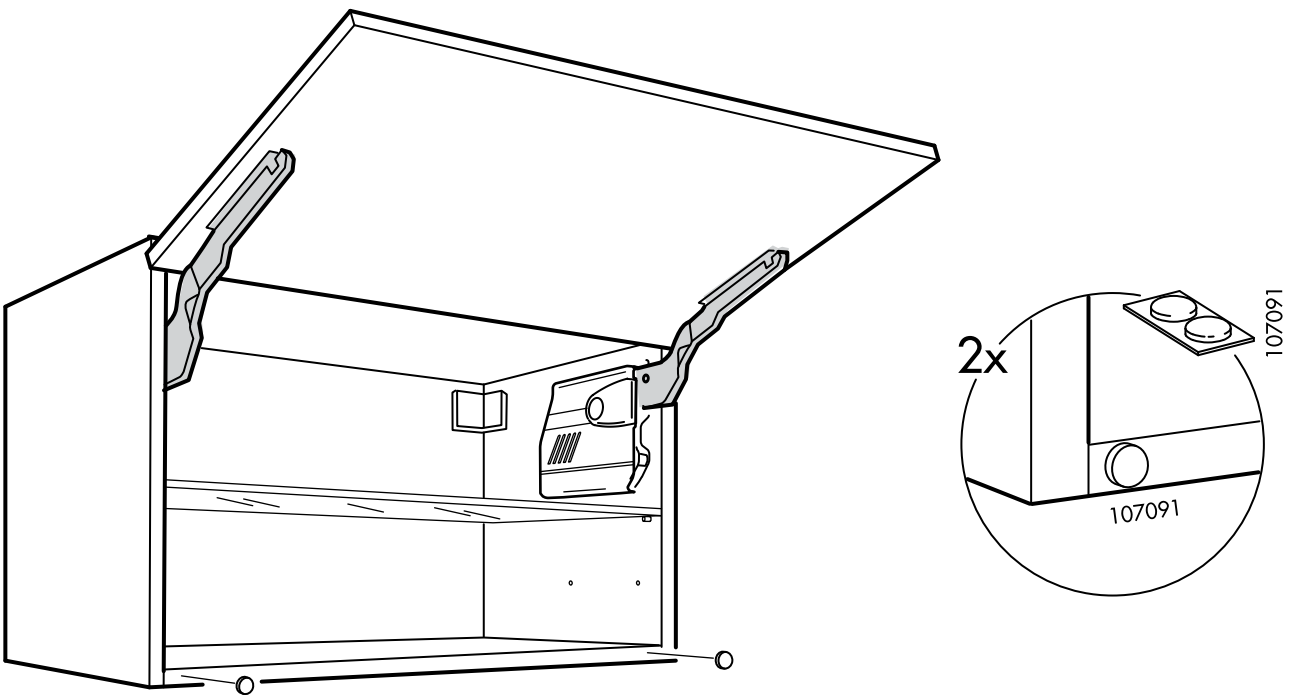


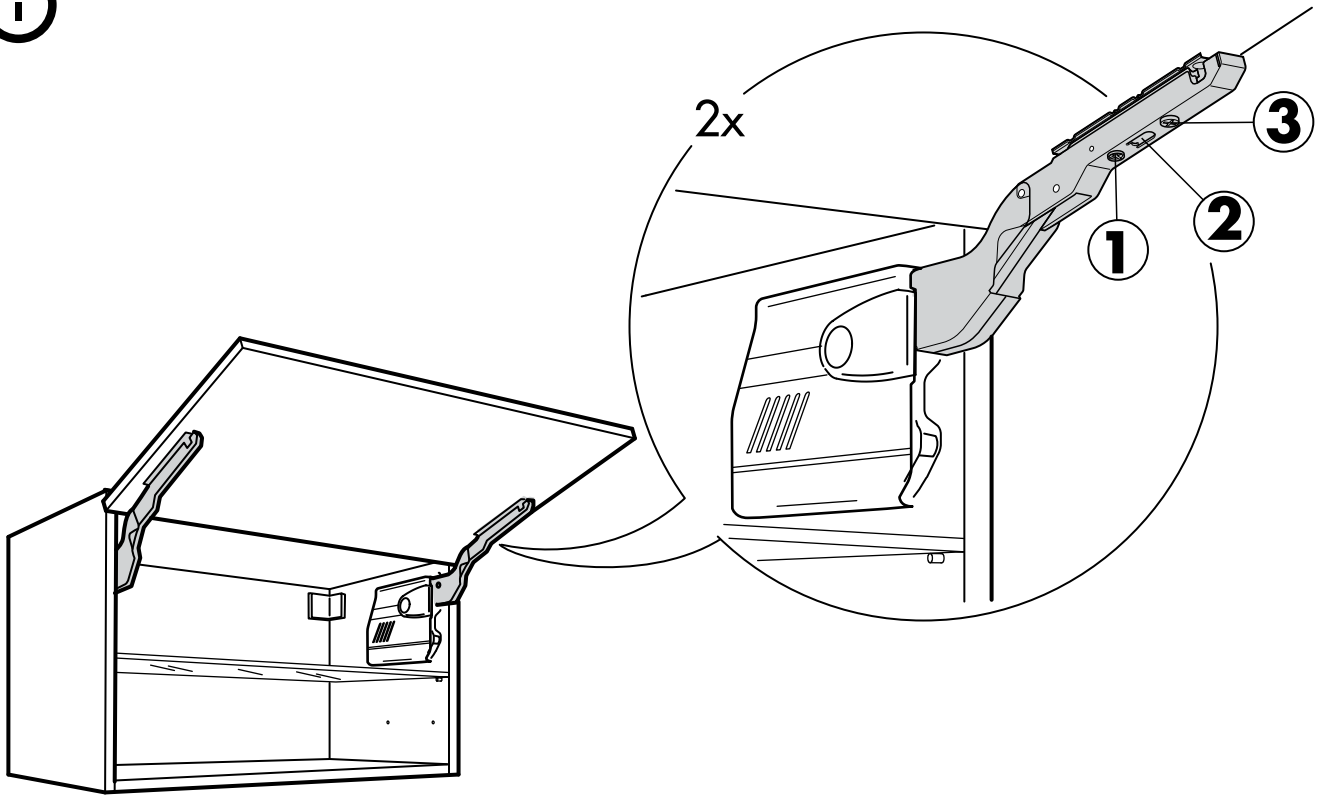


25

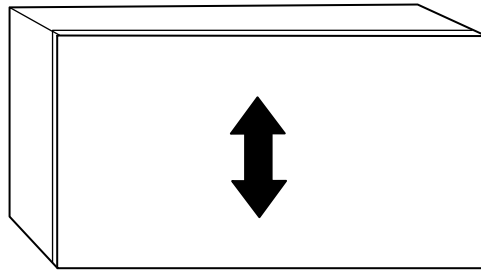


26

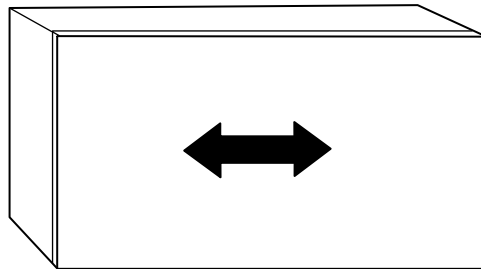




1



2



3

