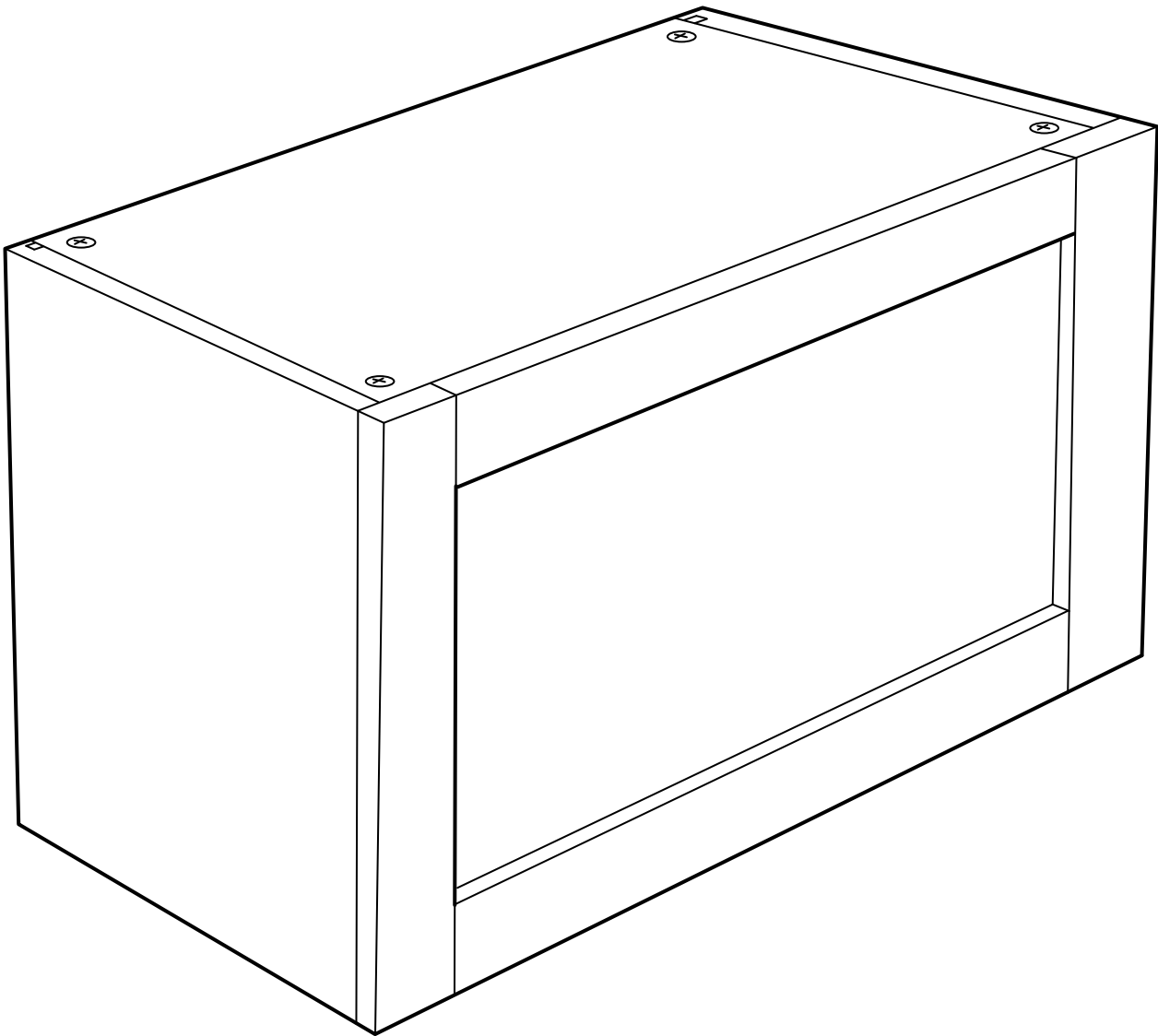


AKURUM

GB

FR

ES



Design and Quality
IKEA of Sweden

ENGLISH

Assembly should be carried out by a qualified person, because wrong assembly may lead to that the furniture will topple over and cause injury or damage. As wall materials vary, screws for fixing to wall are not included. For advice on suitable screw systems, contact your local specialised dealer.

FRANÇAIS

Le montage doit être effectué par une personne compétente. Un montage mal effectué peut provoquer la chute du meuble et blesser quelqu'un. Les vis et ferrures pour fixer le meuble au mur ne sont pas incluses. Choisissez des vis et ferrures adaptées au matériau de votre mur. En cas de doute, demandez conseil à un vendeur spécialisé.

ESPAÑOL

Montaje a realizar por montador autorizado, pues un montaje erróneo puede resultar en una caída del mueble, causando daños a personas o cosas. Como hay muchas clases de materiales de pared, no se incluyen los tornillos de montaje. Para sugerencias sobre sistemas de colocación adecuados, ponte en contacto con tu especialista más cercano.

**ENGLISH**

Warning!

Take care when handling this hinge as the spring is very strong and can cause injury.

FRANÇAIS

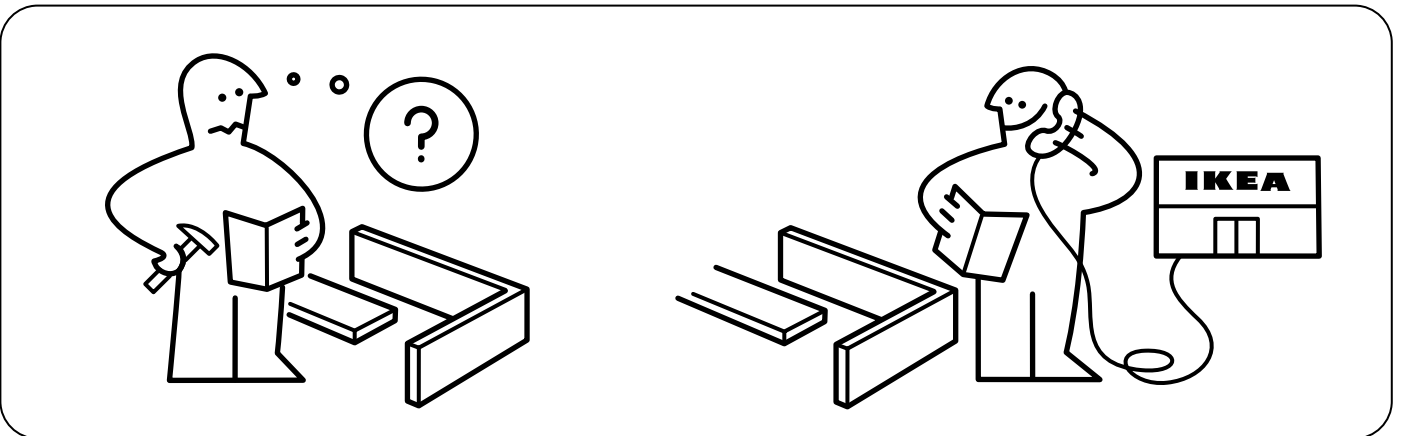
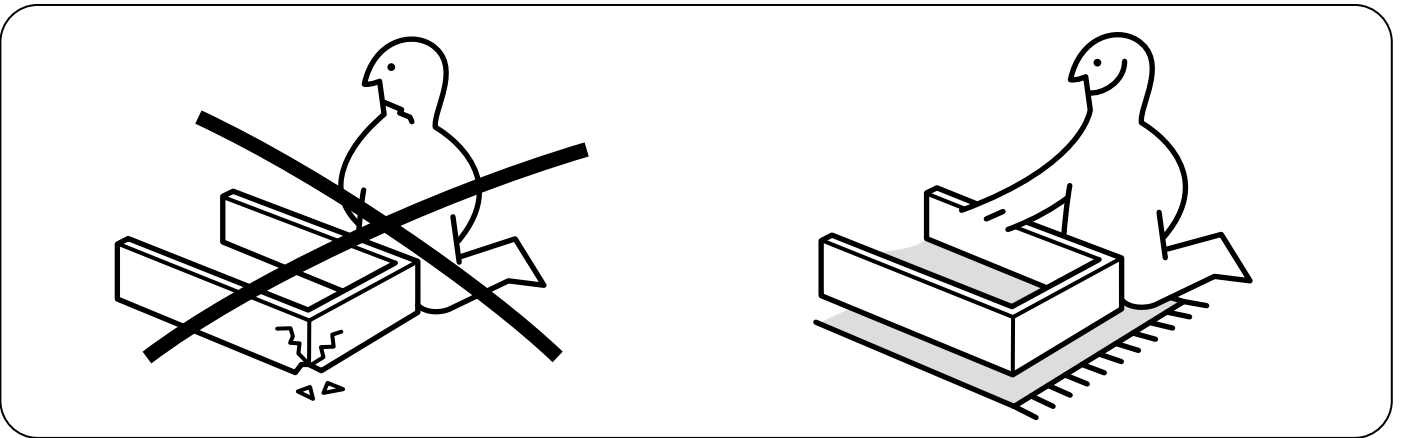
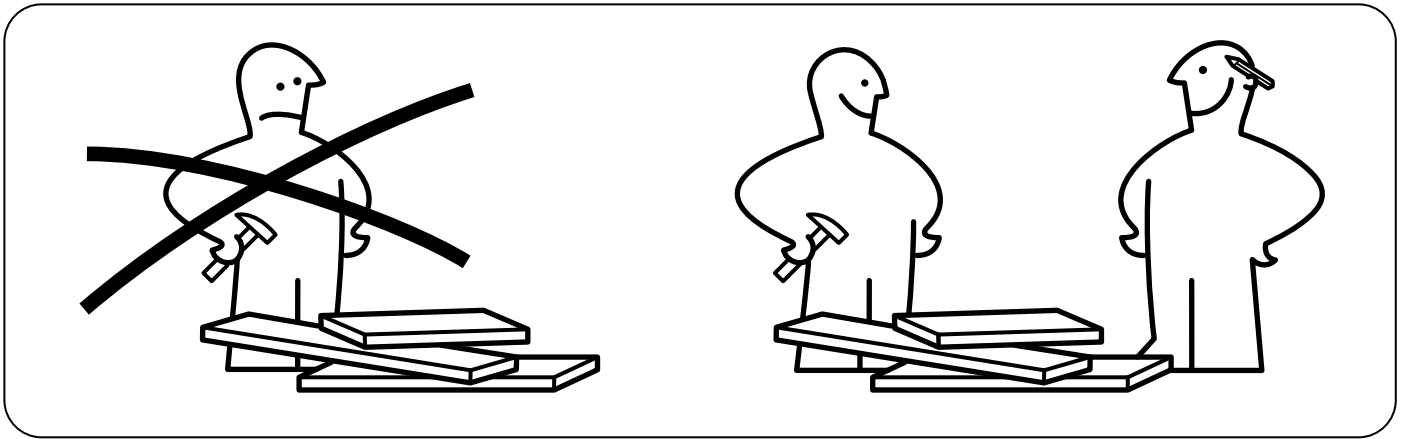
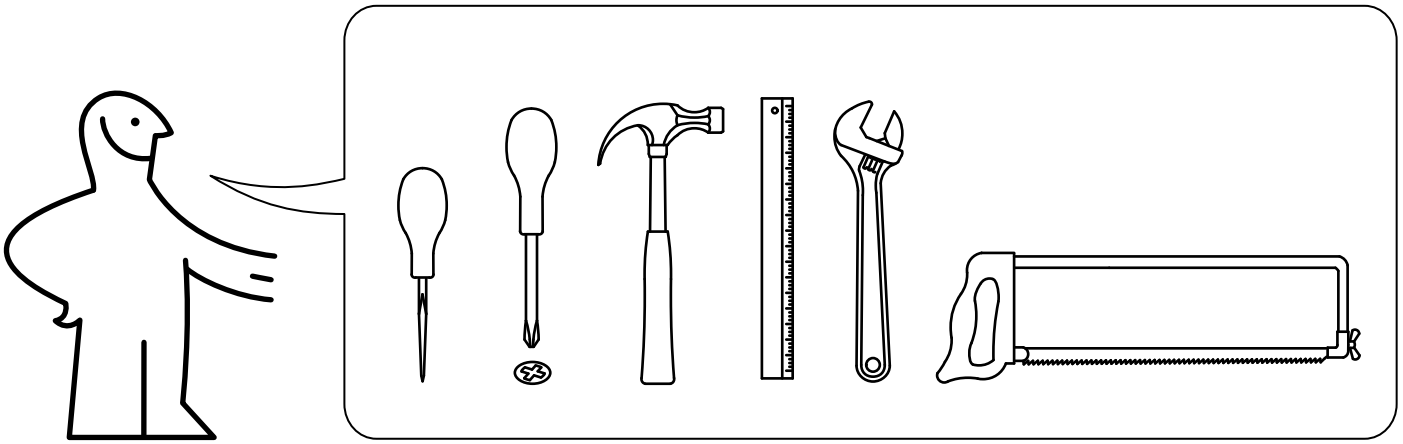
Attention !

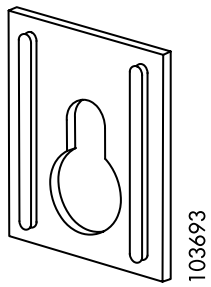
Prenez garde lorsque vous manipulez cette charnière car le ressort est très tendu et risque d'occasionner des blessures.

ESPAÑOL

¡Atención!

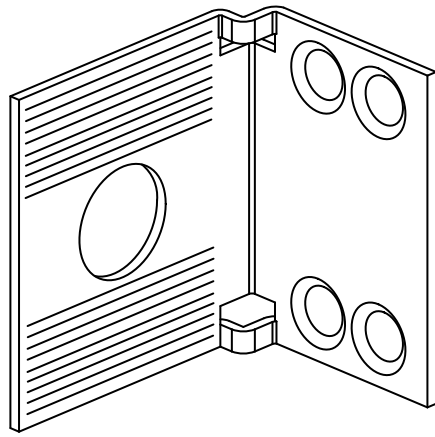
Ten cuidado al manipular esta bisagra, porque el muelle está muy tensado y puede causar lesiones.





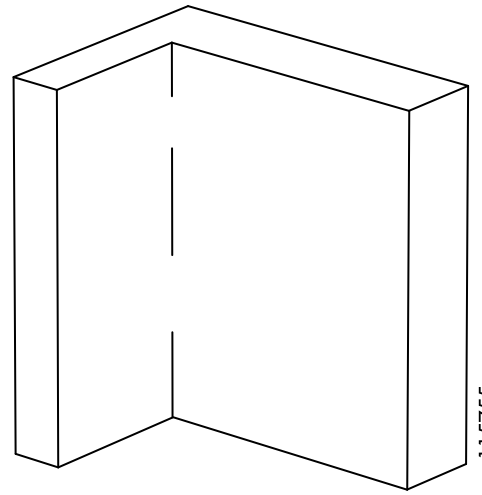
2x

103693



2x

115753



2x

115755



8x

112996



8x

113434



8x

101351



4x

100347



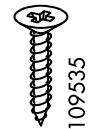
8x

101068



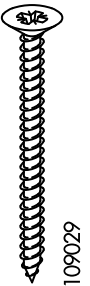
8x

120041



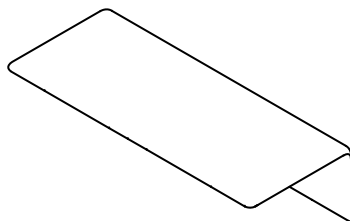
8x

109535



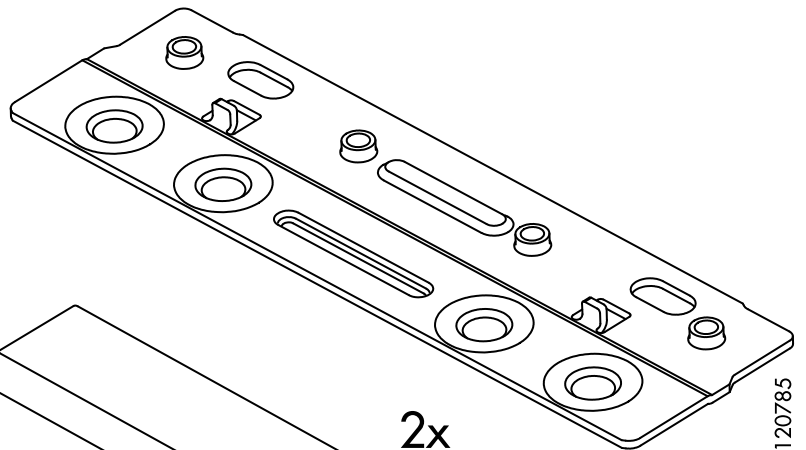
6x

109029



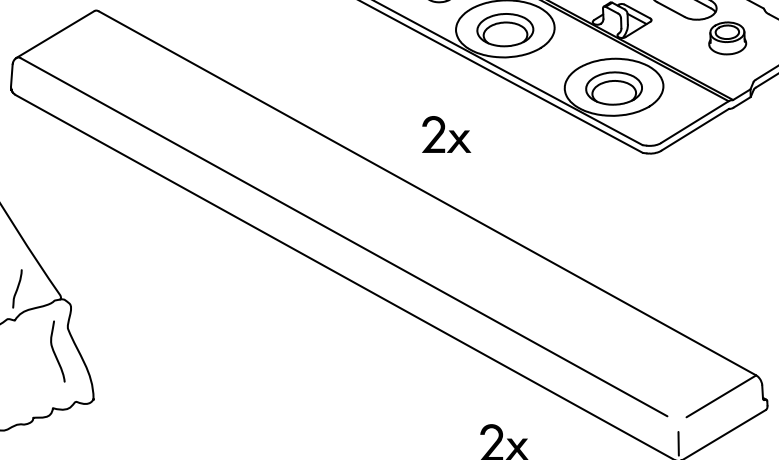
2x

120784



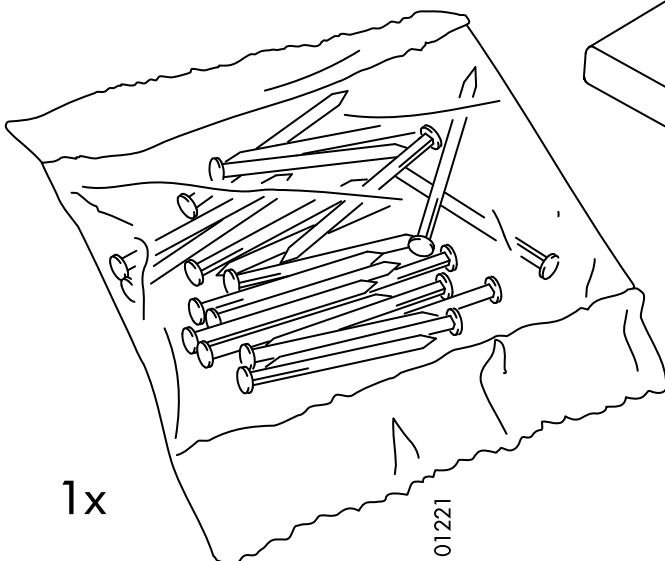
2x

120785



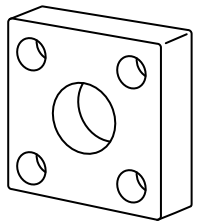
2x

120832



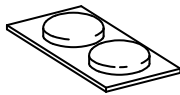
1x

101221



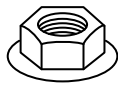
103756

2x



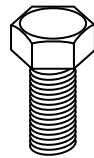
107091

1x



104875

2x



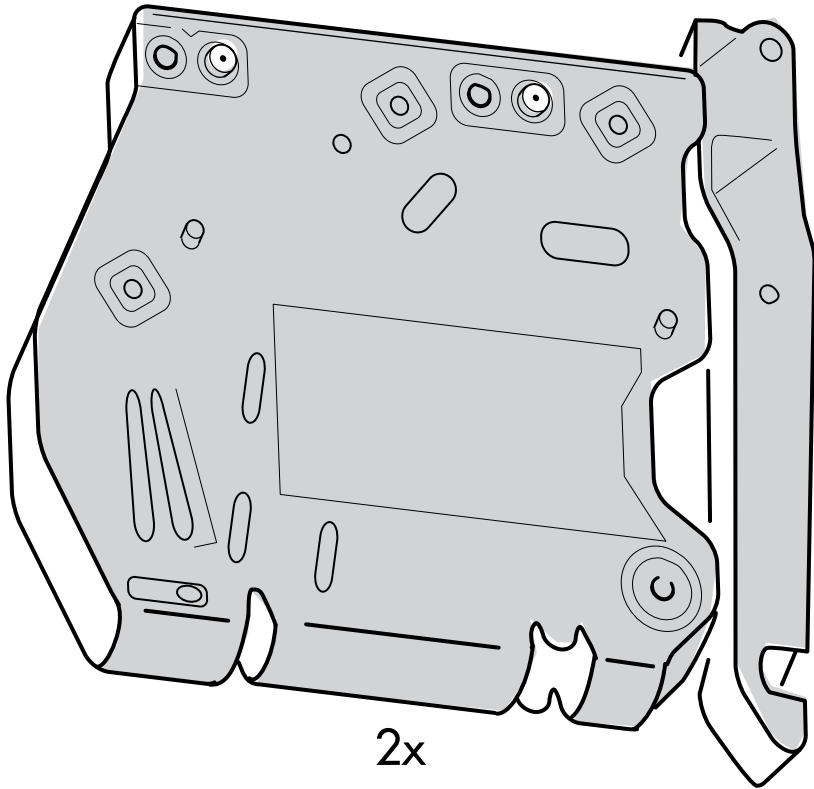
105001

2x



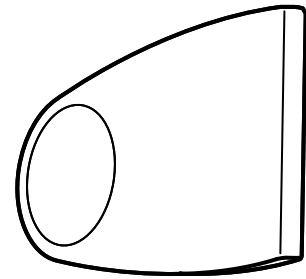
101577

4x



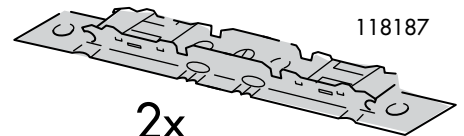
118160

2x



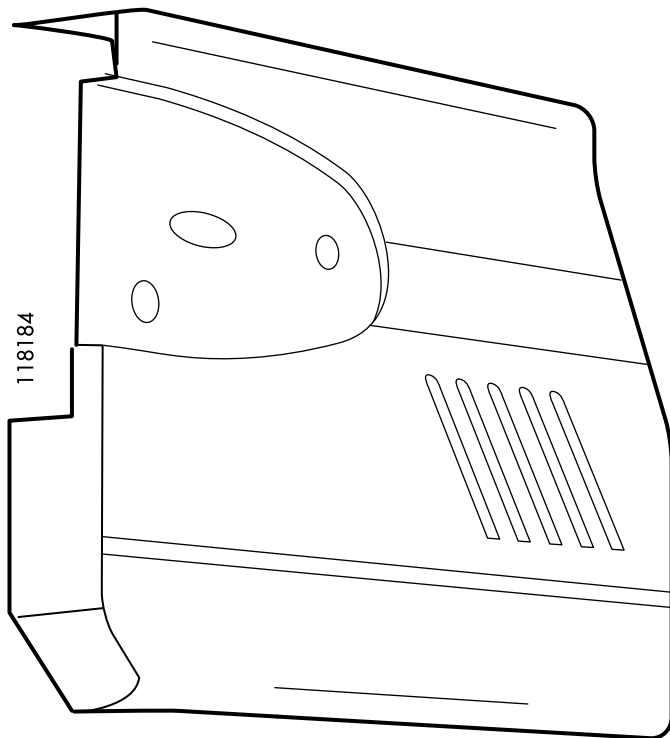
118186

2x



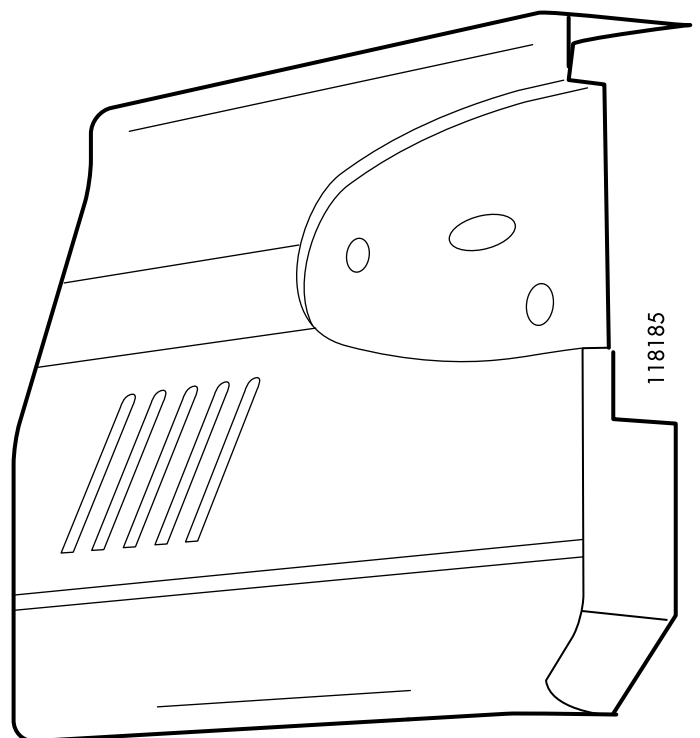
118187

2x



118184

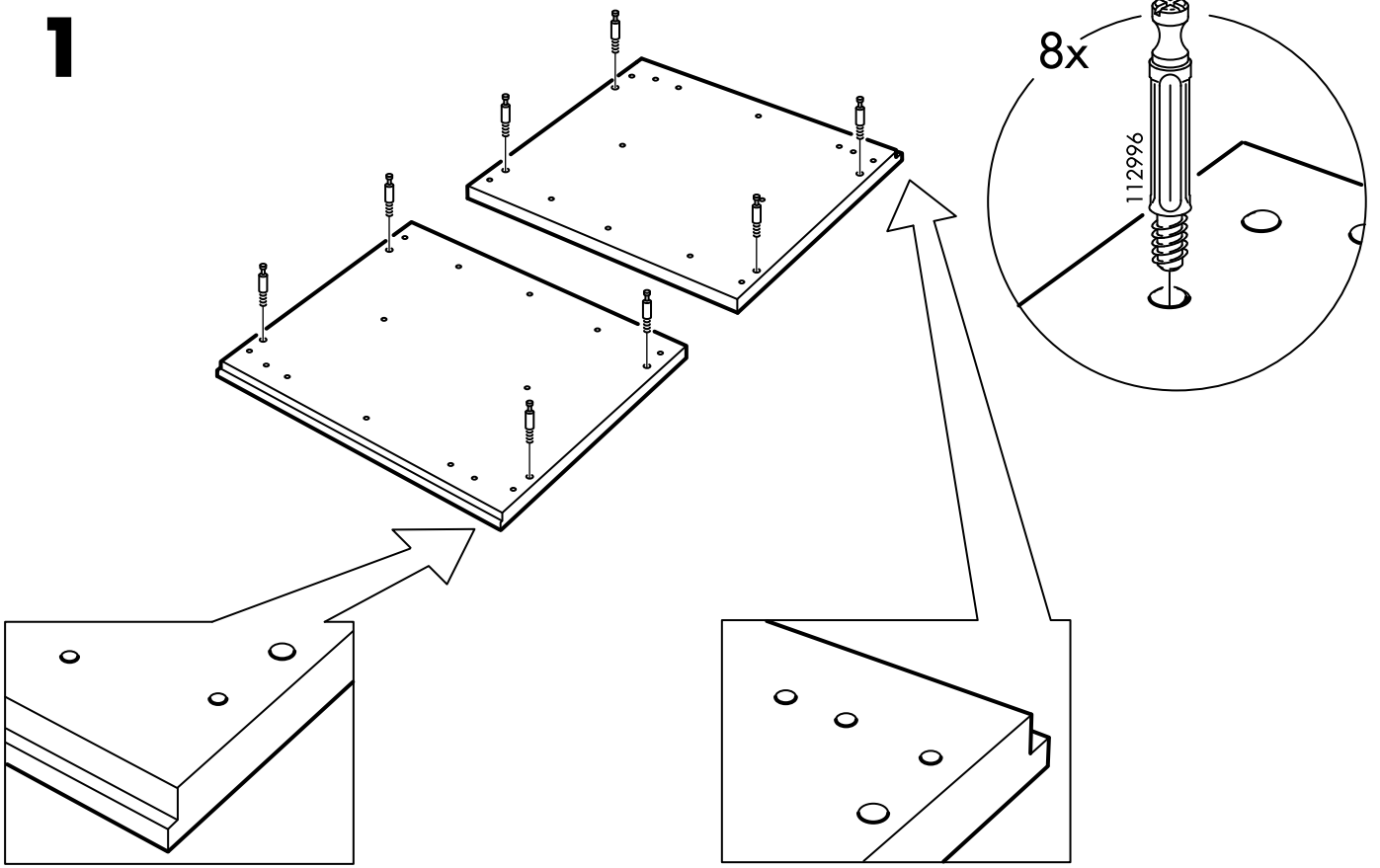
1x



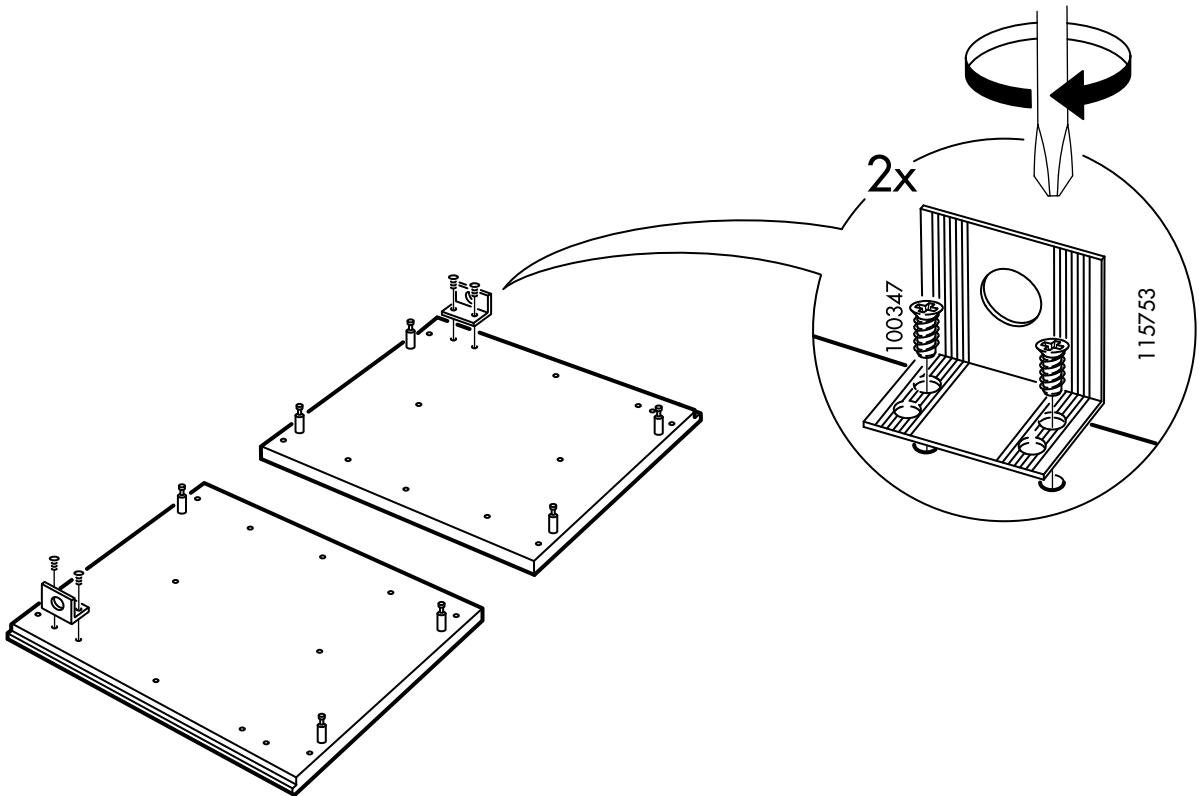
118185

1x

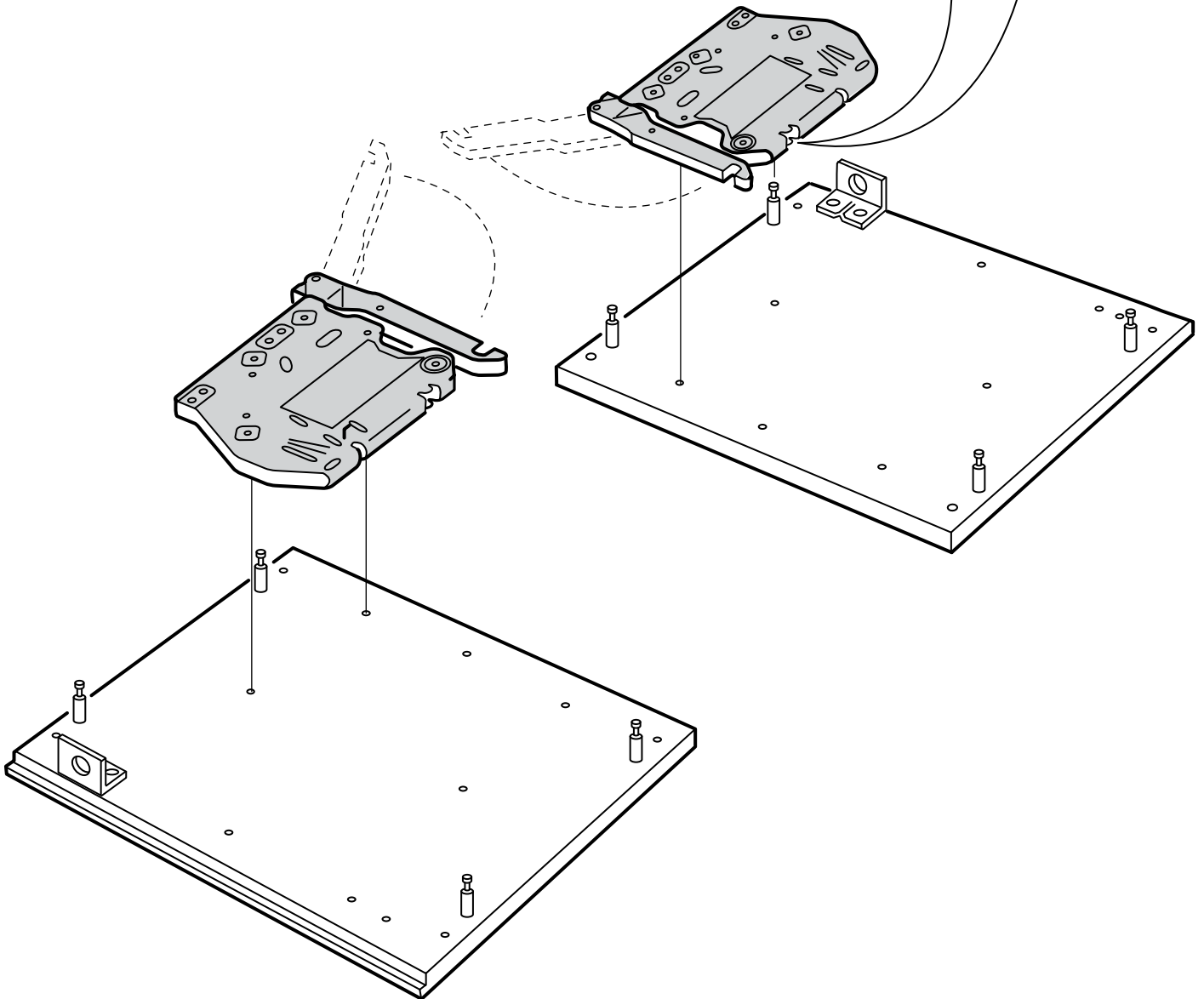
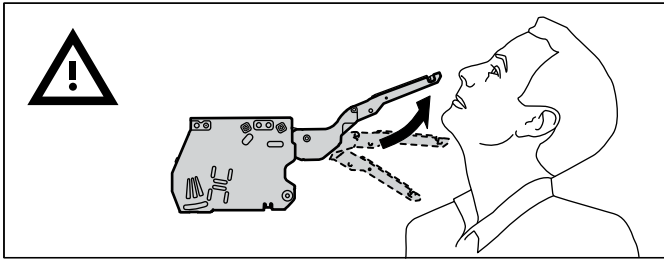
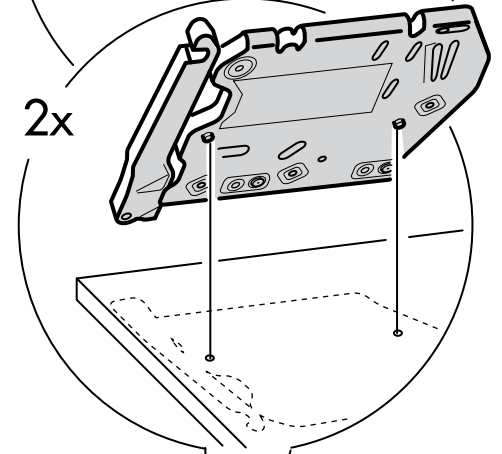
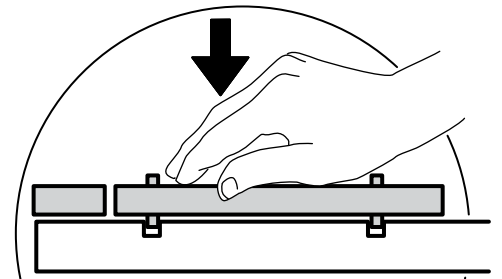
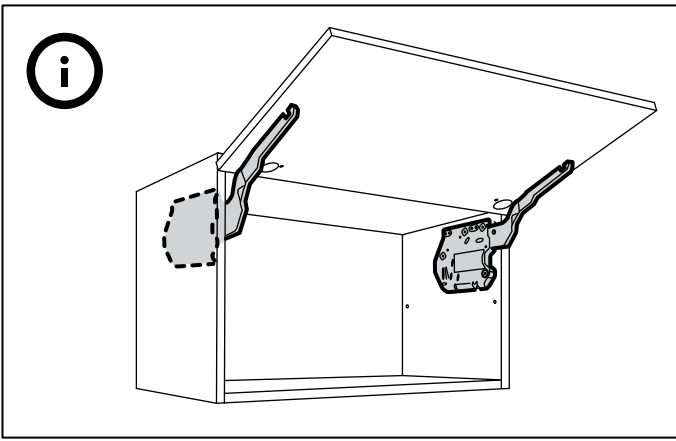
1



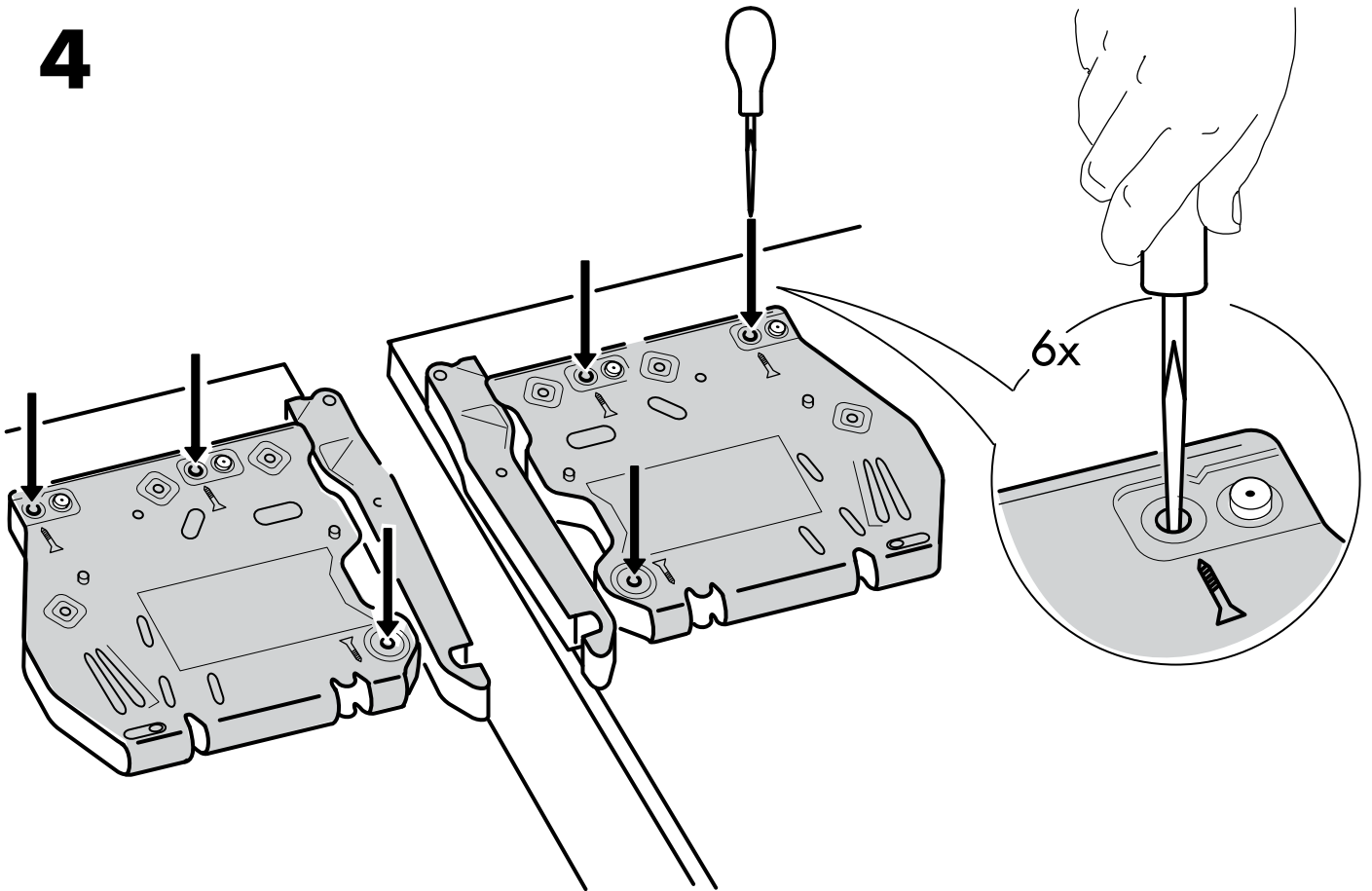
2



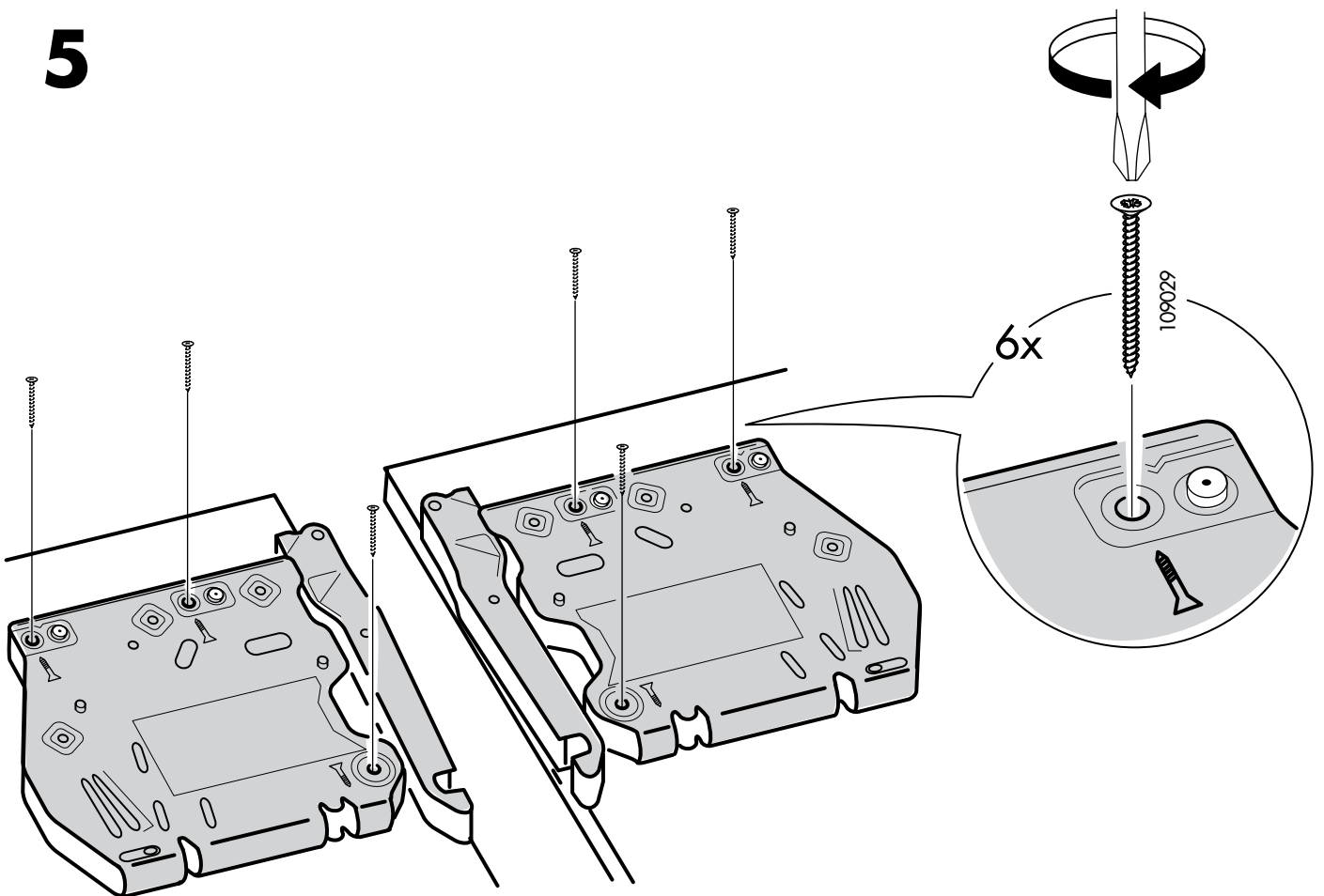
3



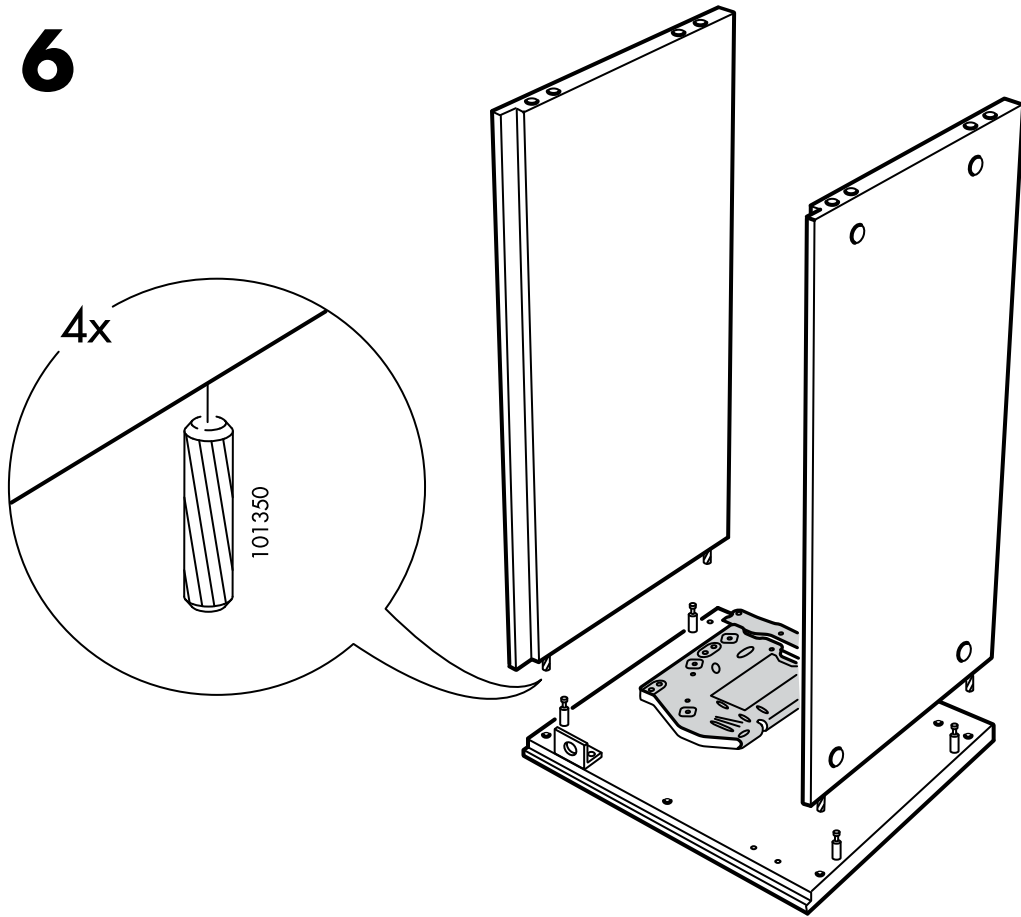
4



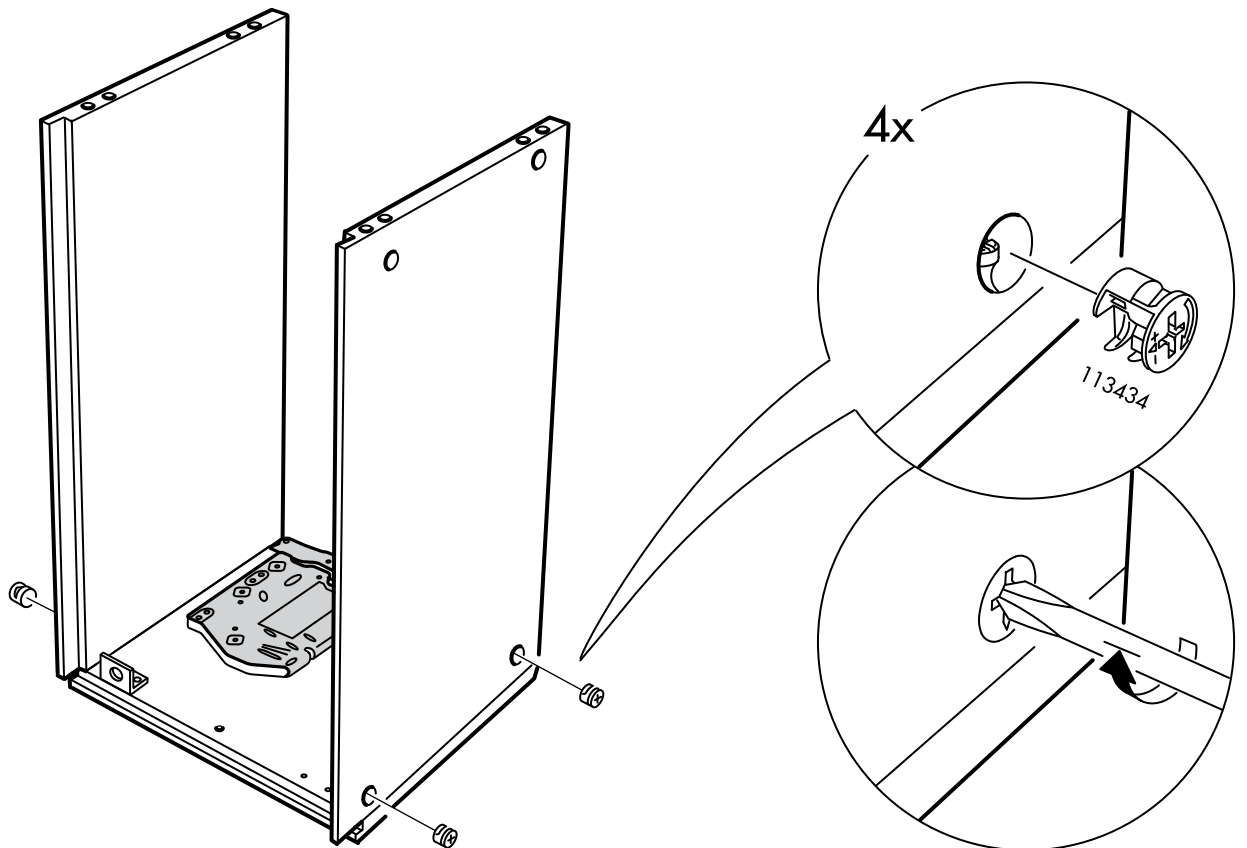
5



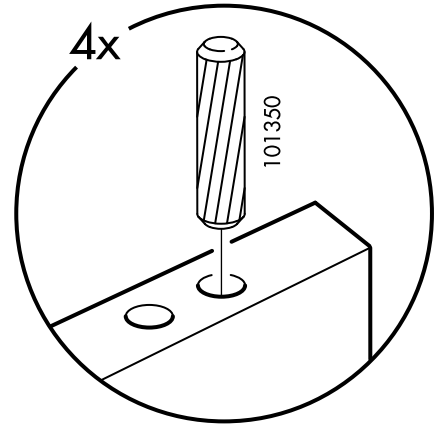
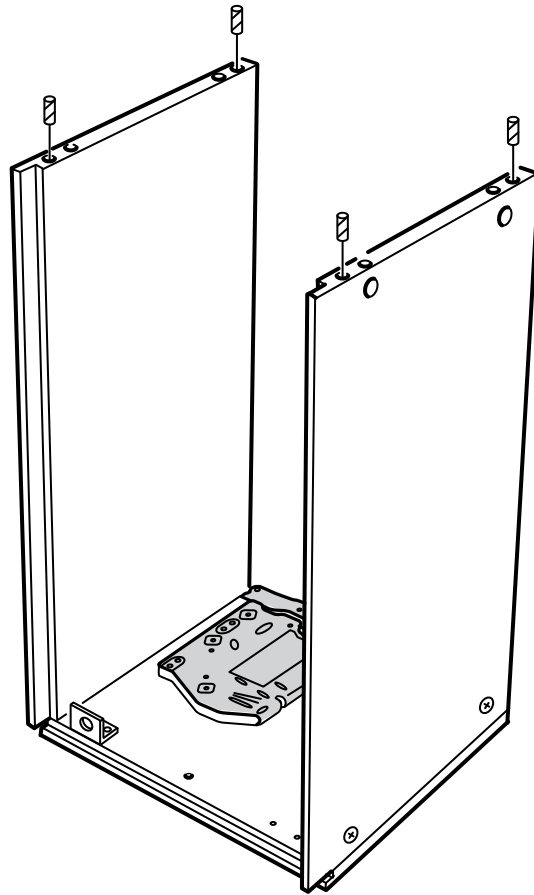
6



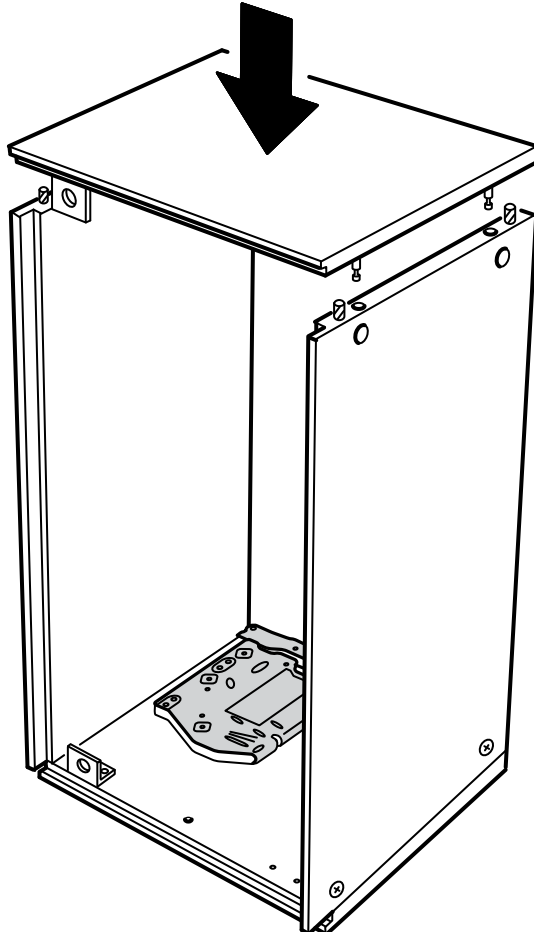
7



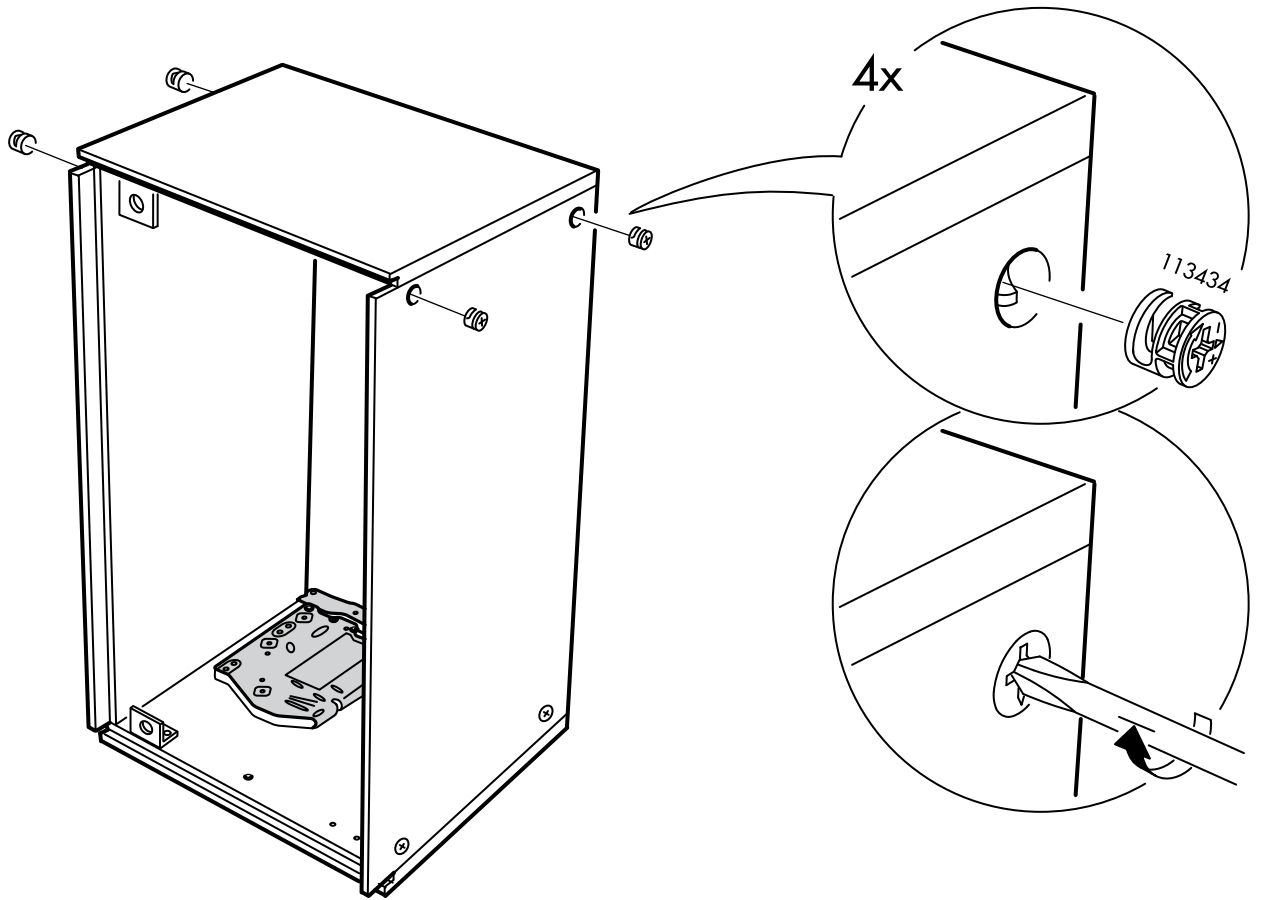
8



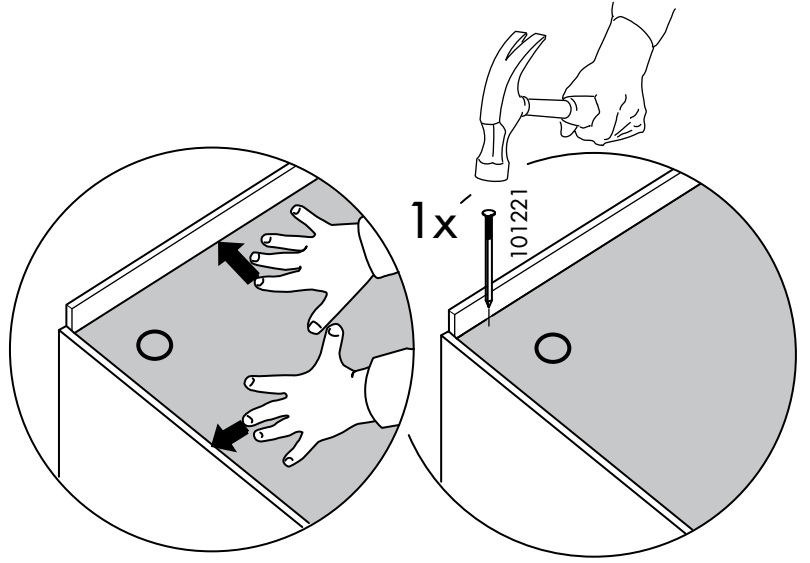
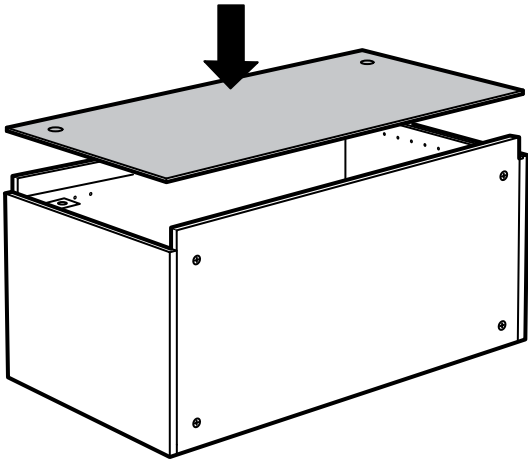
9



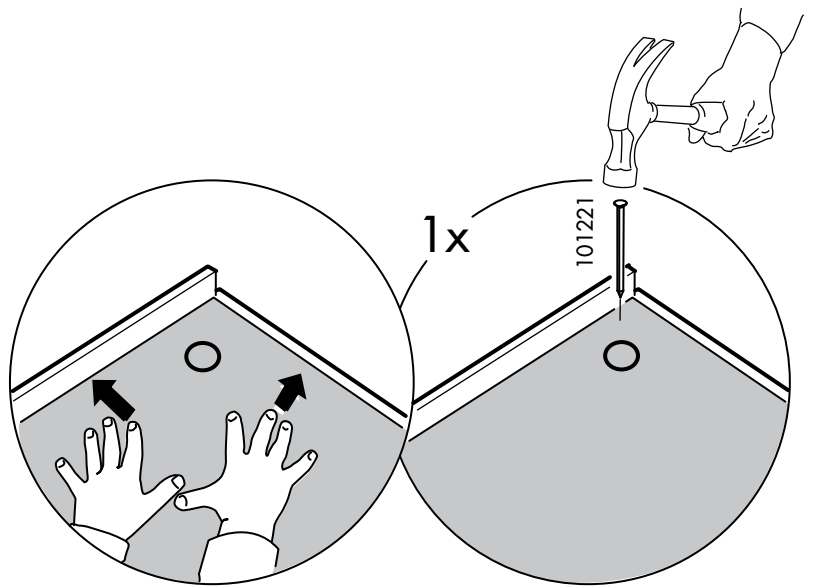
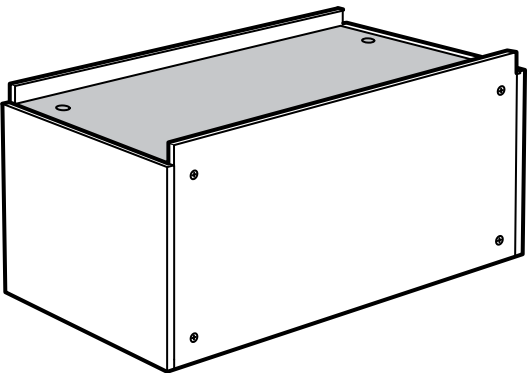
10



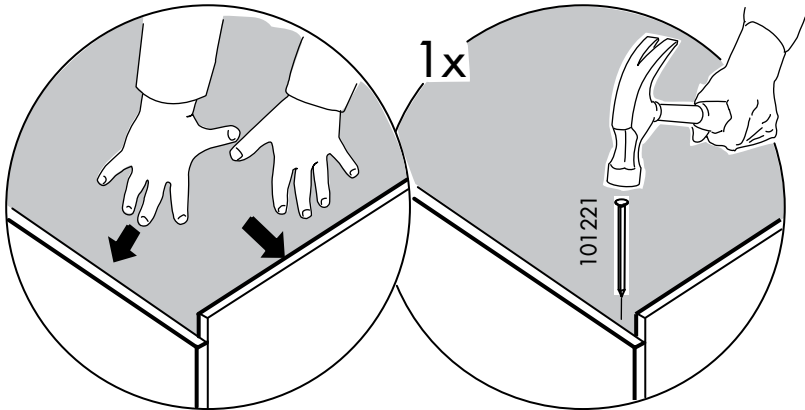
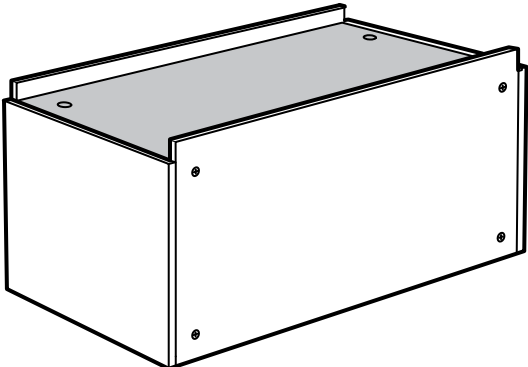
11



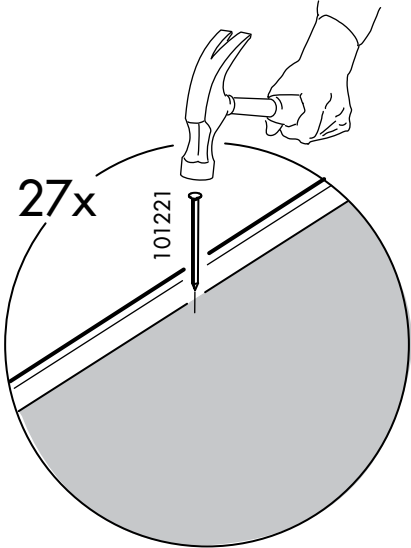
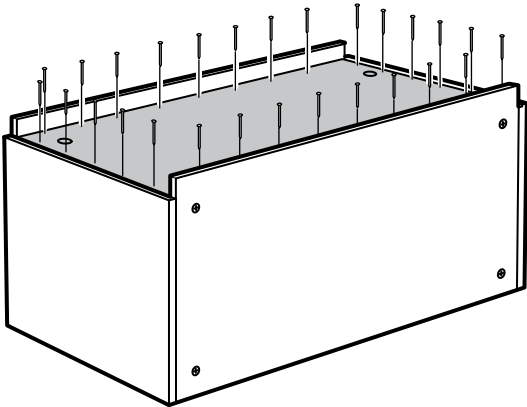
12



13



14



15

ENGLISH

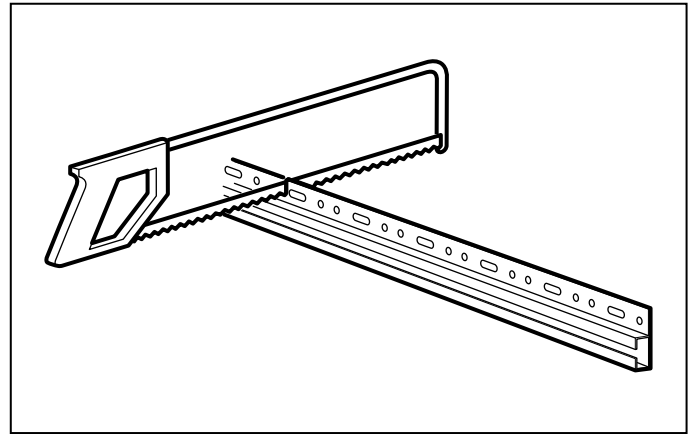
Different wall materials require different types of screws. Always choose screws that are specially suited to the materials of your walls.

FRANÇAIS

Le choix des vis dépend du matériau dans lequel elles doivent être fixées. Utiliser des vis adaptées au matériau de votre mur.

ESPAÑOL

Diferentes materiales de pared requieren diferentes tornillos. Completa con aquellos que mejor se adaptan a tu tipo de pared.



ENGLISH

Appr 0.63 cm/1/4 in. shorter than the cabinet.

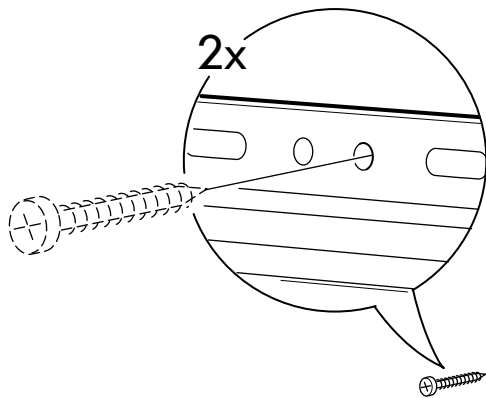
FRANÇAIS

Longueur : env. 0,63cm/1/4" de moins que la structure.

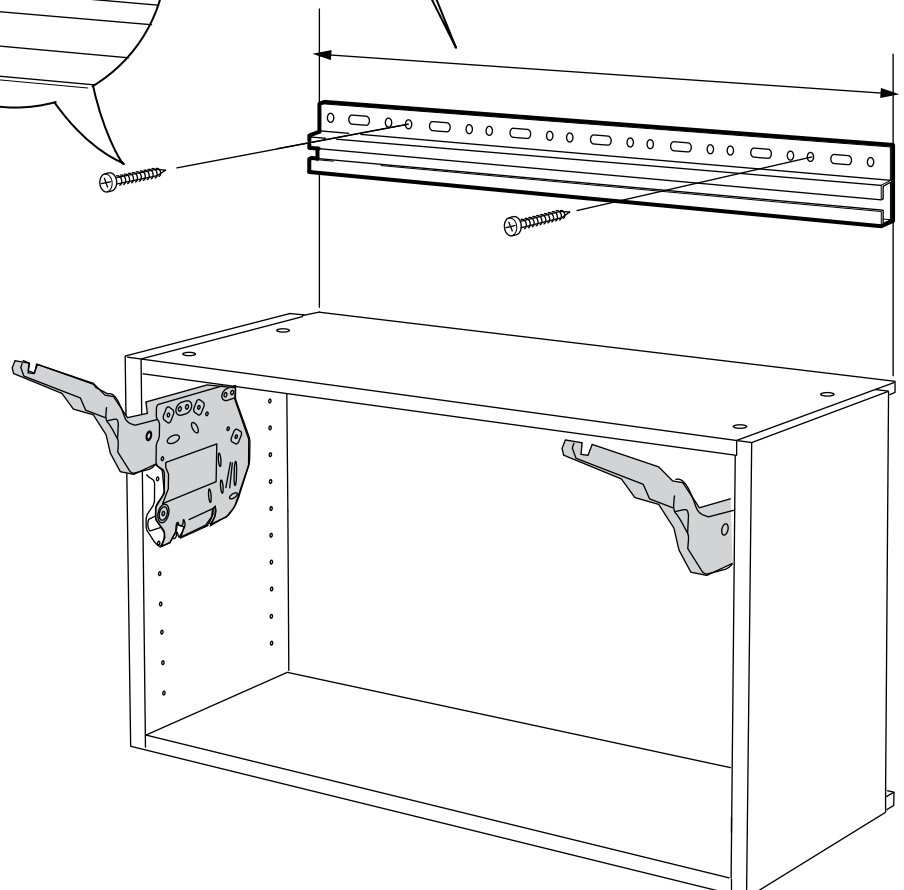
ESPAÑOL

Aprox. 0,63 cm más corto que el armario.

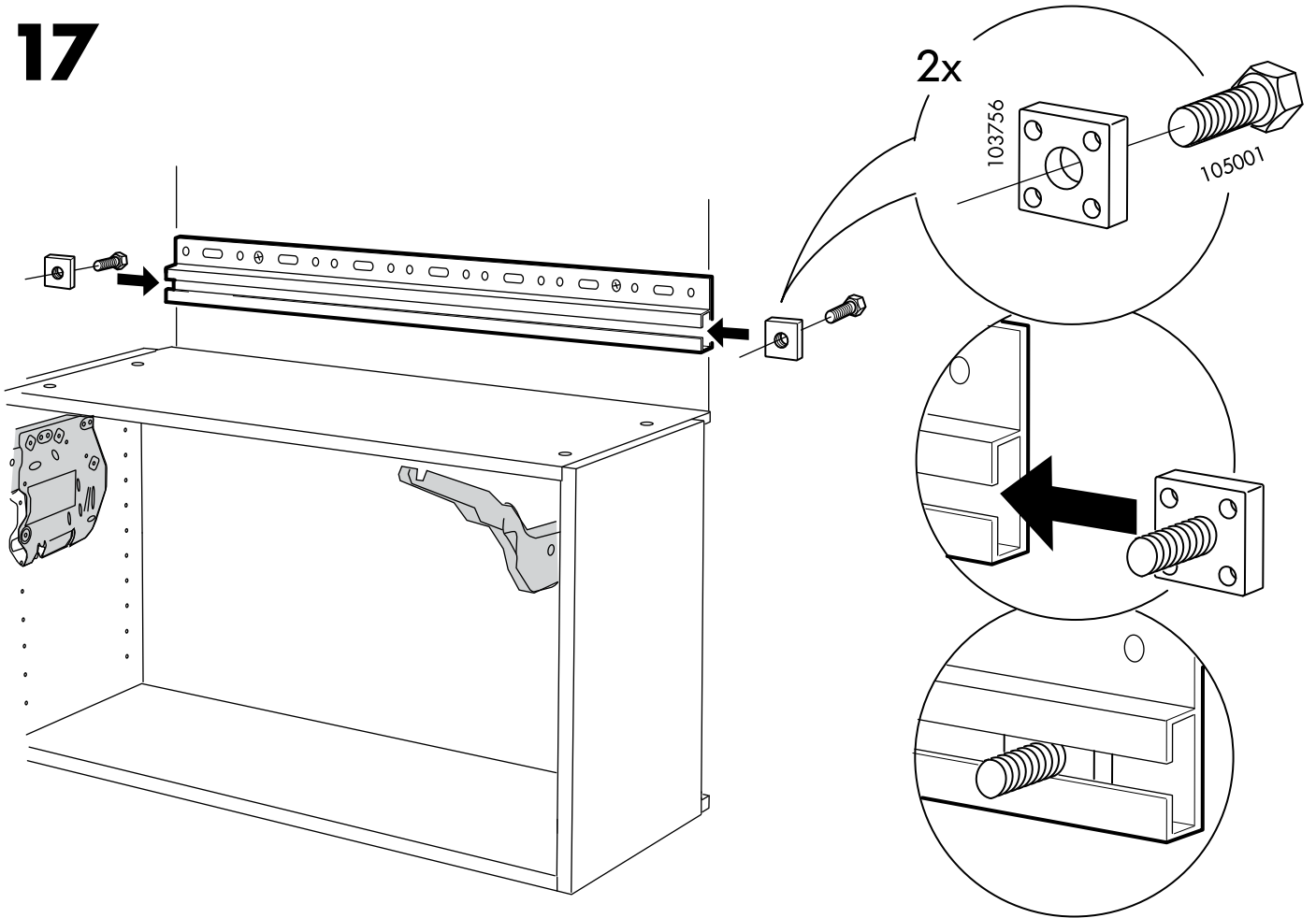
16



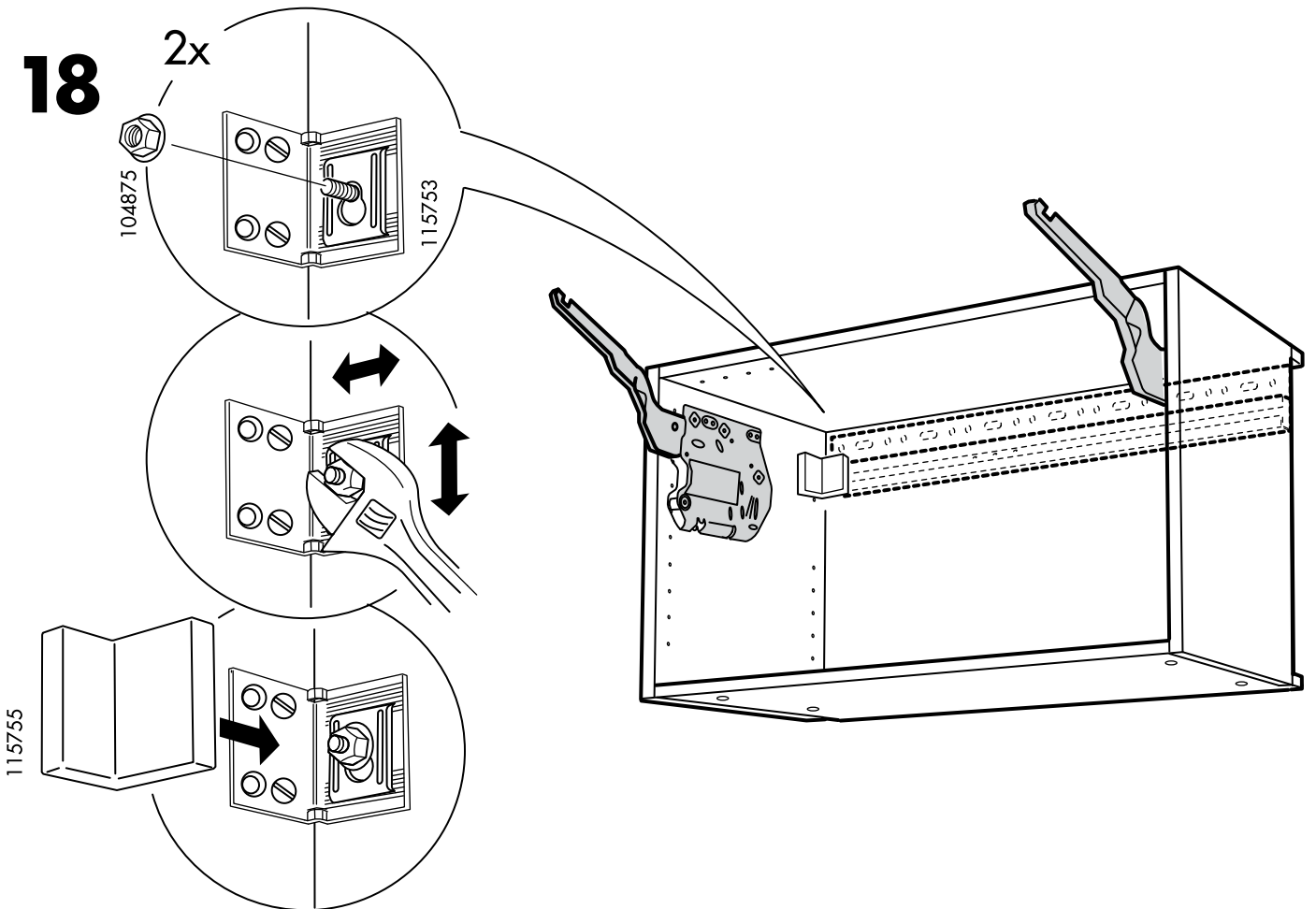
2x



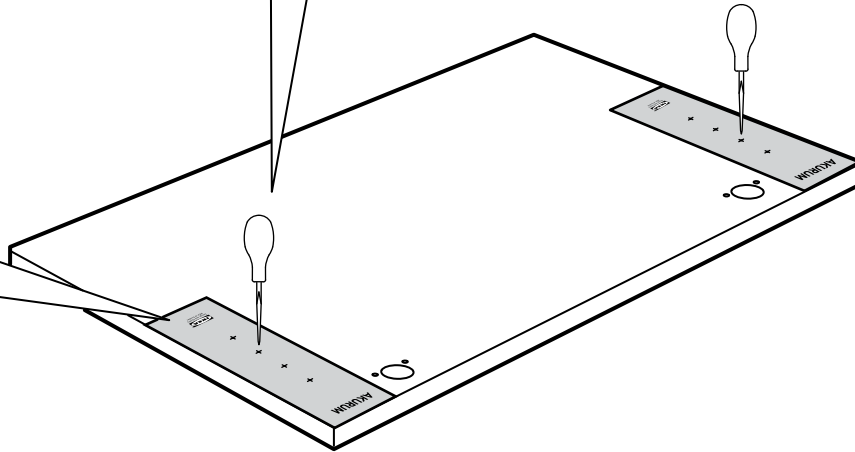
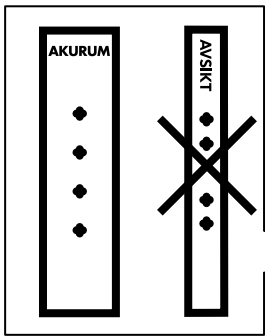
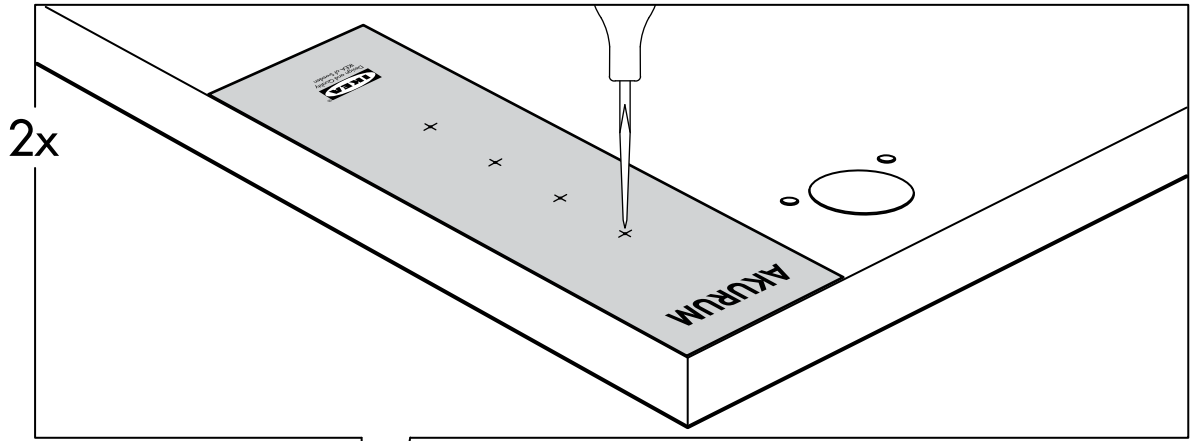
17



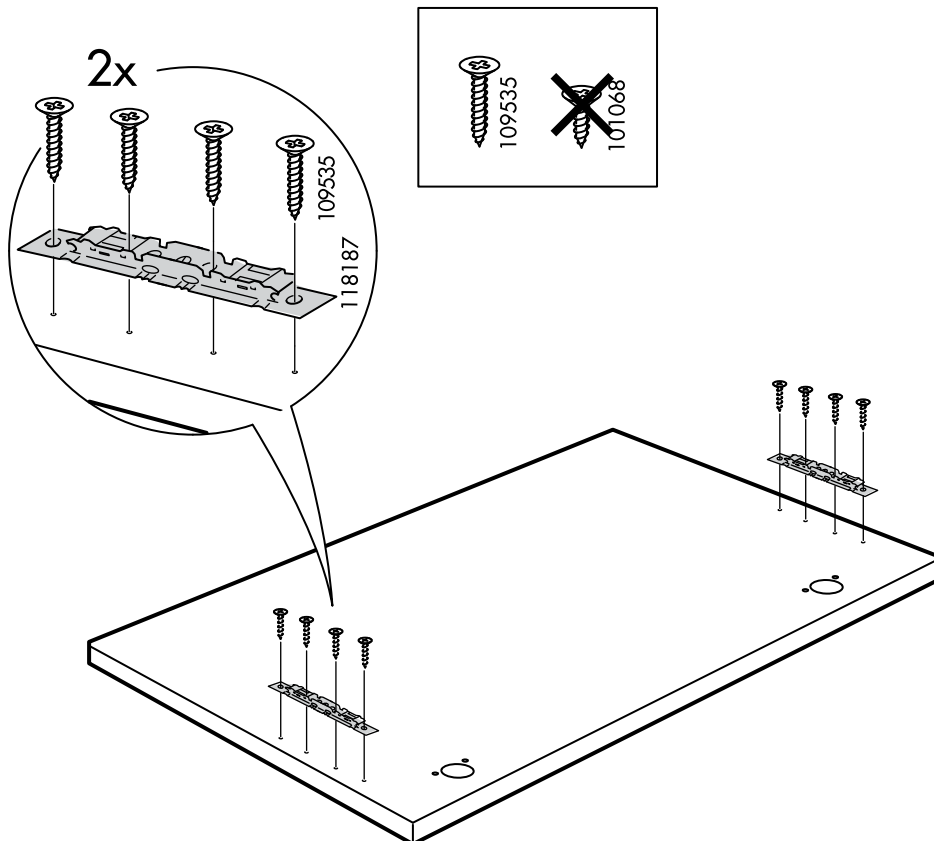
18

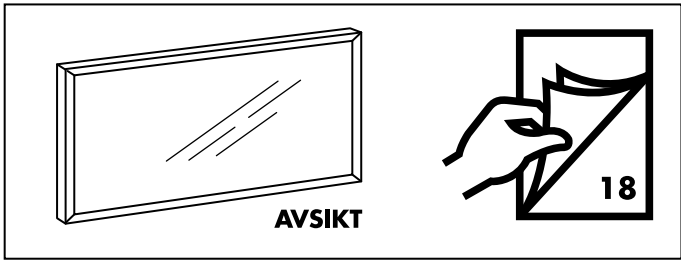
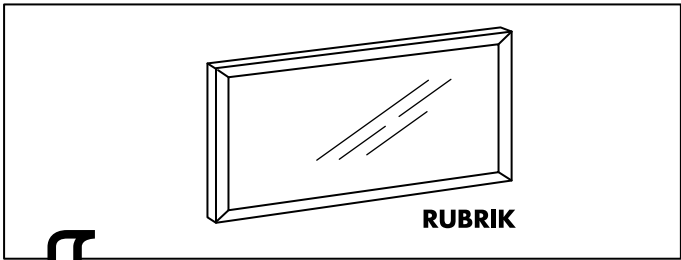


19

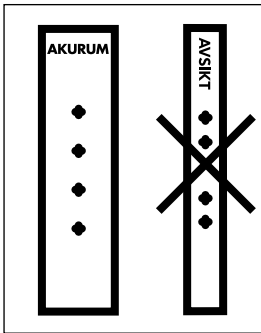
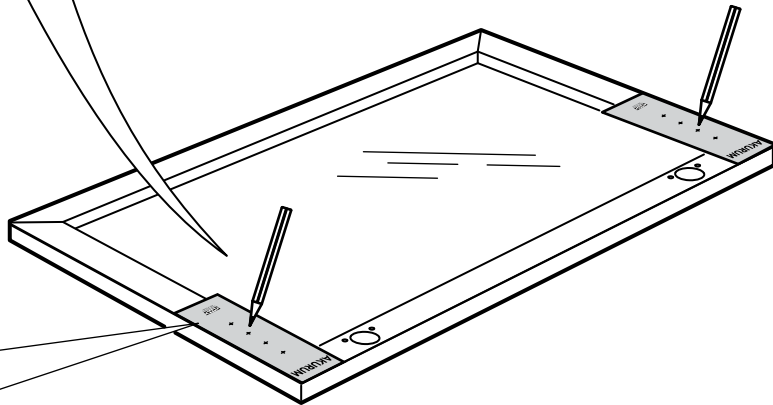
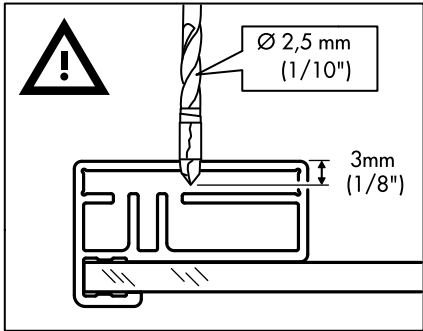
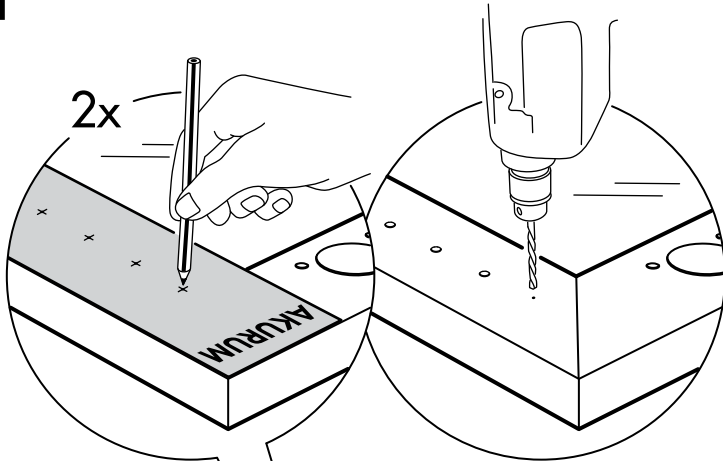


20

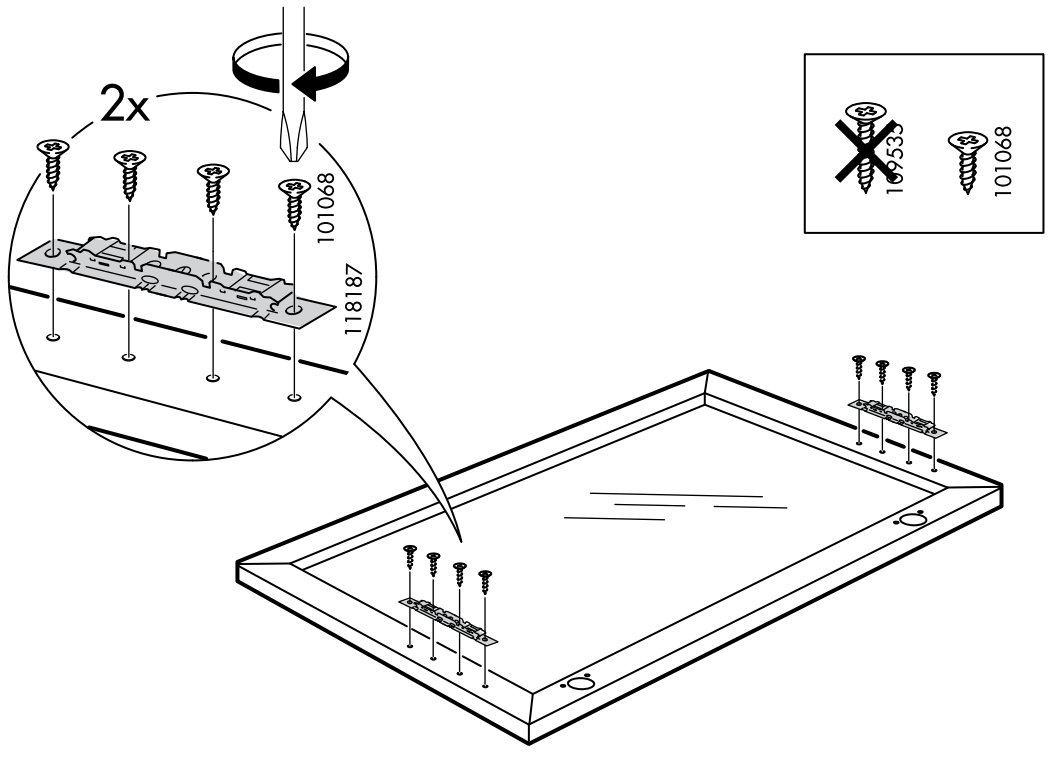




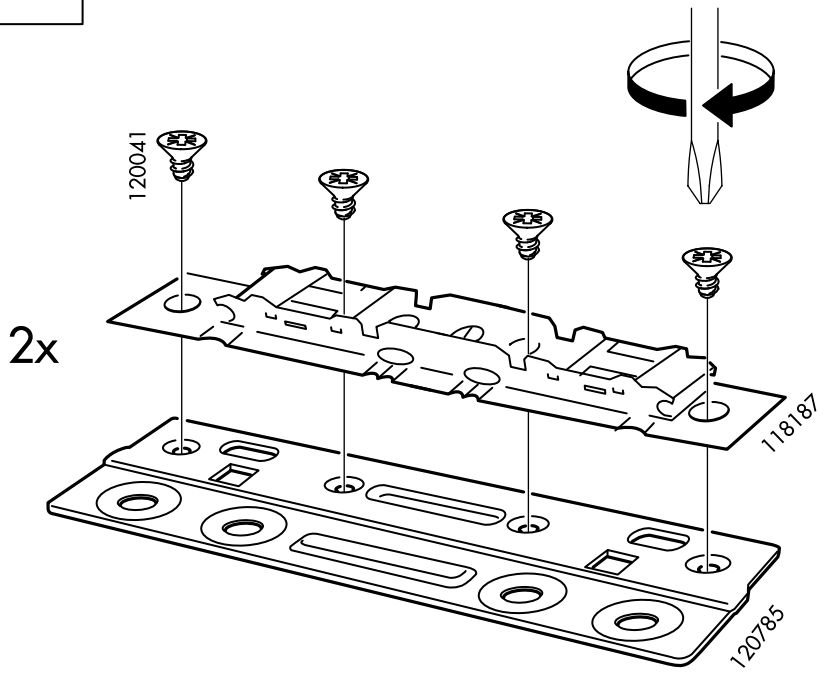
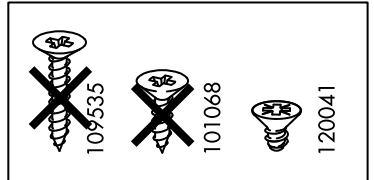
21



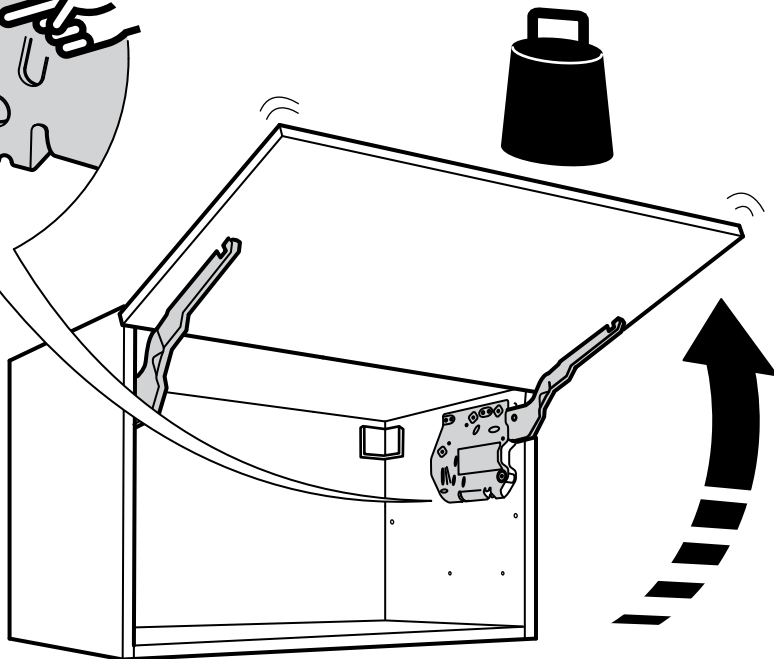
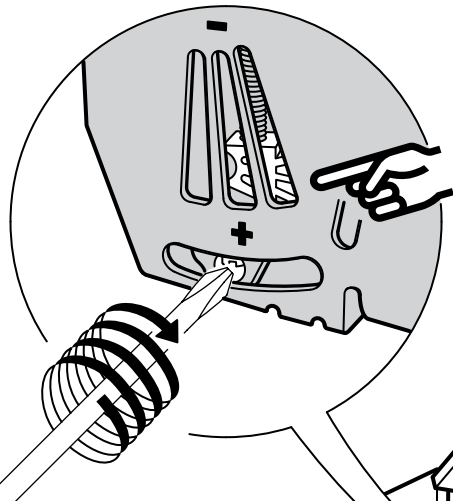
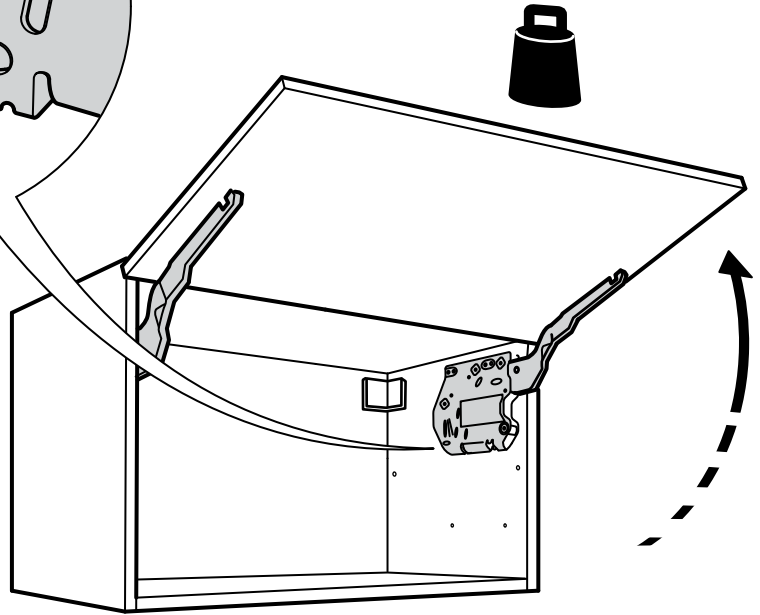
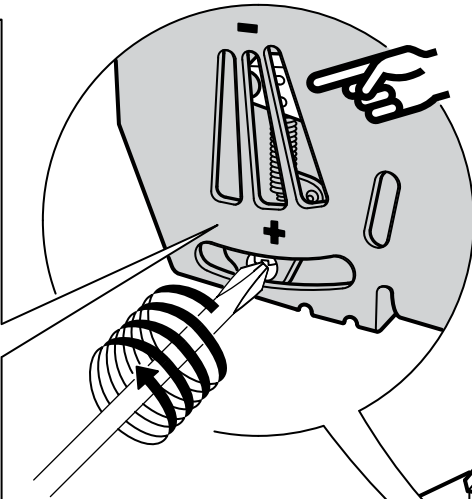
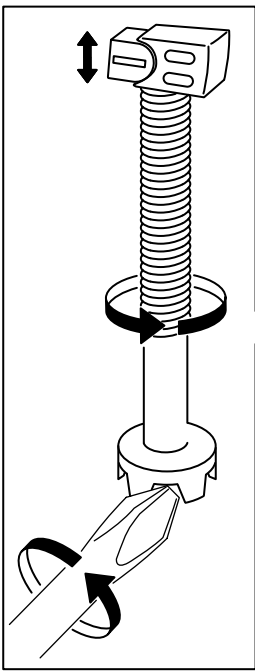
22

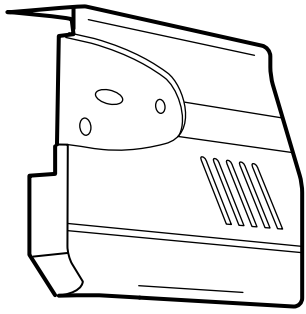


23



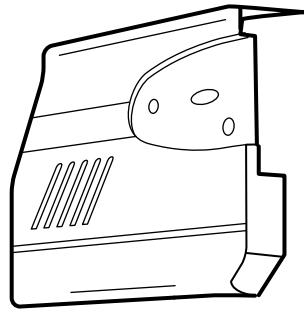
i





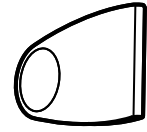
118184

1x



118185

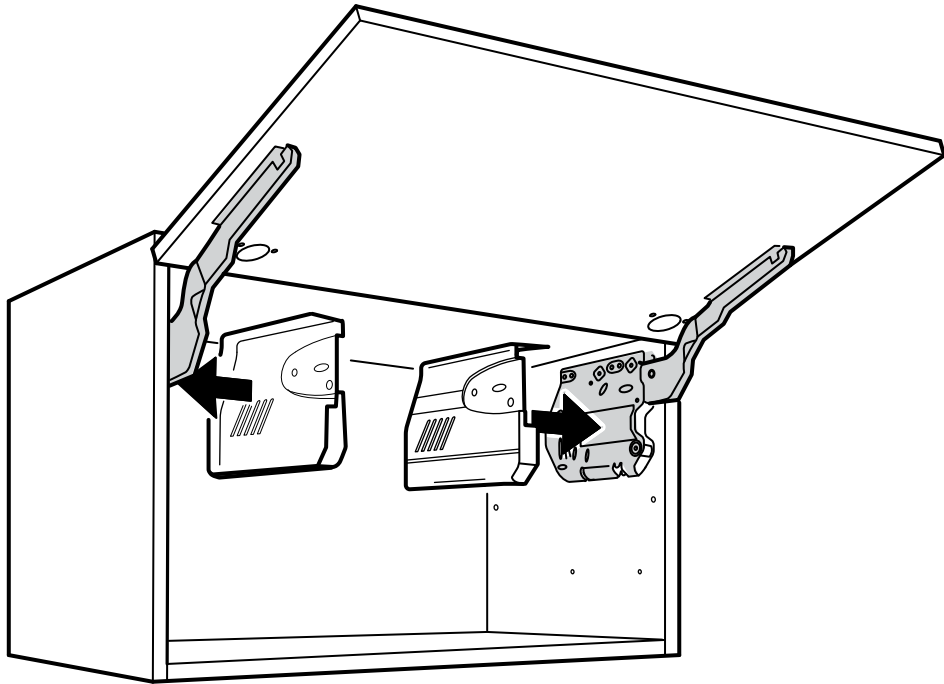
1x



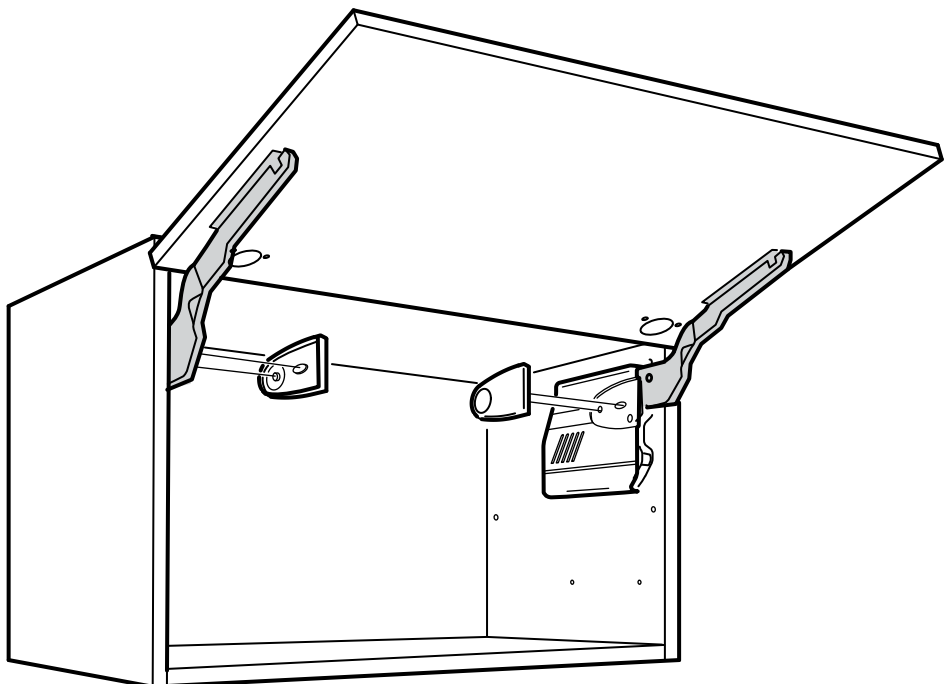
118186

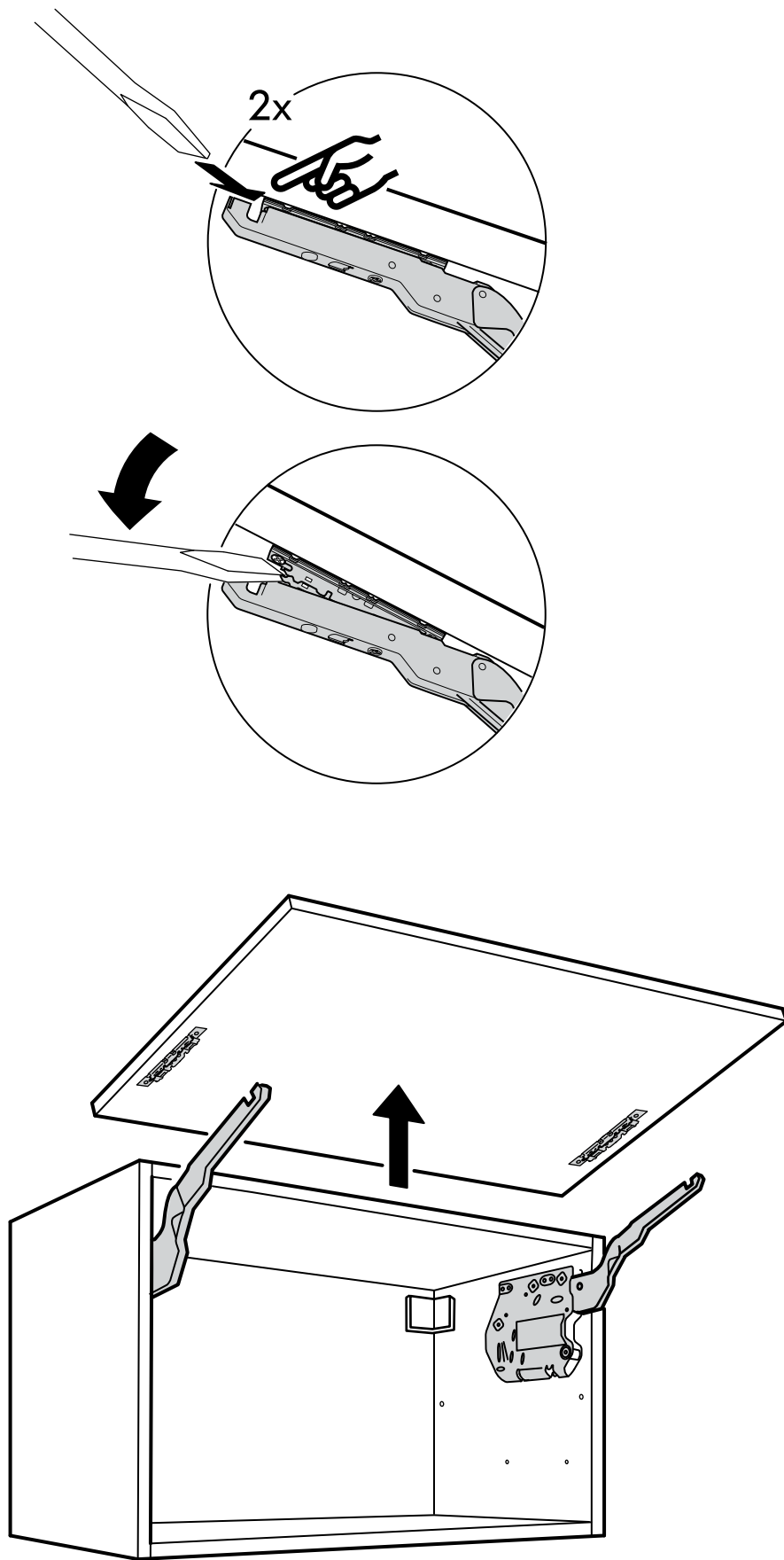
2x

26

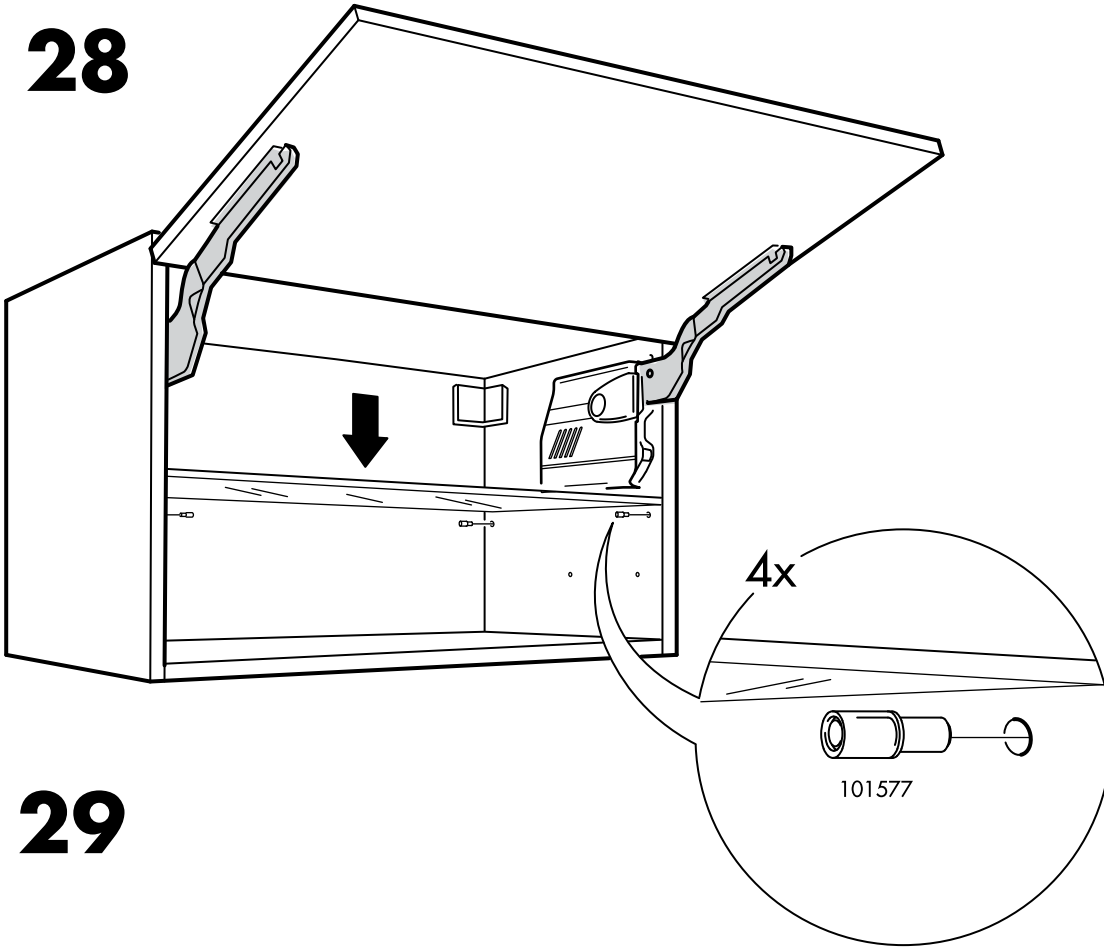


27

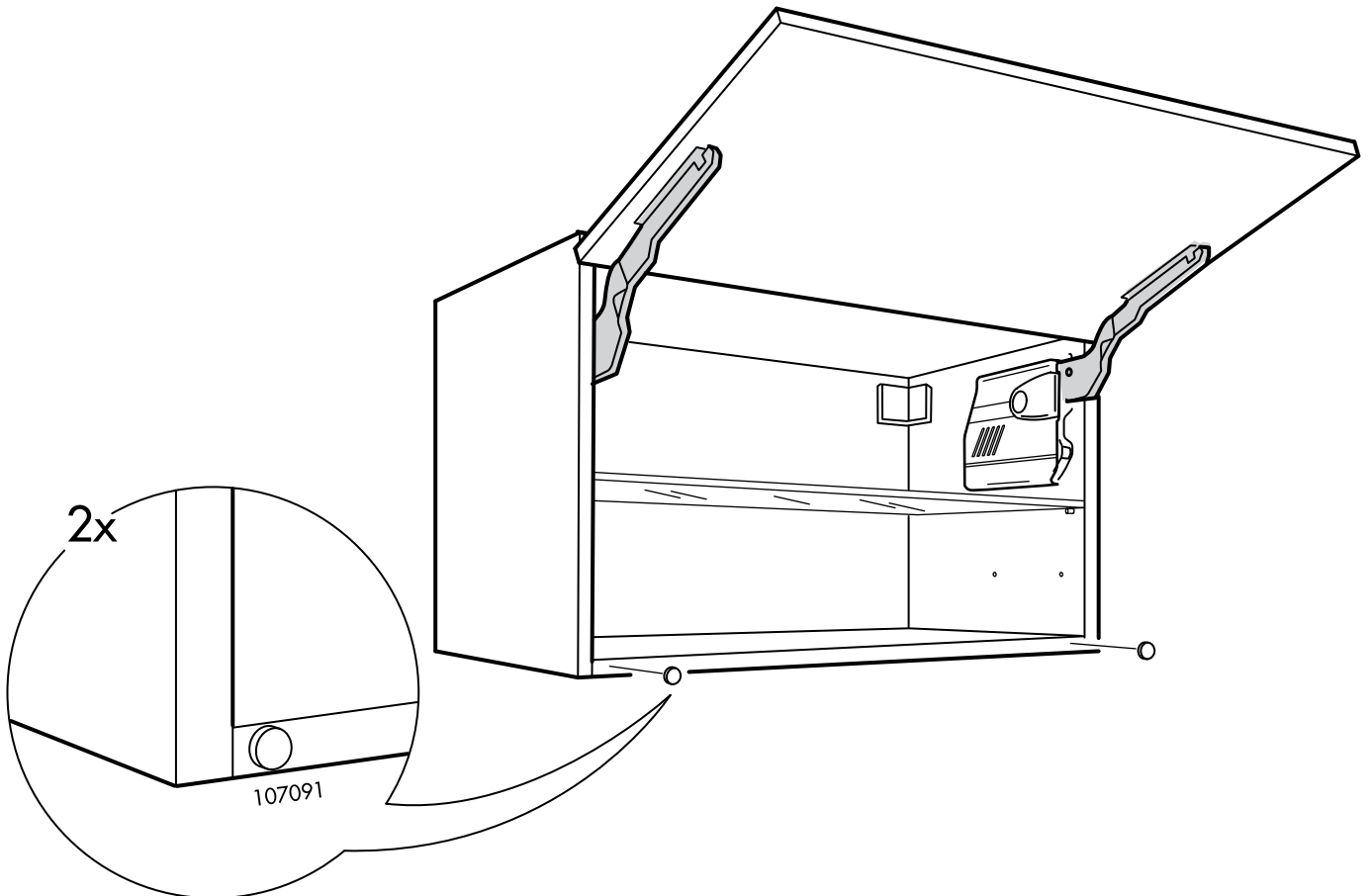


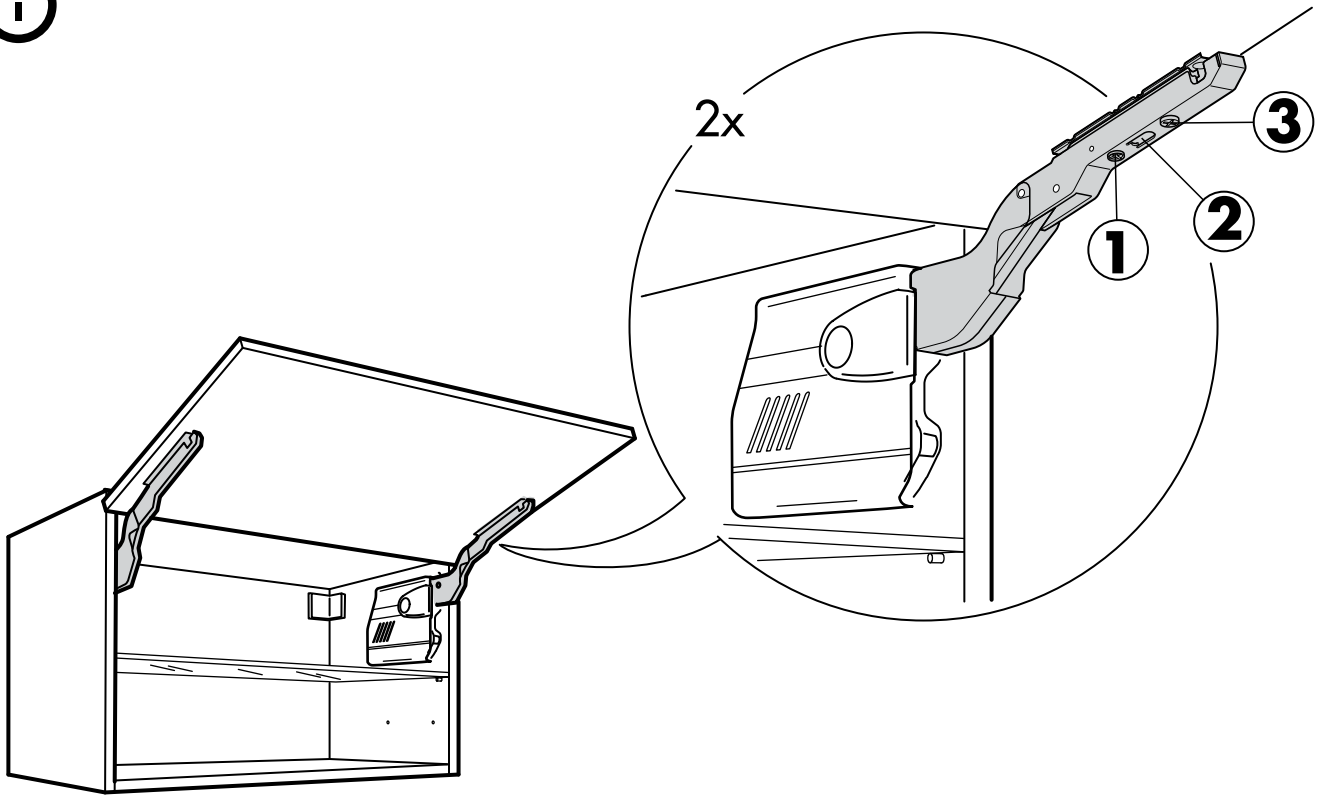


28

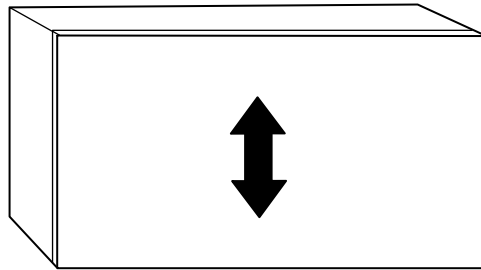


29

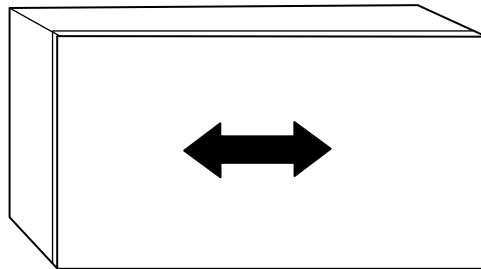




1



2



3

